

ALUGOM

CATÁLOGO

Serie Menorca




Marzo 2026



www.alugom.com

ÍNDICE

1- INTRODUCCIÓN	05
2-FICHA TÉCNICA	11
3-DATOS PERFILES.....	15
4-PERFILES.....	19
5-ACCESORIOS	25
6-SECCIONES 1/1	31

A photograph of a modern building with a glass facade and a blue frame. A decorative white canopy with circular cutouts is over the entrance. Three flags (Spanish, European Union, and another) are flying on poles in the background under a blue sky with light clouds.

ALUGOM: UN PROYECTO SÓLIDO PARA LA ARQUITECTURA

ALUGOM se distingue por ser una de las firmas nacionales con mayor reconocimiento a nivel europeo en el diseño, fabricación y venta de sistemas de carpintería de aluminio y otras soluciones arquitectónicas, tales como muro cortina, fachada continua y cerramientos singulares. Su trayectoria se inicia a comienzos de los años 60 del pasado siglo XX con un pequeño taller unipersonal de carpintería que, desde el comienzo, comprendió la versatilidad y posibilidades del aluminio frente a otros materiales. La incorporación de procesos industriales, comerciales y de desarrollo de producto que vinieron después han convertido

ALUGOM en un proyecto sólido y fiable centrado en el desarrollo arquitectónico y constructivo en su visión más actual, orientado a potenciar la labor de prescriptores, técnicos y demás profesionales vinculados. En la actualidad ALUGOM cuenta con una amplia red de distribución implantada en todo el territorio nacional y con presencia comercial tanto en el continente europeo como americano. Cuenta además con un equipo técnico formado en diversas disciplinas que analiza las necesidades reales que demanda el mercado, para las que desarrolla productos con soluciones adecuadas y definitivas. Este equipo está en contacto directo y constante con la red comercial y con el cliente, en cada uno de sus proyectos, apoyando y aportando su conocimiento. ALUGOM, además, fue pionero en la participación en la principal feria nacional del sector, VETECO, referente tanto en ferias nacionales como internacionales, a la que no ha dejado de acudir.

DIMENSIONES DEL PERFIL.

Las dimensiones indicadas en este catálogo de cada perfil son teóricas, por lo que podrán variar de un modo más o menos significativo dependiendo de las tolerancias de extrusión establecidas en cada perfil específico (UNE-EN 12020-2). Esta variación puede resultar más evidente en las cámaras y alojamientos previstos para albergar los diferentes accesorios y juntas que requiere el sistema, incluso varios acoplamientos pueden resentirse de estas variaciones dimensionales. Las cavidades con un tamaño reducido pueden reducirse sensiblemente en el caso de perfiles lacados, debido a que la propia laca aumenta el espesor. El peso indicado de los perfiles es en todo caso teórico, pudiendo variar su peso real según las tolerancias descritas en la normativa vigente.

OBSERVACIONES GENERALES

MEDIDAS EN SECCIONES. Las secciones y esquemas de mecanizado y ensamblaje que se incluyen en este catálogo, están indicados con dimensiones teóricas exactas según plano, sin tomar en cuenta las propias tolerancias, por lo que en la práctica se debe considerar algún redondeo aconsejado por la técnica y el equipo del propio taller. Se recomienda expresamente en el primer trabajo, o en el caso de una importante cantidad de unidades, realizar muestras de prueba, por parte del cliente, para una comprobación previa.

REFERENCIA DE COTAS. Las referencias de las cotas L y H del catálogo corresponden a las referencias que en general se indican también en las máquinas tronzadoras. En caso contrario, efectuar la correspondiente corrección.

Las cotas de los esquemas, las secciones y acoplamientos a muro indicadas en este catálogo no son valores limitativos, sino solo ejemplos de diversas situaciones que se presentan comúnmente en la práctica y las soluciones aconsejables.

TOLERANCIA DE INSTALACIÓN. Entre el interior del premarco y el exterior de la carpintería se aconseja dejar un espacio o tolerancia de instalación de aproximadamente de 5 a 7 mm. por cada lado, para que exista un espacio útil para las eventuales imperfecciones de verticalidad y horizontalidad que permita regular bien a plomo y a nivel el cerramiento.

DIMENSIONES DEL CERRAMIENTO. Para determinar las dimensiones del cerramiento, es necesario valorar algunos factores, tales como el momento de inercia del perfil, las dimensiones y el peso específico del vidrio o panel, las dimensiones de las hojas móviles, las características técnicas propias de los accesorios a utilizar, el tipo y número de fijaciones a muro, la situación de la obra (altura, exposición, orientación, zona de viento, etc...)

Los esquemas que se incluyen en este catálogo han sido elaborados sólo sobre la base de los momentos de inercia frontales de los perfiles.

Para la realización de los cerramientos se recomienda atenerse a la tecnología constructiva y de aplicación incluida en el catálogo técnico y utilizar las guarniciones y accesorios aconsejados.

Los perfiles, accesorios y juntas incluidas en este catálogo están patentados.

Todo lo referido en este catálogo es de exclusiva propiedad de ALUGOM, y según la ley, está prohibida su reproducción, incluso parcial, si no es explícitamente autorizada.

MATERIAL DE ALUMINIO. Los perfiles de aluminio suministrados están extruidos en la aleación 6060, y se han sometido a un proceso de maduración artificial por templado según norma UNE-EN 755-2:2009 y UNE-EN 515:1994, estado T5 ó T6. Esta aleación posee alta resistencia a la corrosión y es óptima para su posterior tratamiento anodizado. Las condiciones técnicas de suministro y tolerancias dimensionales y de forma están determinadas en la norma UNE-EN 12020-1 y UNE-EN 12020-2 respectivamente.

Los perfiles que suministra ALUGOM se extruyen en la planta de extrusión AV ALUMITRAN, S.L., perteneciente al Grupo, con la más novedosa tecnología y de acuerdo con las más estrictas normas de calidad, asegurando su conformidad con la normativa Europea en esta materia, estando en posesión del certificado de calidad ISO 9001:2008 emitido por AENOR con el número ER-0284/2002. AV ALUMITRAN, S.L. también es responsable del tratamiento de dichos perfiles, tanto de lacado como anodizado, estando en posesión del certificado ISO 9001. AV ALUMITRAN, S.L. es adjudicataria del certificado de Gestión medioambiental con la norma UNE-EN-ISO 14001:2004. Asimismo dispone de los certificados de calidad QUALICOAT (Licencia nº 401), QUALITAL (nº E-07F) y EWAA/AURAS (nº 1038)

TRATAMIENTOS Y ACABADOS DEL PERFIL. Los perfiles en acabado lacado, anodizado y efecto madera, presentaran en las puntas de los mismos (inferior a 6 cm en cada punta), marcas, taladros, deformaciones o

zonas irregularmente tratadas, como consecuencia de los elementos de sujeción imprescindibles para el correspondiente acabado. Ocasionalmente, estas marcas podrán estar en el centro de la barra, aunque en este caso, siempre será en algún punto poco visible del perfil después de montado.

Los perfiles lacados o con decoración efecto madera, debido a las particularidades de cada proceso, presentaran en algunas partes del perfil, zonas parcialmente lacadas o decoradas (ya sean cavidades, huecos, canales, etc).

Los perfiles anodizados con tratamientos mecánicos, ya sea gratado, pulido o repulido, solo podrán ser tratados mecánicamente en algunas zona perimetrales de fácil acceso, siendo imposible alcanzar con dichos tratamientos la totalidad del exterior del perfil. Los perfiles con RPT no tendrán la poliamida completamente lacada o decorada, y en ningún caso, anodizada.

Los perfiles en bicolor con algún anodizado, podrán presentar un aspecto ligeramente agrietado en algunos puntos con concentración de tensiones de la superficie anodizada.

SECCIÓN DE PERFILES, ACCESORIOS Y HERAJES. Los perfiles, accesorios y herrajes son escogidos por el propio fabricante del cerramiento para cumplir con los requerimientos del proyecto y las necesidades derivadas del cálculo estático, así como los deseos de la propiedad del edificio o de la dirección facultativa, pero siempre

siguiendo las especificaciones de fabricación de los catálogos y manuales de fabricación de ALUGOM. En cuanto a las medidas de corte, el elaborador debe tener en cuenta las tolerancias para montajes, juntas de dilatación de la estructura principal y juntas de dilatación térmica del propio cerramiento. Los encuentros con la estructura y otras partes del edificio representados en este catálogo son orientativos y tienen que ser ajustados por el elaborador a las condiciones específicas de cada caso concreto.

Deberán respetarse las indicaciones del catálogo referente a medidas y pesos máximos de elementos, formatos de hojas operables, etc., así como las regulaciones constructivas propias de cada área.

ALMACENAMIENTO EN TALLER. Condiciones incorrectas de humedad o condensación pueden crear daños superficiales que lleven a corrosión superficial de los perfiles de aluminio. Incluso perfiles anodizados pueden sufrir ataques de sustancias alcalinas, como cemento, arcilla, mortero o partículas férricas en el aire. Por todo ello, es fundamental almacenar el material tras su recepción en un lugar seco y a cubierto, así como evitar grandes cambios de temperatura. No exponer al sol los embalajes con película plástica protectora. No arrastrar las barras al retirarlas del paquete o de la estantería: levantarlas para evitar rozaduras. Para mover perfiles en bruto o tratados, lleve siempre guantes secos y limpios.

PRECAUCIONES DE PUESTA EN OBRA.

El aluminio en contacto directo con otros materiales metálicos, excepto el acero inoxidable clases A2 y A4, corre el riesgo de corrosión por par galvánico. Deberá evitarse el contacto directo entre aluminio y otros metales interponiendo entre ellos láminas o piezas plásticas. Se recomienda la colocación de los marcos de la carpintería sobre premarcos de aluminio, recibidos previamente al hueco de albañilería.

Los perfiles que suministra ALUGOM, están provistos de un plástico adhesivo sobre las caras vistas a modo de protección. Se recomienda retirar dicho adhesivo inmediatamente después de recibir el cerramiento a su hueco. Si no se hace así, el sol y agentes atmosféricos pueden dificultar su retirada pasado un cierto tiempo.

ACRISTALAMIENTO. El proceso de acristalamiento debe realizarse de acuerdo con las normas de montaje incluidas en el manual del vidrio CITAV, especialmente en lo concerniente al espesor, longitud y posición de calzos de apoyo.

En los casos en que se utilice silicona estructural, se deberá consultar previamente con el fabricante de dicha silicona para que verifique su funcionalidad y comportamiento para cada obra concreta.

LIMPIEZA. Los cerramientos exteriores de aluminio están expuestos a la agresividad ambiental, sol, lluvia, y acumulación de partículas. Esto tiene un impacto negativo que puede afectar a la durabilidad de los elementos de la ventana por medio de la aparición de la corrosión. Para evitar esta degradación, los cerramientos de aluminio deberán ser limpiados regularmente en ciclos que dependerán de la situación y el grado de exposición de dicho cerramiento. Como criterio general, debe emplearse agua con un agente limpiador neutro y aplicada con esponjas o paños. Después debe aclararse con agua limpia.

No emplear nunca agentes limpiadores de PH por debajo de 5 o por encima de 8, ni utilizar cepillos de cerdas de alambre o estropajos de lana metálica.

RESPNSABILIDAD. ALUGOM, no se hace responsable de las posibles erratas tipográficas de este catálogo y recomienda encarecidamente al cliente que, antes de la formalización de cualquier pedido, verifique que las referencias aparecidas y los datos obtenidos son los correctos.

Todos los datos incluidos en este catálogo son indicativos, teniendo un valor meramente informativo, figurando dichos datos exclusivamente como apoyo a la fabricación de nuestros sistemas, estando sujeto a cualquier tipo de modificación que

ALUGOM entienda oportuna sin previo aviso tanto en los perfiles y accesorios como en las cotas y/o detalles que se incluyen. Es responsabilidad del propio usuario vigilar que los resultados obtenidos con la ayuda de este documento, son correctos y aptos para la aplicación prevista, así como el respeto a la normativa y reglamentación vigente en cada momento, y no implica responsabilidad alguna por parte de ALUGOM.

Página web e internet ALUGOM dispone de la página web www.alugom.com donde se incluye todo tipo de información en cuanto a productos, tarifas, soluciones, distribuidores, y en general información propia del Grupo. Asimismo, es posible la descarga de los programas informáticos que el grupo propone para agilizar los trámites y cálculos que indica la actual normativa, tanto para el Mercado CE, como para el Código Técnico de la Edificación.

No se garantiza el correcto funcionamiento y/o cumplimiento de las características de estanqueidad y permeabilidad indicadas en el catálogo cuando no se empleen los accesorios y juntas especificadas en el mismo. La responsabilidad se limita en todo caso a la simple sustitución de aquellos de sus productos que resulten defectuosos de origen.

En equipo técnico y comercial de ALUGOM está a disposición de prescriptores y demás profesionales dándoles soporte en el desarrollo de cualquier proyecto, ya sea en el cálculo de resistencias de materiales, transmitancia térmica o impacto acústico, como en la aplicación de normativa, aparte de ofrecer la experiencia de muchos años afrontando obras de distinta envergadura y peculiaridad.

Además, disponen de diversas aplicaciones informáticas y documentación técnica en formatos y lenguajes habitualmente empleados por estos profesionales.

GENERADOR DE PRECIOS CYPE

ALUGOM ha incorporado sus sistemas de carpintería de aluminio al Generador de Precios de CYPE INGENIEROS, S.A. Esta herramienta permite a los arquitectos, ingenieros y responsables de proyectos obtener precios con previsiones de coste fiables y ajustadas al máximo a la realidad además de proporcionar toda la documentación precisa y fiable que se necesita en las distintas fases de la edificación.

SOFTWARE DE AYUDA ADAPTADOS A LAS SERIES ALUGOM

Programa CTE para obtener de forma sencilla los informes de prestaciones de los proyectos prescritos con nuestras series (AEV, térmicas, acústicas, etc), facilitando la elección, según las exigencias del vigente CTE, de los sistemas que más se ajusten a las mismas y certificar conveniente un proyecto.

Programa CE para obtener el Mercado CE de nuestra series, "pasaporte técnico" indispensable que refleja su conformidad con la normativa europea aplicable.

SOPORTE TÉCNICO ALUGOM

SOPORTES PARA EL DISEÑO Y LA REDACCIÓN DE PROYECTOS

Desde la propia web de ALUGOM es posible descargar la documentación técnica en PDF, secciones constructivas en DWG y planos e información en formato BIM de todas nuestras series. Un objeto BIM es la réplica virtual de un producto en un fichero informático exportable a cualquier software de diseño que contiene toda la información relevante sobre dicho producto, tanto el diseño como las dimensiones, datos técnicos, etc. Con este formato se puede generar y gestionar la información de un proyecto de forma veraz, en todas sus fases de diseño.

GENERADOR DE PRECIOS PRESTO

El catálogo de productos ALUGOM está disponible en formato PRESTO, software de presupuestos y mediciones modulable que integra la gestión y el control de costes para edificación y obra civil a partir de diferentes formatos del producto: BIM, dwg, pdf, etc. Al incluir todos los tipos de ficheros utilizados en el proceso facilita la estandarización, reutilización e intercambio de datos entre los distintos agentes que intervienen en el proceso de edificación.

El aluminio es sostenible (equilibrio de una materia con los recursos de su entorno. Por extensión se aplica a la explotación de un recurso por debajo del límite de renovación del mismo), durante todo su ciclo de vida ya que además de ser uno de los materiales más abundantes en la corteza terrestre:

El material del futuro. El aluminio no tiene límites de formas y colores. No generan problema alguno una vez instaladas independientemente de su forma, medida y orientación

Material inagotable. La Bauxita, material del que se obtiene el aluminio constituye aproximadamente el 8% de la corteza terrestre, es el tercer elemento más abundante del planeta

El Aluminio es 100 % reciclable. Puede refundirse con bajos costes de energía indefinidamente. Cuantas más veces se recicle, más económico resulta, con su consiguiente ahorro de energía.

Su tasa de recuperación en edificación es mayor al 85 %

Con el reciclado del aluminio se ahorra un 95 % de la energía utilizada en su producción inicial, sin riesgo de alteración en sus propiedades.

El aluminio es un material respetuoso con el medio ambiente y ecológico. En caso de incendio no se originan gases nocivos. La aplicación de sistemas de carpintería con Rotura del Puente Térmico puede ahorrar hasta un 40 % de la energía susceptible de perderse por la ventana.

Material de excelentes prestaciones, durabilidad y resistencia a la corrosión, soporta la radiación ultravioleta, y por lo tanto una muy larga vida útil. El aluminio es inalterable con el paso del tiempo. No se estropea ni se deforma. Las estructuras creadas con aluminio mantienen sin necesidad de tomar

medidas, su superficie con las mismas cualidades que el primer día.

Excelente relación resistencia/peso. Con un peso específico de tan solo 2,7 g/cm³, es un material muy ligero y tiene una resistencia muy elevada que puede calcularse con máxima precisión. El

aluminio cumple todas las exigencias de rendimiento y reduce al mínimo las cargas en la estructura de soporte. Eso lo convierte en un material perfecto para los trabajos de rehabilitación de edificios

Maleabilidad y versatilidad en su diseño y aplicación. Diseño flexible y estético. Los perfiles de aluminio pueden adoptar cualquier forma.

Presenta amplias posibilidades de construcción y aperturas y tipologías que lo hacen disponer de soluciones ilimitadas para el diseño de sus proyectos. Además, tiene la posibilidad de un amplio abanico de acabados. Es el material ideal para la arquitectura moderna.

Incombustibilidad y gran resistencia al fuego. El rango de fusión de las aleaciones de aluminio empleadas en algunos casos es superior a 600° C, además su buena conductividad térmica hace que el calor se distribuya rápidamente por toda la masa, impidiendo grandemente las fusiones locales en caso de incendio.

Inocuidad, e higiene, al no emitir ninguna sustancia e impedir el crecimiento de bacterias. Resistencia a la humedad y es inodoro.

Fácil de conservar. El aluminio presenta un mantenimiento sencillo. Gracias a su acabado liso y pulido, el aluminio no atrae el polvo ni la suciedad. Excepto su limpieza, no necesita ningún tipo de mantenimiento.

El aluminio ofrece un factor de

aislamiento térmico excepcional. Una ventana de aluminio garantiza un aislamiento óptimo frente al frío y el calor, y cumple todos los requisitos legales sobre eficiencia energética y el CTE.

El aluminio ofrece un aislamiento acústico óptimo. Un perfil de aluminio puede incorporar sin dificultad cristales de gran espesor, elemento esencial para lograr una buena protección contra el ruido.

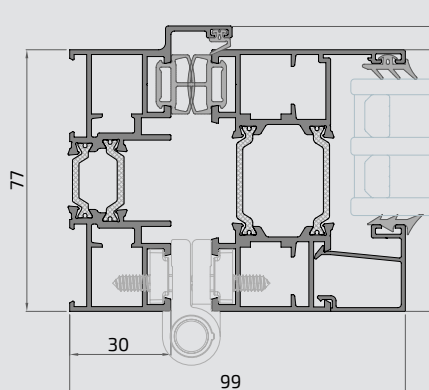
El aluminio garantiza una total estanqueidad al aire, al agua y al viento.

Material con un alto nivel de seguro antifración, gracias a su resistencia en conjunto con herrajes especiales.

Dilata menos que otros materiales, por ello, es ideal sobre todo para puertas de entrada con cerraduras.

VENTAJAS DEL ALUMINIO

GRANDES CERRAMIENTOS



Aperturas posibles

Apertura Plegable hacia un lado de
2 a 8 hojas

Apertura Plegable hacia ambos
lados de 3 a 16 hojas



MENORCA

El innovador sistema de puerta plegable MENORCA presenta una estructura compuesta por perfiles con rotura de puente térmico de 77 mm de profundidad, tanto en el cerco como en la hoja. Esta característica no solo garantiza un óptimo aislamiento térmico, sino que también ofrece además una versatilidad excepcional en la creación de soluciones de cerramiento plegable. Gracias a un sistema de bisagras entre hojas y ruedas que se deslizan a lo largo del carril inferior, se pueden configurar desde 2 hasta 8 hojas. Alcanza dimensiones de 1200 mm de ancho por 3500 mm de alto por hoja, lo que lo convierte en un sistema perfecto para separar zonas y ambientes en espacios de amplias dimensiones, así como para unificar áreas diáfanas sin interrupción. Además, la opción de un marco inferior empotrado en el suelo, que facilita la accesibilidad y el tránsito entre las estancias comunicadas, añadiendo comodidad y funcionalidad al diseño del espacio.

Especificaciones técnicas



Transmitancia térmica
"UW" ventana

1,0 W/m²k**

UNE EN ISO 10077-1



Estanqueidad
al AGUA

CLASE 5A*

UNE EN 1027 - EN 12208



Permeabilidad
al AIRE

CLASE 3*

UNE EN 1026 - EN 12207



Resistencia
al VIENTO

C2*

UNE EN 12211 - EN 12210

* Cerramiento de 4 hojas de 2934 x 2496 mm; vidrio 5+5 Incoloro/20/4+4 Incoloro

** Cerramiento de 4 hojas de 4500 x 3000 mm; vidrio Ug: 0,5 W/m²K

Carpintería plegable con Rotura de Puente Térmico con peso máximo por hoja de 120kg

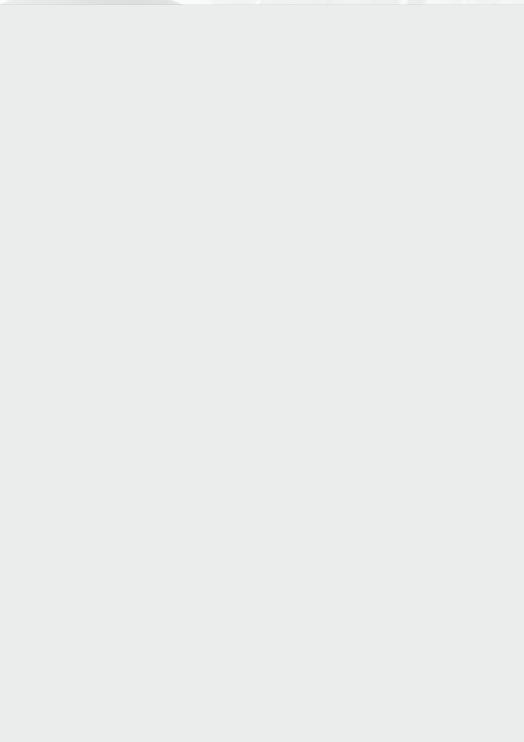
Sección de marco	77 mm
Sección de hoja	77 mm
Medidas máximas por hoja	1200 mm de anchura y 3500 mm altura (1)
Máximo acristalamiento	Hasta 56 mm

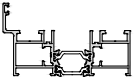
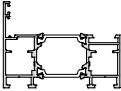
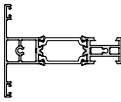

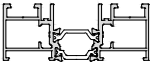



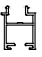



(1) Consultar tablas de pesos y rangos de aplicación con el Dpto. Técnico-comercial.

ALUGOM

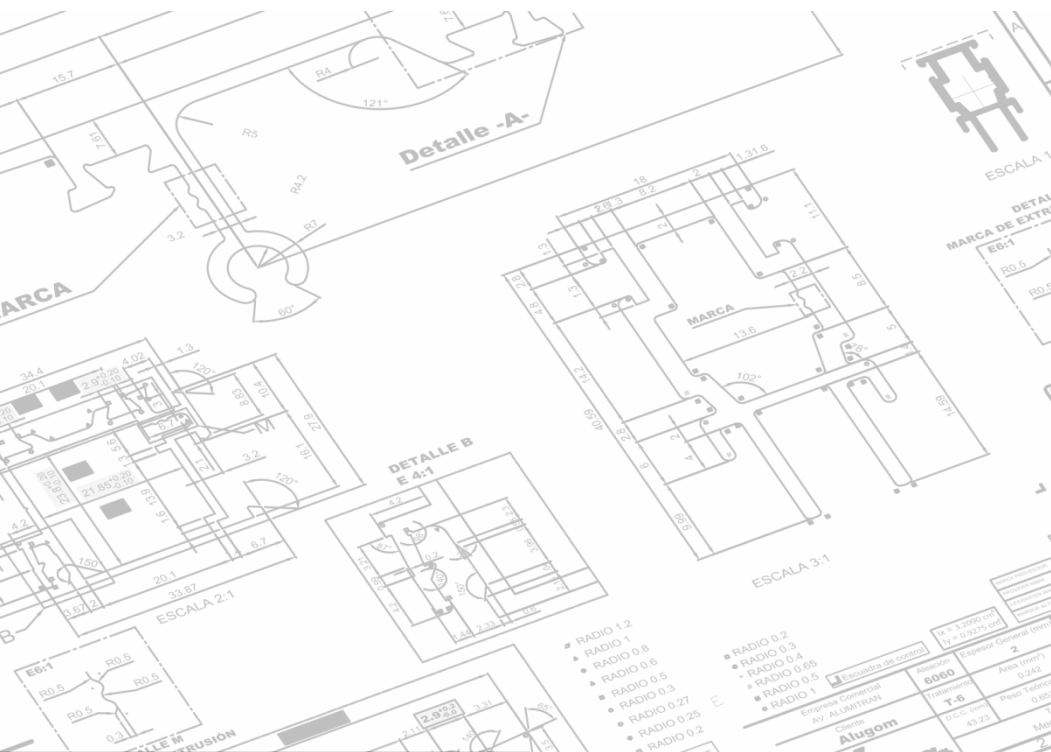


DATOS
PERFILES



Ref.	Denominación	Diseño	Peso	Pe	Ix cm ⁴	Iy cm ⁴	Wx cm ³	Wy cm ³
20475L	Cerco Plegable		1.330	0.620	6.56	36.08	2.007	8.501
20477L	Hoja Plegable		1.344	0.618	11.08	39.74	3.038	9.76
20481L	Travesaño (Plegable)		1.09	0.528	5.33	33.44	1.74	7.639
20483	Perfil marco inferior empotrado		1.288	0.47	2.59	37.51	2.578	7.214
21228L	Cerco inferior con acople para empotrar		1.22	0.56	4.24	28.34	2.61	7.36
20479L	Suplemento Cerradura (Plegable)		0.452	0.192	4.28	1.38	2.068	1.219
20480	Suplemento ala cerco		0.186	0.114	0.25	0.42	0.674	1.037
20474	Suplemento junta		0.21	0.012	0.19	0.36	0.2	0.405
21059	Perfil inf. portafelpudos		0.281	0.168	0.523	0.493	1.233	1.736
20493	Soporte Felpudo		0.140	0.082	0.027	0.188	0.046	0.214
21060	Acople cerco inf. empotrado		0.28	0.111	0.300	0.929	0.199	0.467
21061	Central batiente		0.196	0.117	0.345	0.807	0.607	1.5

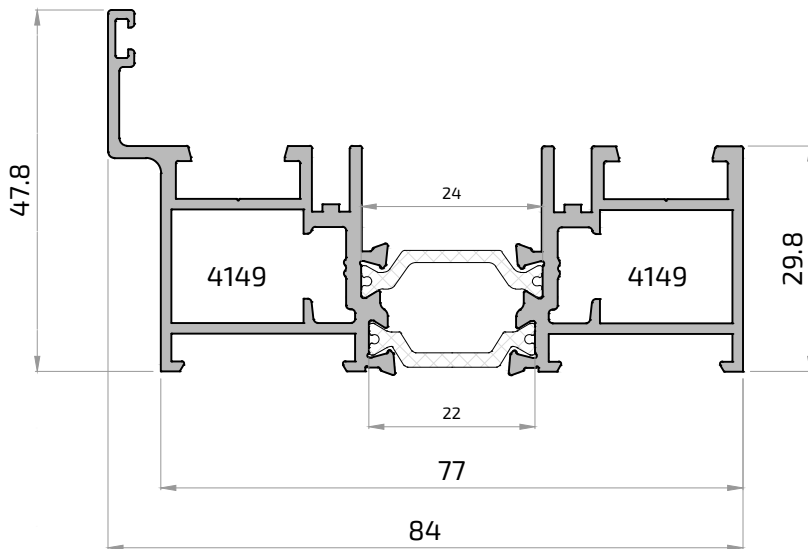
ALUGOM



PERFILES

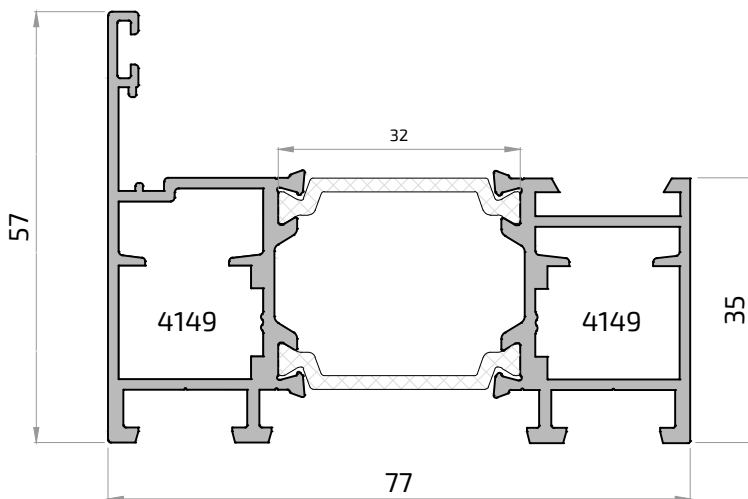


20475L Cerco Plegable



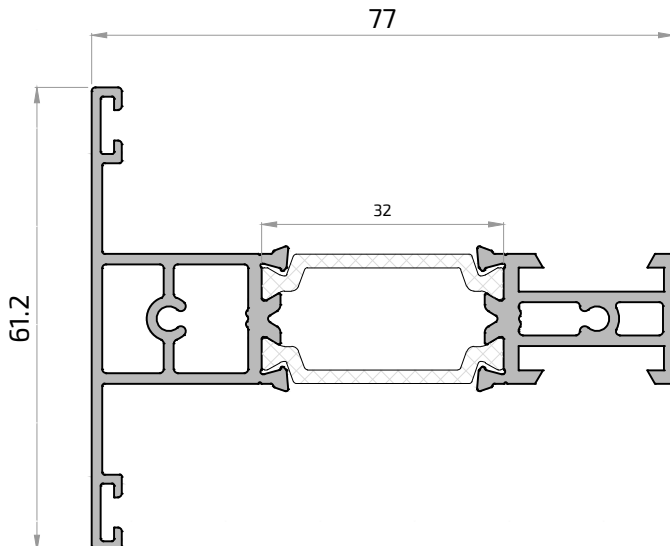
20475L	
Descripción	Cerco Plegable
Área (mm ²)	494.518
Peso (kg/m)	1.33
I _x (cm ⁴)	6.56 cm ⁴
I _y (cm ⁴)	36.08 cm ⁴

20477L Hoja Plegable



20477L	
Descripción	Hoja Plegable
Área (mm ²)	498.757
Peso (kg/m)	1.344
I _x (cm ⁴)	11.08 cm ⁴
I _y (cm ⁴)	39.74 cm ⁴

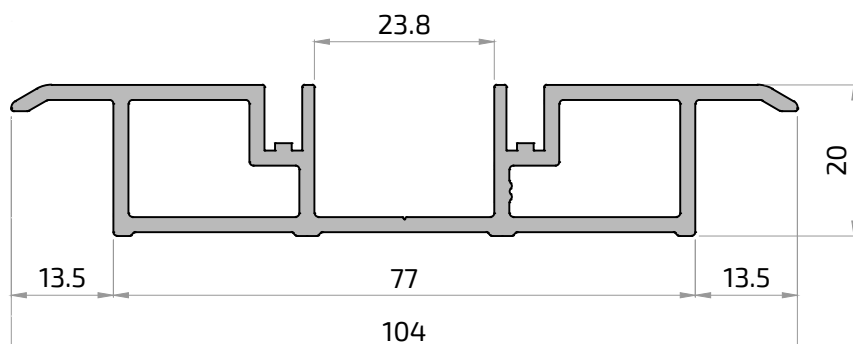
20481L Traveaño Plegable



20481L	
Descripción	Traveaño Plegable
Área (mm ²)	498.757
Peso (kg/m)	1.09
I _x (cm ⁴)	5.33 cm ⁴
I _y (cm ⁴)	33.44 cm ⁴

20483

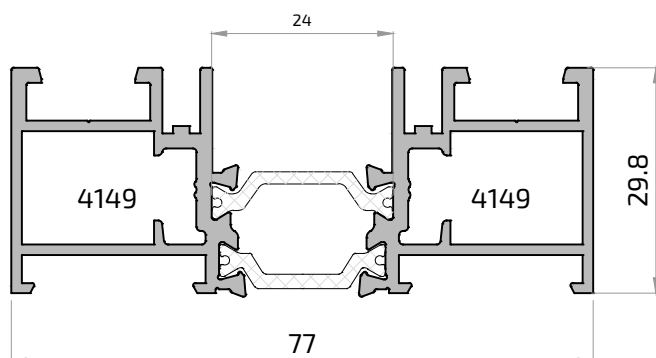
Perfil marco inferior empotrado



20483	
Descripción	Perfil marco inferior empotrado
Área (mm ²)	476.93
Peso (kg/m)	1.288
I _x (cm ⁴)	2.59 cm ⁴
I _y (cm ⁴)	37.51 cm ⁴

21228L

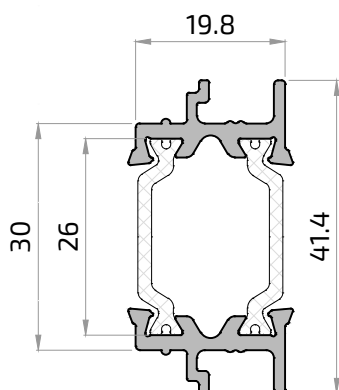
Cerco inferior con acople para empotrar



21228L	
Descripción	Cerco inferior con acople para empotrar
Área (mm ²)	451.48
Peso (kg/m)	1.22
I _x (cm ⁴)	4.24 cm ⁴
I _y (cm ⁴)	28.34 cm ⁴

20479L

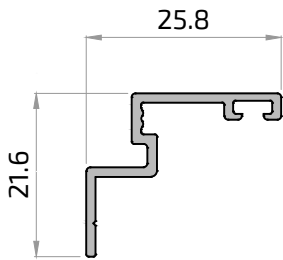
Suplemento cerradura plegable



20479L	
Descripción	Suplemento Cerradura Plegable
Área (mm ²)	167.781
Peso (kg/m)	0.452
I _x (cm ⁴)	4.28 cm ⁴
I _y (cm ⁴)	1.38 cm ⁴

20480

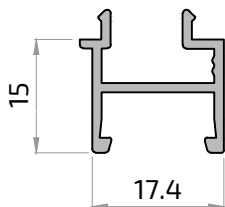
Batiente de hoja



20480	
Descripción	Batiente de hoja
Área (mm ²)	68.841
Peso (kg/m)	0.186
I _x (cm ⁴)	0.25 cm ⁴
I _y (cm ⁴)	0.42 cm ⁴

20474

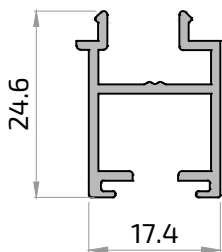
Suplemento junta



20474	
Descripción	Suplemento junta
Área (mm ²)	78.5
Peso (kg/m)	0.21
I _x (cm ⁴)	0.19 cm ⁴
I _y (cm ⁴)	0.36 cm ⁴

21059

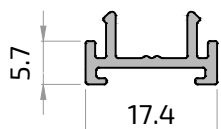
Perfil inferior portafelpudos



21059	
Descripción	Perfil inferior portafelpudos
Área (mm ²)	104.185
Peso (kg/m)	0.281
I _x (cm ⁴)	0.523 cm ⁴
I _y (cm ⁴)	0.493 cm ⁴

20493

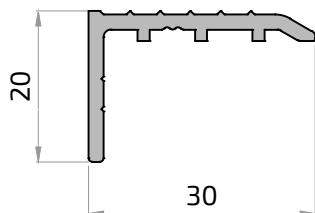
Soporte felpudo



20493	
Descripción	Soporte felpudo
Área (mm ²)	52.03
Peso (kg/m)	0.14
I _x (cm ⁴)	0.027 cm ⁴
I _y (cm ⁴)	0.188 cm ⁴

21060

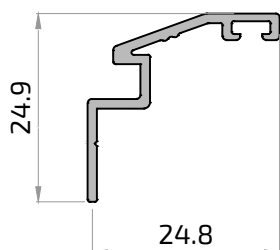
Acople cerco inferior empotrado



21060	
Descripción	Acople cerco inferior empotrado
Área (mm ²)	103.659
Peso (kg/m)	0.280
I _x (cm ⁴)	0.3 cm ⁴
I _y (cm ⁴)	0.929 cm ⁴

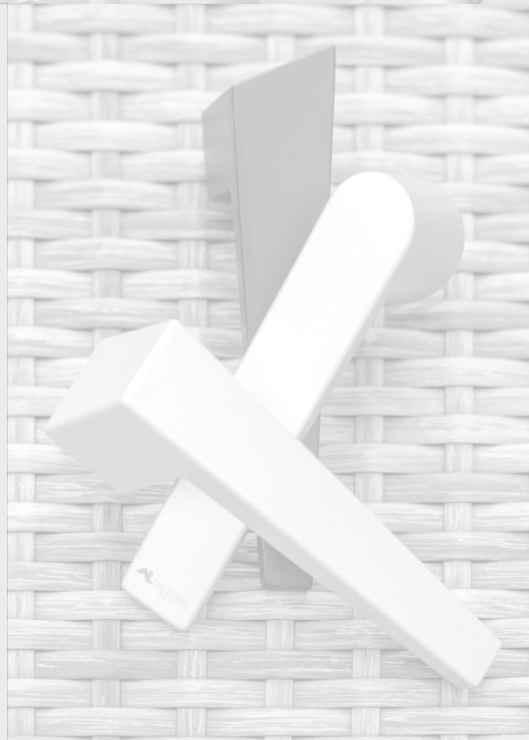
21061

Central batiente



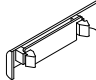

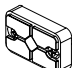
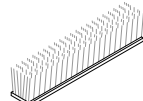

21061	
Descripción	Central batiente
Área (mm ²)	72.746
Peso (kg/m)	0.196
I _x (cm ⁴)	0.345 cm ⁴
I _y (cm ⁴)	0.807 cm ⁴

ALUGOM



ACCESORIOS

Cremonas y Manillas	REF.	DENOMINACIÓN	DISEÑO	REF.	DENOMINACIÓN	DISEÑO
	5455	Manilla LUNA Plana C/7		5526	Manilla Kora C/8	
	4031	Juego Manilla master (Colores)		A23011	Manilla doble Plana c/cuadr. 8mm	
	A23010	Manilla Extraplana C/7				

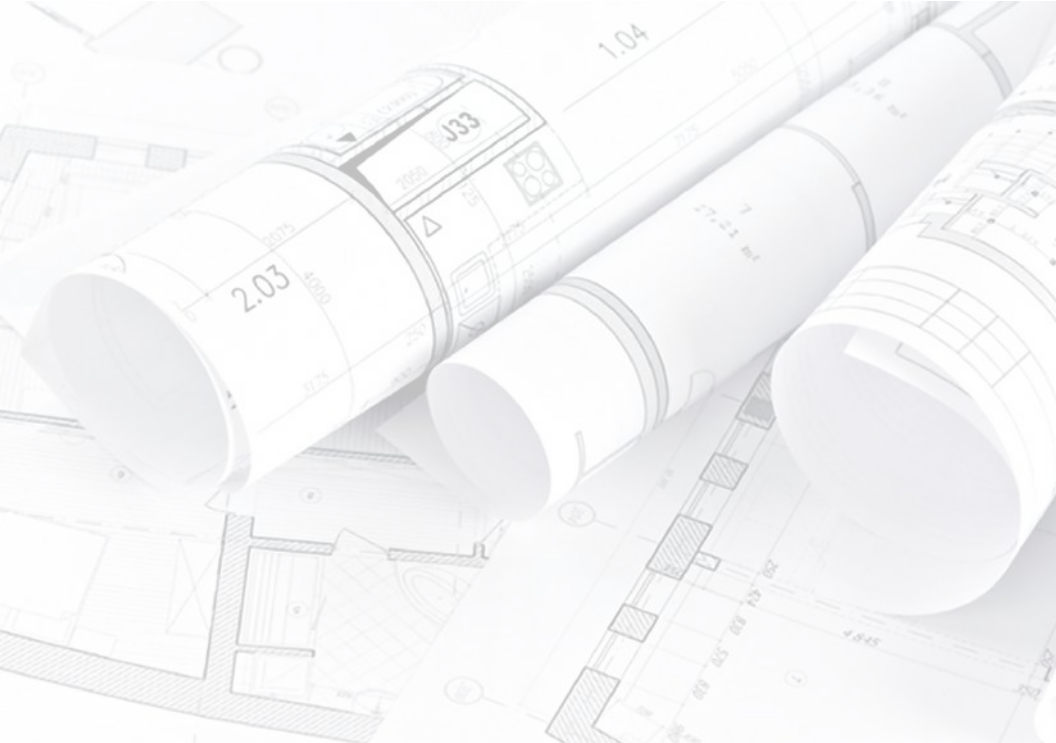
Varios	REF.	DENOMINACIÓN	DISEÑO	REF.	DENOMINACIÓN	DISEÑO
	4337	Embellecedor salida aguas con membrana		4035	Embellecedor salida aguas	
	A22044	Calzo amortiguador hoja		2040	Felpudo 14 x 12 mm	
	A26010	Varilla roscada Ø 8 mm (3m)				

Juntas	REF.	DENOMINACIÓN	DISEÑO	REF.	DENOMINACIÓN	DISEÑO
	4057	Junta exterior acristalamiento		4089	Junta interior acristalamiento de 5 a 6 mm	
	5194	Junta interior acristalamiento de 2 mm		4091	Junta interior acristalamiento de 7 a 8 mm	
	1337	Junta interior acristalamiento de 3 mm		5261	Junta interior acristalamiento de 9 a 10 mm	
	1338	Junta interior acristalamiento de 4 mm		A22036	Junta Cerco-Hoja plegable	
	5529	Junta perimetral de espuma				

Cerraduras	REF.	DENOMINACIÓN	DISEÑO	REF.	DENOMINACIÓN	DISEÑO
	5225	Bombillo 40/40		5226	Bombillo 40/10	

	REF.	DENOMINACIÓN	DISEÑO	REF.	DENOMINACIÓN	DISEÑO
Mecanismo	A22024	Carril acero plegable (en barras de 6.40 m)		A22028	Carro superior H. pares	
	A22025	Carro inferior plegable		A22029	Bisagra plegable	
	A22026	Carro superior plegable		A22030	Bisagra 1 pala tirador	
	A22027	Carro inferior H. pares		A22043	Cerradero desv. multipunto	
	4742	Escuadra Cercos y Hoja		4149	Escuadra Hoja	
	A22031	Bisagra central tirador		A22032	Punto cierre suplementario	
	A22033	Mecanismo int. bidireccional		A22034	Kit varillas int. cierre	
	A22035	Pasador palanca plegable		A22038	Cerraduras varillas E=35 MA.	
	A22037	Tapa ángulo Junta		A22040	Cerraduras 3 puntos	
	A22039	Cerraduras varillas E=35				
A22041	Cerradura E=22					
A22042	Cerradero Cerradura Pleg.					

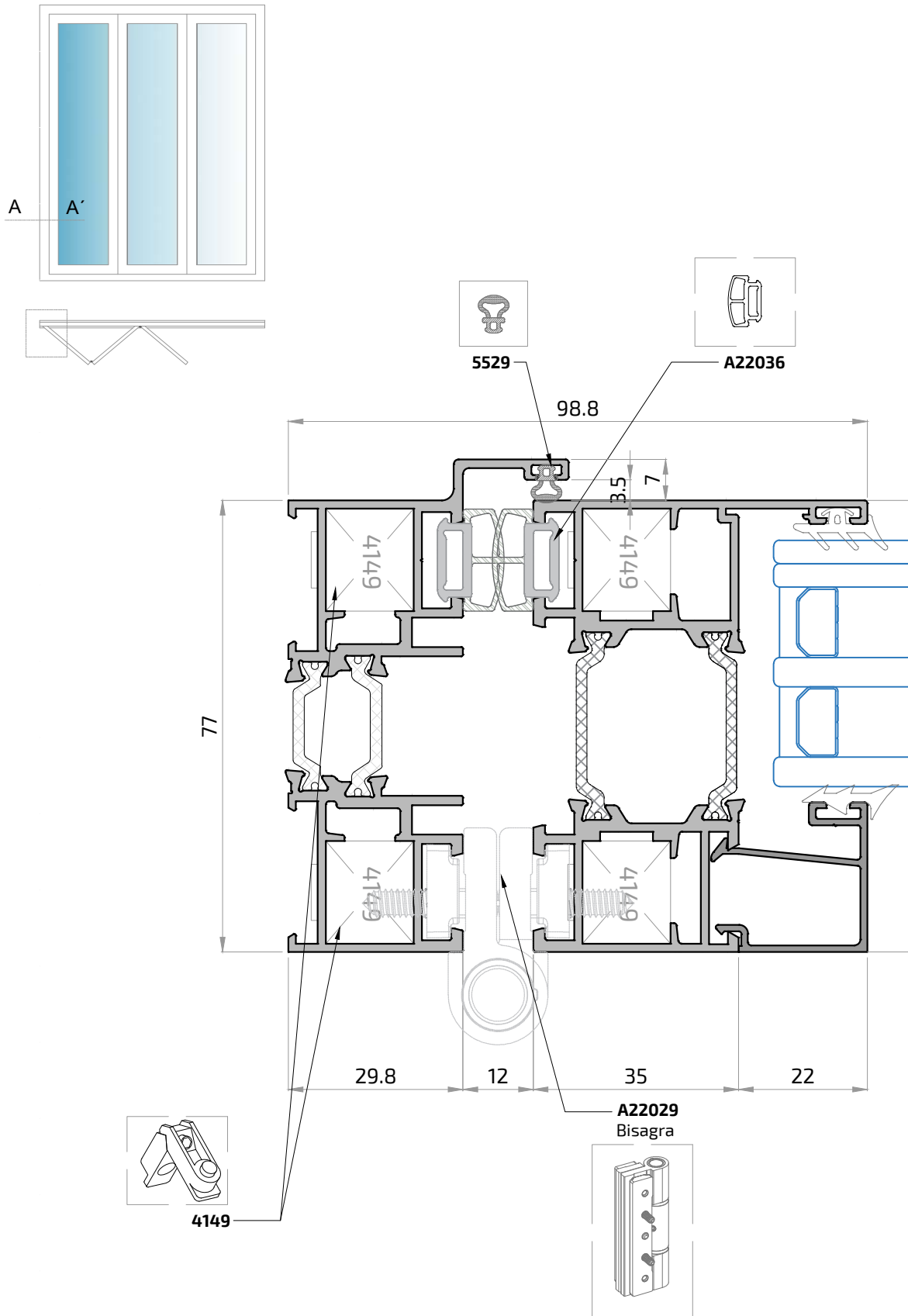
ALUGOM



SECCIONES 1/1

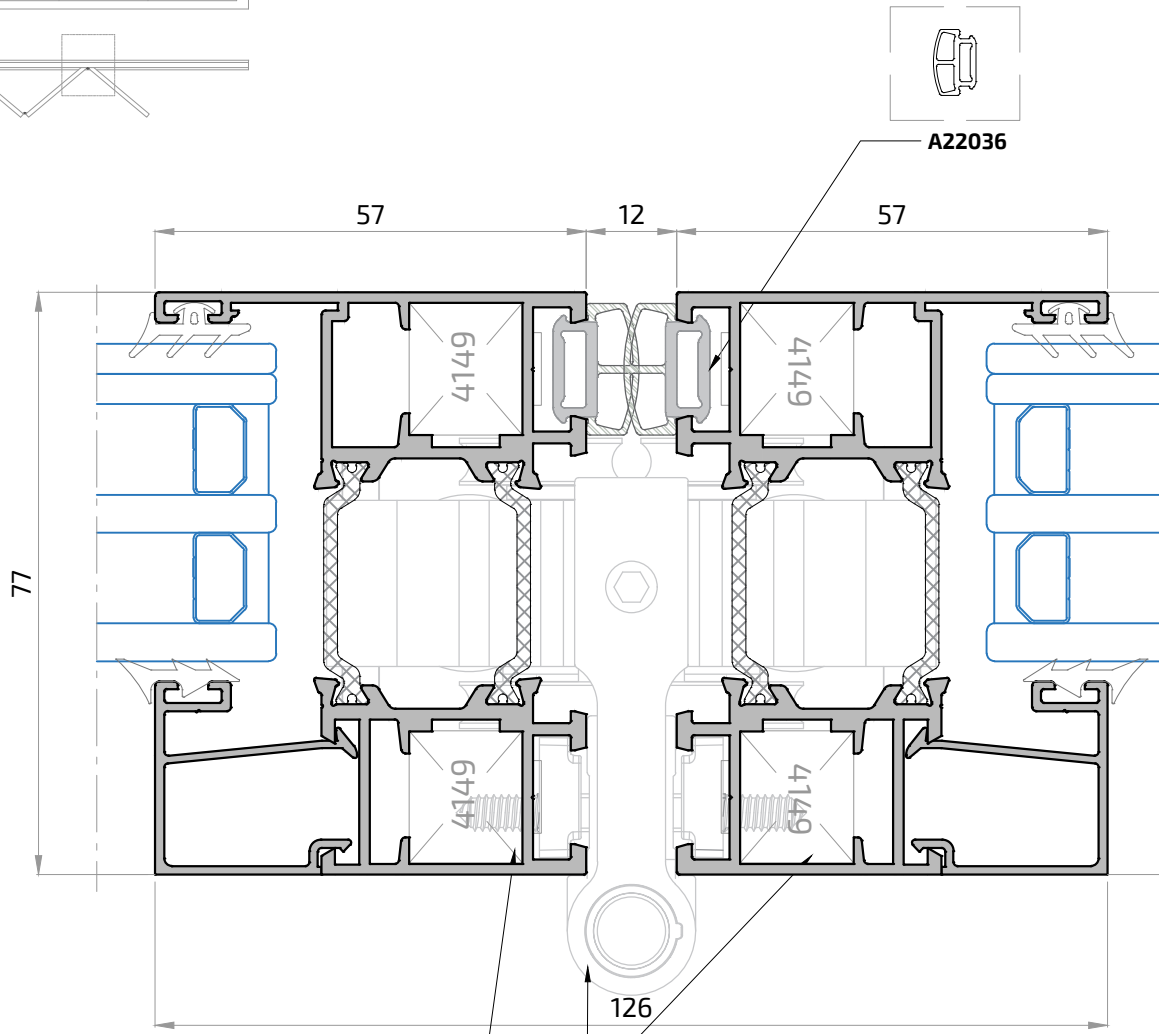
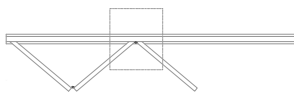
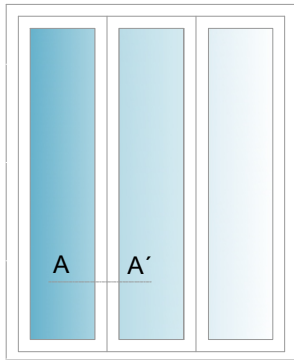


SECCIÓN HORIZONTAL (DETALLE VENTANA NUDO LATERAL)

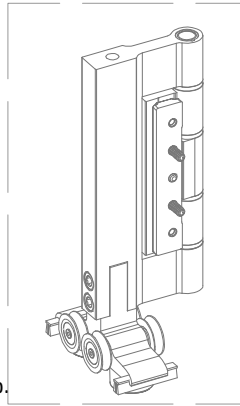


SECCIÓN HORIZONTAL

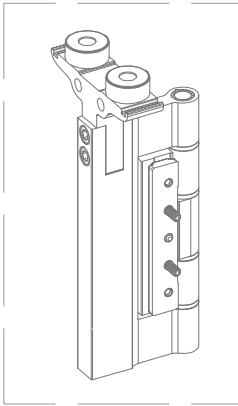
(SECCIÓN HORIZONTAL NUDO CARRO SUPERIOR)



4149



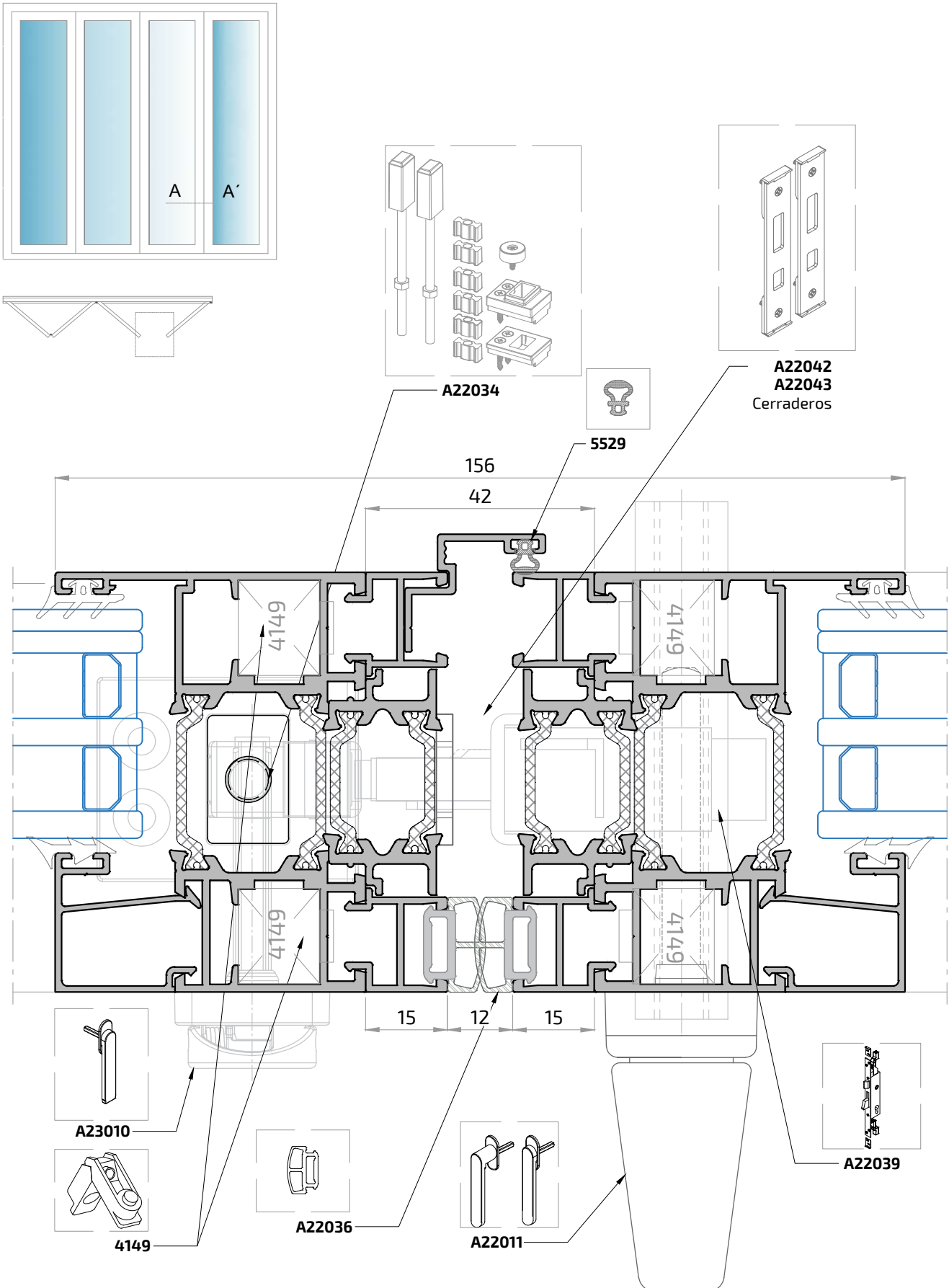
A22025
Carro Inf.



A22026
Carro Sup.

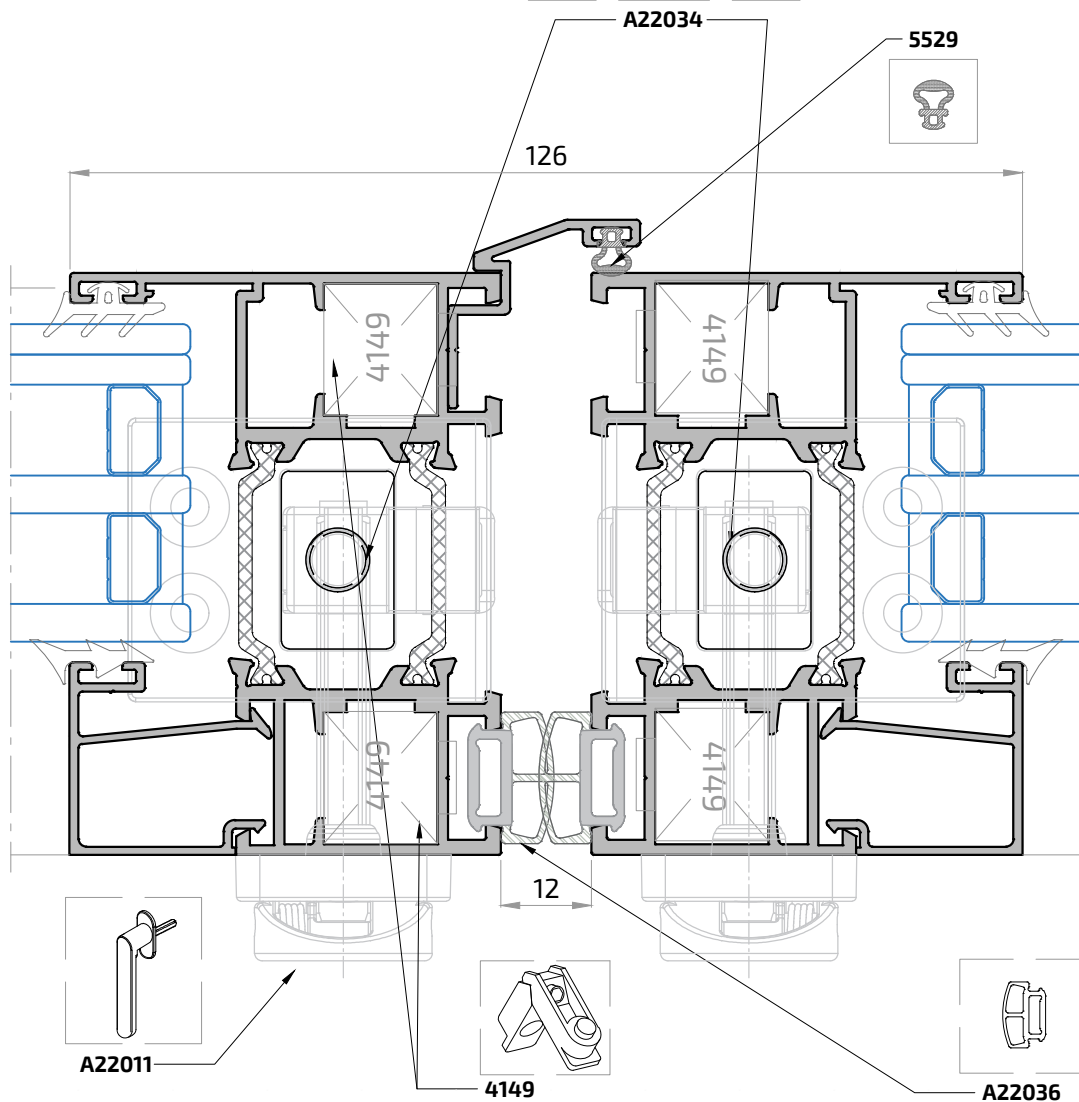
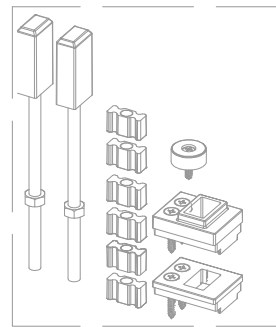
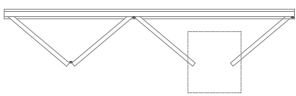
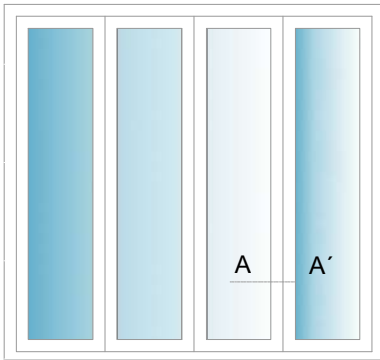
SECCIÓN HORIZONTAL

(SECCIÓN HORIZONTAL NUDO CENTRAL CIERRE CERRADURA Y VARILLA SUP. E INF.)

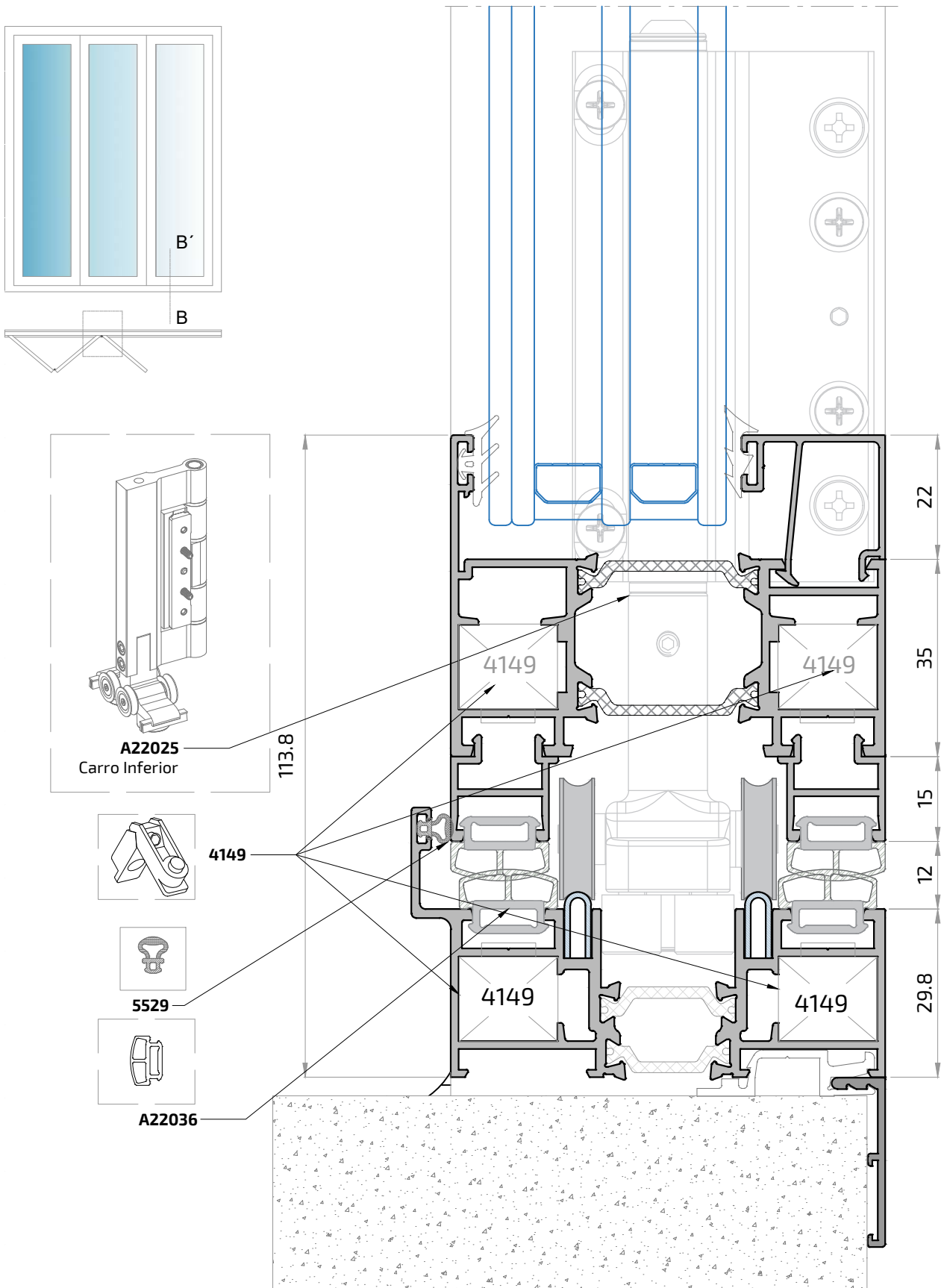


SECCIÓN HORIZONTAL

(SECCIÓN HORIZONTAL NUDO CENTRAL CIERRE VARILLA
SUP. E INF.)

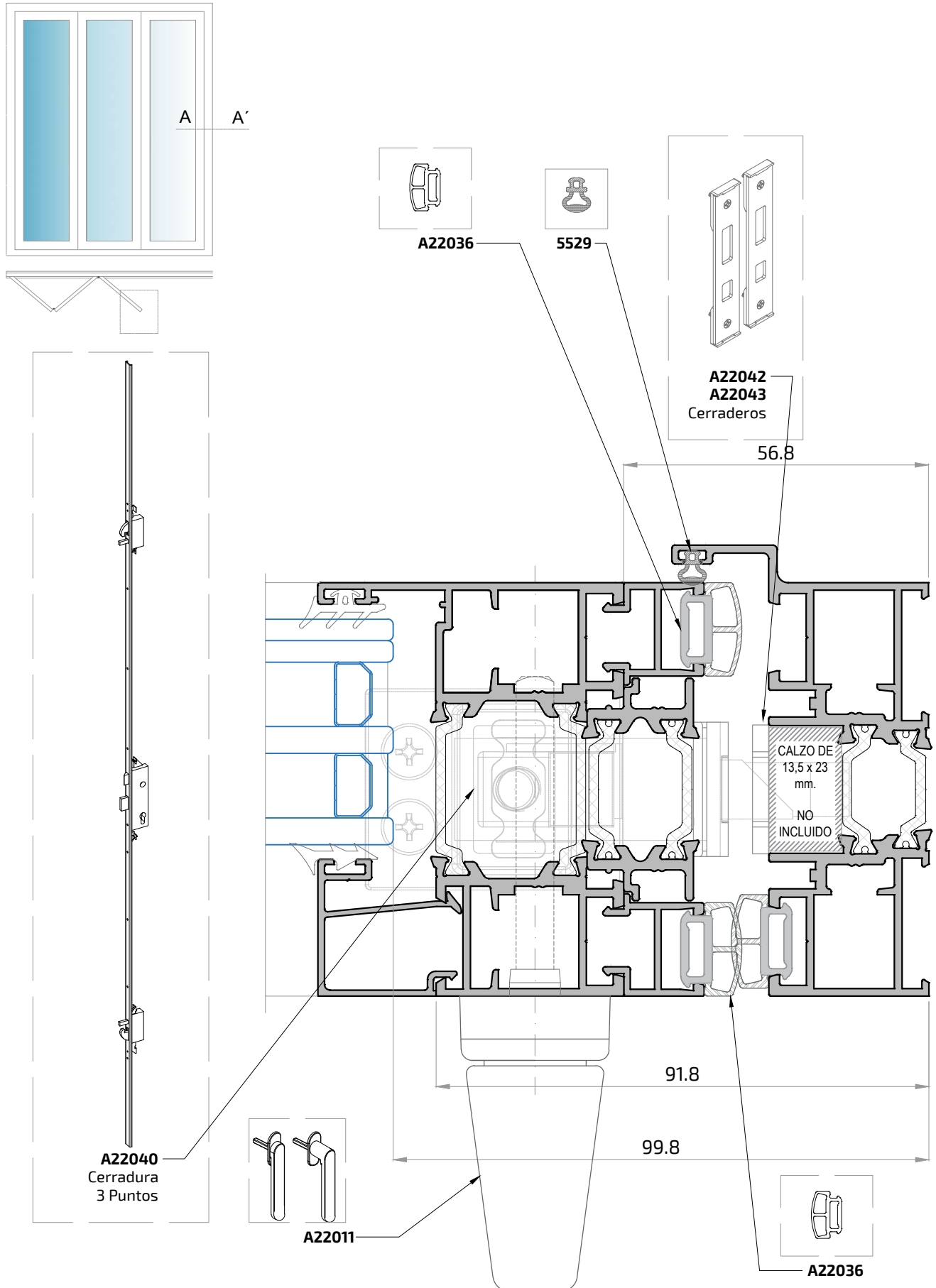


SECCIÓN VERTICAL (DETALLE VENTANA NUDO INFERIOR)

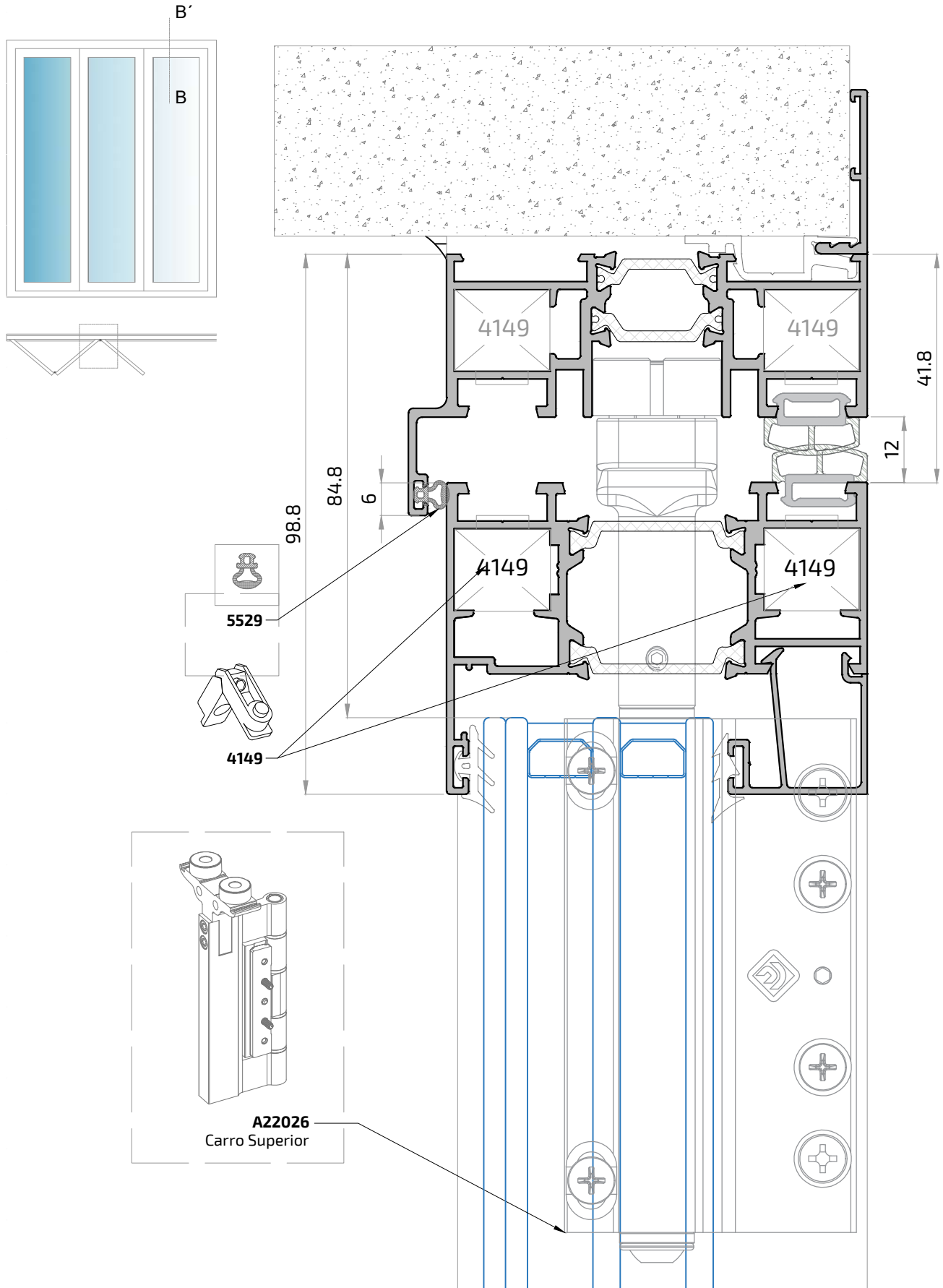


SECCIÓN HORIZONTAL

(SECCIÓN HORIZONTAL NUDO LATERAL CIERRE CON CERRADURA)



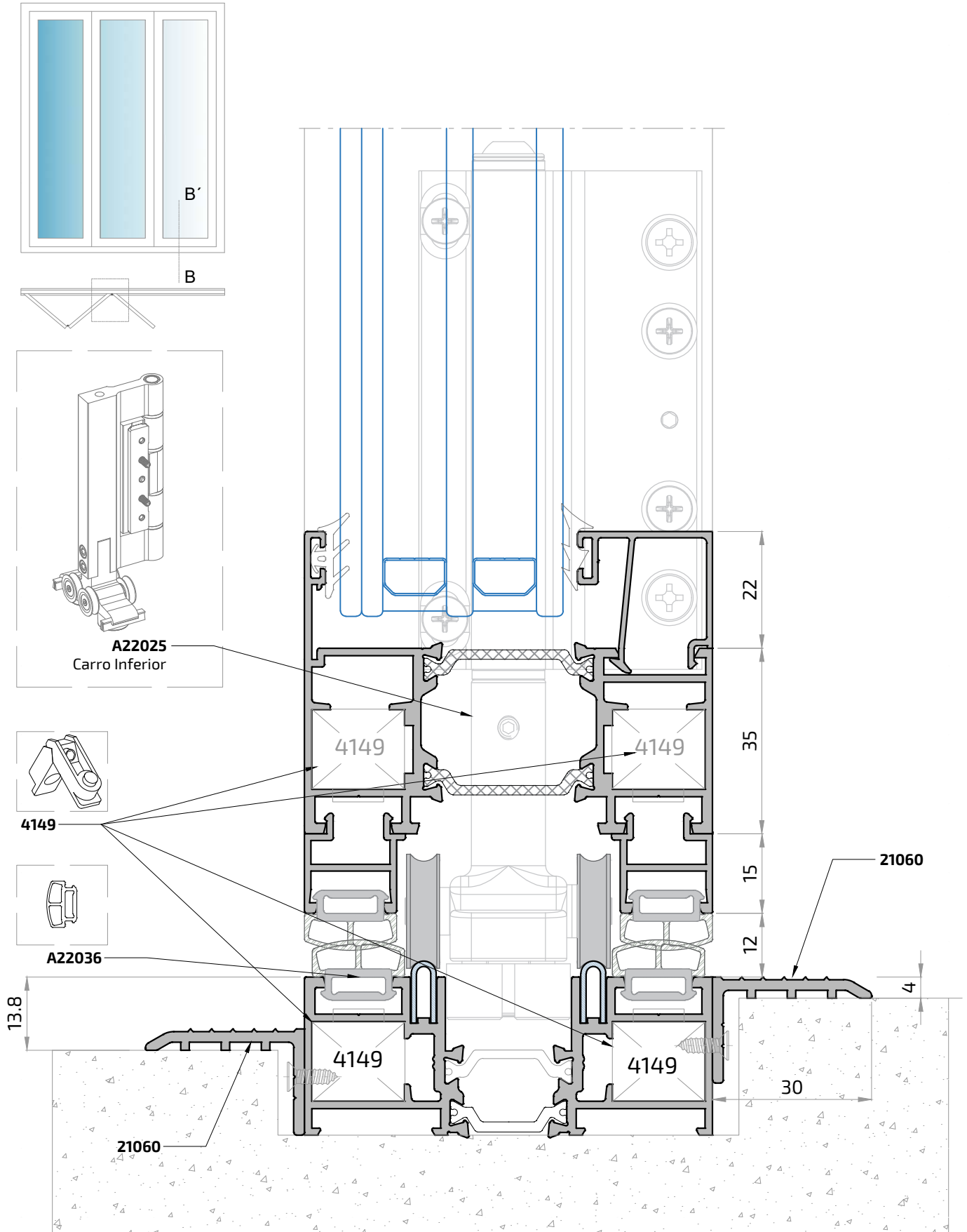
SECCIÓN VERTICAL (DETALLE VENTANA NUDO SUPERIOR)



SECCIÓN VERTICAL

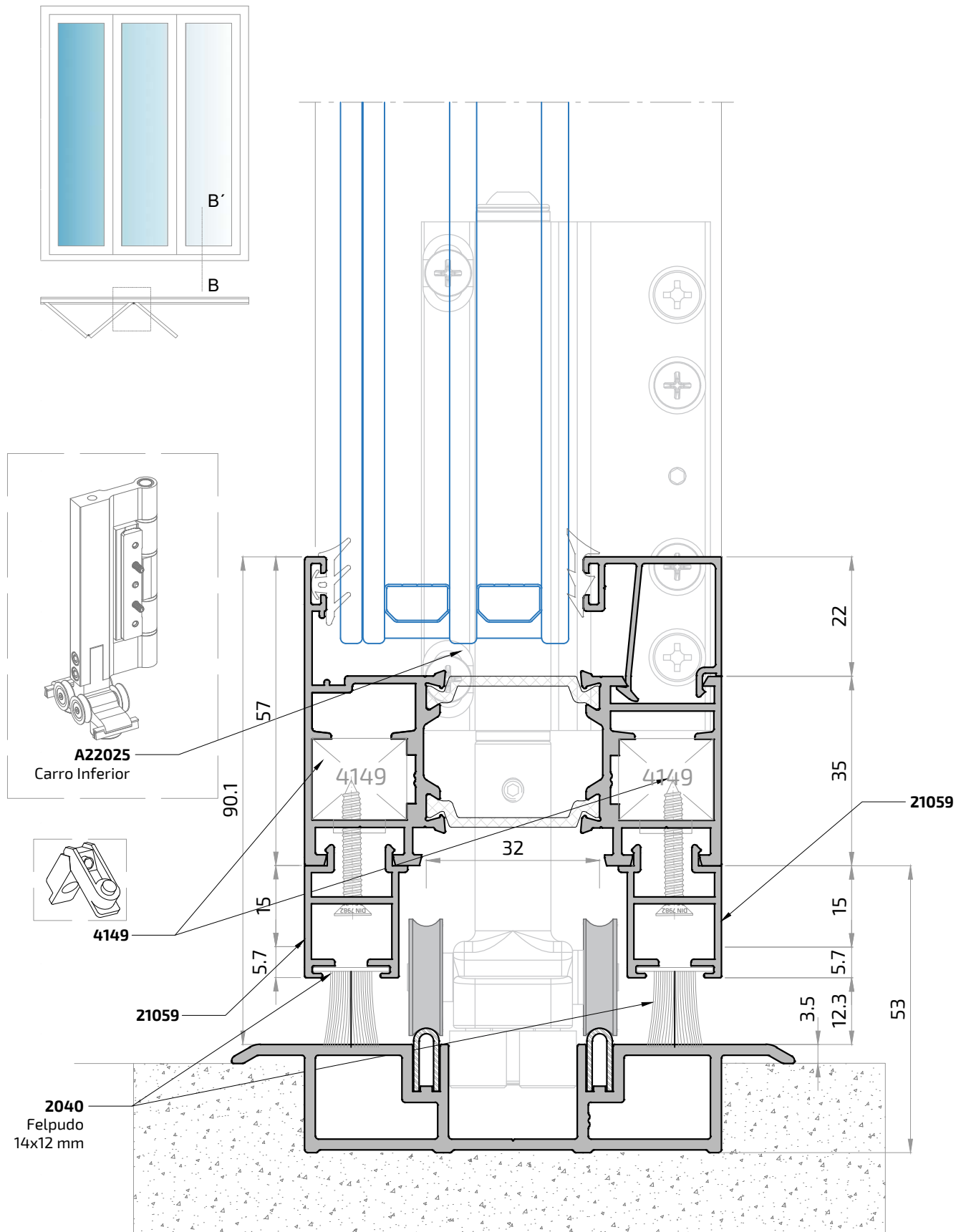
(DETALLE VENTANA NUDO INFERIOR CERCO EMPOTRADO) PERFIL 21060

SUELO CON DIFERENTE NIVEL INTERIOR-EXTERIOR



SECCIÓN VERTICAL

(DETALLE VENTANA NUDO INFERIOR CERCO EMPOTrado) CON PERFIL 21059



ALUGOM

ALUGOM ALICANTE S.L.

Pol. Ind. Rabasa
C/ Mariano Benlliure, 10
03009 Alicante

Tel.: +34 965 12 82 28
alugomalicante@alugom.com

ALUGOM BARCELONA S.A.U.

Pol. Ind. Polizur
C/ Del Bosc Tancat, 25. Nave 17
08290 Cerdanyola del Vallés.
Barcelona

Tel.: +34 93 594 22 92
alugombarcelona@alugom.com

ALUGOM LORCA S.L.

Pol. Ind. Saprelorca
Avda. Río Duero, Parc. 10-12
30817 Lorca. Murcia

Tel.: +34 968 47 64 00
al.lorca@alugom.com

ALUGOM MADRID S.A.U.

Pol. Ind. Las Nieves
C/ Puerto de Navacerrada, 27-A
28935 Móstoles. Madrid

Tel.: +34 91 616 46 25
alugom@alugom.com

ALUGOM MADRID S.A.U.

Delegación Cantabria
Parque Empresarial La Esprilla, 4
Parc. A-19. 39608 Iggollo de Camargo
Cantabria

Tel.: +34 942 34 23 36
alugomcantabria@alugom.com

ALUGOM TORREJÓN S.L.U.

C/Ebanistería, 4
28850 Torrejón de Ardoz.
Madrid

Tel.: +34 91 676 61 34
al.torrej@alugom.com

ALUGOM VALENCIA S.L.

C/ Del Polígono, 45
46960 Aldaia. Valencia

Tel.: +34 96 066 05 56
alugomvalencia@alugom.com

ALUGOM ZARAGOZA, S.L.U.

Pol. Ind. Tecnum. Nave 17-18
50720 La Cartuja Baja.
Zaragoza

Tel.: +34 976 41 45 17
al.zaragoza@alugom.com



www.alugom.com