

ALUGOM

CATÁLOGO

Serie IBIZA



MARZO 2024



www.alugom.com

ALUGOM: UN PROYECTO SÓLIDO PARA LA ARQUITECTURA

ALUGOM se distingue por ser una de las firmas nacionales con mayor reconocimiento a nivel europeo en el diseño, fabricación y venta de sistemas de carpintería de aluminio y otras soluciones arquitectónicas, tales como muro cortina, fachada continua y cerramientos singulares. Su trayectoria se inicia a comienzos de los años 60 del pasado siglo XX con un pequeño taller unipersonal de carpintería que, desde el comienzo, comprendió la versatilidad y posibilidades del aluminio frente a otros materiales. La incorporación de procesos industriales, comerciales y de desarrollo de producto que vinieron después han convertido

ALUGOM en un proyecto sólido y fiable centrado en el desarrollo arquitectónico y constructivo en su visión más actual, orientado a potenciar la labor de prescriptores, técnicos y demás profesionales vinculados. En la actualidad ALUGOM cuenta con una amplia red de distribución implantada en todo el territorio nacional y con presencia comercial tanto en el continente europeo como americano. Cuenta además con un equipo técnico formado en diversas disciplinas que analiza las necesidades reales que demanda el mercado, para las que desarrolla productos con soluciones adecuadas y definitivas. Este equipo está en contacto directo y constante con la red comercial y con el cliente, en cada uno de sus proyectos, apoyando y aportando su conocimiento. ALUGOM, además, fue pionero en la participación en la principal feria nacional del sector, VETECO, referente tanto en ferias nacionales como internacionales, a la que no ha dejado de acudir.

Dimensiones del perfil. Las dimensiones indicadas en este catálogo de cada perfil son teóricas, por lo que podrán variar de un modo más o menos significativo dependiendo de las tolerancias de extrusión establecidas en cada perfil específico (UNE-EN 12020-2). Esta variación puede resultar más evidente en las cámaras y alojamientos previstos para albergar los diferentes accesorios y juntas que requiere el sistema, incluso varios acoplamientos pueden resentirse de estas variaciones dimensionales. Las cavidades con un tamaño reducido pueden reducirse sensiblemente en el caso de perfiles lacados, debido a que la propia laca aumenta el espesor. El peso indicado de los perfiles es en todo caso teórico, pudiendo variar su peso real según las tolerancias descritas en la normativa vigente.

Medidas en secciones. Las secciones y esquemas de mecanizado y ensamblaje que se incluyen en este catálogo, están indicados con dimensiones teóricas exactas según plano, sin tomar en cuenta las propias tolerancias, por lo que en la práctica se debe considerar algún redondeo aconsejado por la técnica y el equipo del propio taller. Se recomienda expresamente en el primer trabajo, o en el caso de una importante cantidad de unidades, realizar muestras de prueba, por parte del cliente, para una comprobación previa.

Referencias de cotas. Las referencias de las cotas L y H del catálogo corresponden a las referencias que en general se indican también en las máquinas tronzadoras. En caso contrario, efectuar la correspondiente corrección.

Las cotas de los esquemas, las secciones y acoplamientos a muro indicadas en este catálogo no son valores limitativos, sino solo ejemplos de diversas situaciones que se presentan comúnmente en la práctica y las soluciones aconsejables.

Tolerancia de instalación. Entre el interior del premarco y el exterior de la carpintería se aconseja dejar un espacio o tolerancia de instalación de aproximadamente de 5 a 7 mm. por cada lado, para que exista un espacio útil para las eventuales imperfecciones de verticalidad y horizontalidad que permita regular bien a plomo y a nivel el

cerramiento.

Dimensiones del cerramiento. Para determinar las dimensiones del cerramiento, es necesario valorar algunos factores, tales como el momento de inercia del perfil, las dimensiones y el peso específico del vidrio o panel, las dimensiones de las hojas móviles, las características técnicas propias de los accesorios a utilizar, el tipo y número de fijaciones a muro, la situación de la obra (altura, exposición, orientación, zona de viento, etc...)

Los esquemas que se incluyen en este catálogo han sido elaborados sólo sobre la base de los momentos de inercia frontales de los perfiles.

Para la realización de los cerramientos se recomienda atenerse a la tecnología constructiva y de aplicación incluida en el catálogo técnico y utilizar las guarniciones y accesorios aconsejados.

Los perfiles, accesorios y juntas incluidas en este catálogo están patentados.

Todo lo referido en este catálogo es de exclusiva propiedad de ALUGOM, y según la ley, está prohibida su reproducción, incluso parcial, si no es explícitamente autorizada.

OBSERVACIONES GENERALES

Material de aluminio. Los perfiles de aluminio suministrados están extruidos en la aleación 6060, y se han sometido a un proceso de maduración artificial por templado según norma UNE-EN 755-2:2009 y UNE-EN 515:1994, estado T5 ó T6. Esta aleación posee alta resistencia a la corrosión y es óptima para su posterior tratamiento anodizado. Las condiciones técnicas de suministro y tolerancias dimensionales y de forma están determinadas en la norma UNE-EN 12020-1 y UNE-EN 12020-2 respectivamente.

Los perfiles que suministra ALUGOM se extruyen en la planta de extrusión AV ALUMITRAN, S.L., perteneciente al Grupo, con la más novedosa tecnología y de acuerdo con las más estrictas normas de calidad, asegurando su conformidad con la normativa Europea en esta materia, estando en posesión del certificado de calidad ISO 9001:2008 emitido por AENOR con el número ER-0284/2002. AV ALUMITRAN, S.L. también es responsable del tratamiento de dichos perfiles, tanto de lacado como anodizado, estando en posesión del certificado ISO 9001. AV ALUMITRAN, S.L. es adjudicataria del certificado de Gestión medioambiental con la norma UNE-EN-ISO 14001:2004. Asimismo dispone de los certificados de calidad QUALICOAT (Licencia nº 401), QUALITAL (nº E-07F) y EWAA/AURAS (nº 1038)

Tratamientos y acabados del perfil. Los perfiles en acabado lacado, anodizado y efecto madera, presentaran en las puntas de los mismos (inferior a 6 cm en cada punta), marcas, taladros,

deformaciones o zonas irregularmente tratadas, como consecuencia de los elementos de sujeción imprescindibles para el correspondiente acabado. Ocasionalmente, estas marcas podrán estar en el centro de la barra, aunque en este caso, siempre será en algún punto poco visible del perfil después de montado.

Los perfiles lacados o con decoración efecto madera, debido a las particularidades de cada proceso, presentaran en algunas partes del perfil, zonas parcialmente lacadas o decoradas (ya sean cavidades, huecos, canales, etc).

Los perfiles anodizados con tratamientos mecánicos, ya sea gratado, pulido o repulido, solo podrán ser tratados mecánicamente en algunas zona perimetrales de fácil acceso, siendo imposible alcanzar con dichos tratamientos la totalidad del exterior del perfil. Los perfiles con RPT no tendrán la poliamida completamente lacada o decorada, y en ningún caso, anodizada.

Los perfiles en bicolor con algún anodizado, podrán presentar un aspecto ligeramente agrietado en algunos puntos con concentración de tensiones de la superficie anodizada.

Sección de perfiles, accesorios y herrajes. Los perfiles, accesorios y herrajes son escogidos por el propio fabricante del cerramiento para cumplir con los requerimientos del proyecto y las necesidades derivadas del cálculo estático, así como los deseos de la propiedad del edificio o de la dirección facultativa, pero siempre

siguiendo las especificaciones de fabricación de los catálogos y manuales de fabricación de ALUGOM. En cuanto a las medidas de corte, el elaborador debe tener en cuenta las tolerancias para montajes, juntas de dilatación de la estructura principal y juntas de dilatación térmica del propio cerramiento. Los encuentros con la estructura y otras partes del edificio representados en este catálogo son orientativos y tienen que ser ajustados por el elaborador a las condiciones específicas de cada caso concreto.

Deberán respetarse las indicaciones del catálogo referente a medidas y pesos máximos de elementos, formatos de hojas operables, etc., así como las regulaciones constructivas propias de cada área.

Almacenamiento en taller. Condiciones incorrectas de humedad o condensación pueden crear daños superficiales que lleven a corrosión superficial de los perfiles de aluminio. Incluso perfiles anodizados pueden sufrir ataques de sustancias alcalinas, como cemento, arcilla, mortero o partículas férricas en el aire. Por todo ello, es fundamental almacenar el material tras su recepción en un lugar seco y a cubierto, así como evitar grandes cambios de temperatura. No exponer al sol los embalajes con película plástica protectora. No arrastrar las barras al retirarlas del paquete o de la estantería: levantarlas para evitar rozaduras. Para mover perfiles en bruto o tratados, lleve siempre guantes secos y limpios.

Precauciones de puesta en obra. El aluminio en contacto directo con otros materiales metálicos, excepto el acero inoxidable clases A2 y A4, corre el riesgo de corrosión por par galvánico. Deberá evitarse el contacto directo entre aluminio y otros metales interponiendo entre ellos láminas o piezas plásticas. Se recomienda la colocación de los marcos de la carpintería sobre premarcos de aluminio, recibidos previamente al hueco de albañilería.

Los perfiles que suministra ALUGOM, están provistos de un plástico adhesivo sobre las caras vistas a modo de protección. Se recomienda retirar dicho adhesivo inmediatamente después de recibir el cerramiento a su hueco. Si no se hace así, el sol y agentes atmosféricos pueden dificultar su retirada pasado un cierto tiempo.

Acríslamamiento. El proceso de acríslamamiento debe realizarse de acuerdo con las normas de montaje incluidas en el manual del vidrio CITAV, especialmente en lo concerniente al espesor, longitud y posición de calzos de apoyo.

En los casos en que se utilice silicona estructural, se deberá consultar previamente con el fabricante de dicha silicona para que verifique su funcionalidad y comportamiento para cada obra concreta.

Limpieza. Los cerramientos exteriores de aluminio están expuestos a la agresividad ambiental, sol, lluvia, y acumulación de partículas. Esto tiene un impacto negativo que puede afectar a la durabilidad de los elementos de la ventana por medio de la aparición de la corrosión. Para evitar esta degradación, los cerramientos de aluminio deberán ser limpiados regularmente en ciclos que dependerán de la situación y el grado de exposición de dicho cerramiento. Como criterio general, debe emplearse agua con un agente limpiador neutro y aplicada con esponjas o paños. Después debe aclararse con agua limpia.

No emplear nunca agentes limpiadores de PH por debajo de 5 o por encima de 8, ni utilizar cepillos de cerdas de alambre o estropajos de lana metálica.

Responsabilidad. ALUGOM, no se hace responsable de las posibles erratas tipográficas de este catálogo y recomienda encarecidamente al cliente que, antes de la formalización de cualquier pedido, verifique que las referencias aparecidas y los datos obtenidos son los correctos.

Todos los datos incluidos en este catálogo son indicativos, teniendo un valor meramente informativo, figurando dichos datos exclusivamente como apoyo a la fabricación de nuestros sistemas, estando sujeto a cualquier tipo de modificación que

ALUGOM entienda oportuna sin previo aviso tanto en los perfiles y accesorios como en las cotas y/o detalles que se incluyen. Es responsabilidad del propio usuario vigilar que los resultados obtenidos con la ayuda de este documento, son correctos y aptos para la aplicación prevista, así como el respeto a la normativa y reglamentación vigente en cada momento, y no implica responsabilidad alguna por parte de ALUGOM.

Página web e internet ALUGOM dispone de la página web www.alugom.com donde se incluye todo tipo de información en cuanto a productos, tarifas, soluciones, distribuidores, y en general información propia del Grupo. Asimismo, es posible la descarga de los programas informáticos que el grupo propone para agilizar los trámites y cálculos que indica la actual normativa, tanto para el Mercado CE, como para el Código Técnico de la Edificación.

No se garantiza el correcto funcionamiento y/o cumplimiento de las características de estanqueidad y permeabilidad indicadas en el catálogo cuando no se empleen los accesorios y juntas especificadas en el mismo. La responsabilidad se limita en todo caso a la simple sustitución de aquellos de sus productos que resulten defectuosos de origen.

En equipo técnico y comercial de ALUGOM está a disposición de prescriptores y demás profesionales dándoles soporte en el desarrollo de cualquier proyecto, ya sea en el cálculo de resistencias de materiales, transmitancia térmica o impacto acústico, como en la aplicación de normativa, aparte de ofrecer la experiencia de muchos años afrontando obras de distinta envergadura y peculiaridad.

Además, disponen de diversas aplicaciones informáticas y documentación técnica en formatos y lenguajes habitualmente empleados por estos profesionales.

GENERADOR DE PRECIOS CYPE

ALUGOM ha incorporado sus sistemas de carpintería de aluminio al Generador de Precios de CYPE INGENIEROS, S.A. Esta herramienta permite a los arquitectos, ingenieros y responsables de proyectos obtener precios con previsiones de coste fiables y ajustadas al máximo a la realidad además de proporcionar toda la documentación precisa y fiable que se necesita en las distintas fases de la edificación.

SOFTWARE DE AYUDA ADAPTADOS A LAS SERIES ALUGOM

Programa CTE para obtener de forma sencilla los informes de prestaciones de los proyectos prescritos con nuestras series (AEV, térmicas, acústicas, etc), facilitando la elección, según las exigencias del vigente CTE, de los sistemas que más se ajusten a las mismas y certificar conveniente un proyecto.

Programa CE para obtener el Mercado CE de nuestra series, "pasaporte técnico" indispensable que refleja su conformidad con la normativa europea aplicable.

SOPORTE TÉCNICO ALUGOM

SOPORTES PARA EL DISEÑO Y LA REDACCIÓN DE PROYECTOS

Desde la propia web de ALUGOM es posible descargar la documentación técnica en PDF, secciones constructivas en DWG y planos e información en formato BIM de todas nuestras series. Un objeto BIM es la réplica virtual de un producto en un fichero informático exportable a cualquier software de diseño que contiene toda la información relevante sobre dicho producto, tanto el diseño como las dimensiones, datos técnicos, etc. Con este formato se puede generar y gestionar la información de un proyecto de forma veraz, en todas sus fases de diseño.

GENERADOR DE PRECIOS PRESTO

El catálogo de productos ALUGOM está disponible en formato PRESTO, software de presupuestos y mediciones modulable que integra la gestión y el control de costes para edificación y obra civil a partir de diferentes formatos del producto: BIM, dwg, pdf, etc. Al incluir todos los tipos de ficheros utilizados en el proceso facilita la estandarización, reutilización e intercambio de datos entre los distintos agentes que intervienen en el proceso de edificación.

Más allá del CTE, el aluminio es sostenible (equilibrio de una materia con los recursos de su entorno. Por extensión se aplica a la explotación de un recurso por debajo del límite de renovación del mismo), durante todo su ciclo de vida ya que además de ser uno de los materiales más abundantes en la corteza terrestre:

El material del futuro. El aluminio no tiene límites de formas y colores. No generan problema alguno una vez instaladas independientemente de su forma, medida y orientación

Material inagotable. La Bauxita, material del que se obtiene el aluminio constituye aproximadamente el 8% de la corteza terrestre, es el tercer elemento más abundante del planeta

El Aluminio es 100 % reciclable. Puede refundirse con bajos costes de energía indefinidamente. Cuantas más veces se recicle, más económico resulta, con su consiguiente ahorro de energía.

Su tasa de recuperación en edificación es mayor al 85 %

Con el reciclado del aluminio se ahorra un 95 % de la energía utilizada en su producción inicial, sin riesgo de alteración en sus propiedades.

El aluminio es un material respetuoso con el medio ambiente y ecológico. En caso de incendio no se originan gases nocivos. La aplicación de sistemas de carpintería con Rotura del Puente Térmico puede ahorrar hasta un 40 % de la energía susceptible de perderse por la ventana.

Material de excelentes prestaciones, durabilidad y resistencia a la corrosión, soporta la radiación ultravioleta, y por lo tanto una muy larga vida útil. El aluminio es inalterable con el paso del tiempo. No se estropea ni se deforma. Las estructuras creadas con aluminio

mantienen sin necesidad de tomar medidas, su superficie con las mismas cualidades que el primer día.

Excelente relación resistencia/peso. Con un peso específico de tan solo 2,7 g/cm³, es un material muy ligero y tiene una resistencia muy elevada que puede calcularse con máxima precisión. El

aluminio cumple todas las exigencias de rendimiento y reduce al mínimo las cargas en la estructura de soporte. Eso lo convierte en un material perfecto para los trabajos de rehabilitación de edificios Maleabilidad y versatilidad en su diseño y aplicación. Diseño flexible y estético. Los perfiles de aluminio pueden adoptar cualquier forma.

Presenta amplias posibilidades de construcción y aperturas y tipologías que lo hacen disponer de soluciones ilimitadas para el diseño de sus proyectos. Además, tiene la posibilidad de un amplio abanico de acabados. Es el material ideal para la arquitectura moderna.

Incombustibilidad y gran resistencia al fuego. El rango de fusión de las aleaciones de aluminio empleadas en algunos casos es superior a 600° C, además su buena conductividad térmica hace que el calor se distribuya rápidamente por toda la masa, impidiendo grandemente las fusiones locales en caso de incendio.

Inocuidad, e higiene, al no emitir ninguna sustancia e impedir el crecimiento de bacterias. Resistencia a la humedad y es inodoro.

Fácil de conservar. El aluminio presenta un mantenimiento sencillo. Gracias a su acabado liso y pulido, el aluminio no atrae el polvo ni la suciedad. Excepto su limpieza, no necesita ningún tipo de mantenimiento.

El aluminio ofrece un factor de aislamiento térmico excepcional. Una ventana de aluminio garantiza un aislamiento óptimo frente al frío y el calor, y cumple todos los requisitos legales sobre eficiencia energética y el CTE.

El aluminio ofrece un aislamiento acústico óptimo. Un perfil de aluminio puede incorporar sin dificultad cristales de gran espesor, elemento esencial para lograr una buena protección contra el ruido.

El aluminio garantiza una total estanqueidad al aire, al agua y al viento.

Material con un alto nivel de seguro antiefracción, gracias a su resistencia en conjunto con herrajes especiales.

Dilata menos que otros materiales, por ello, es ideal sobre todo para puertas de entrada con cerraduras.

VENTAJAS DEL ALUMINIO

Ibiza

Carpintería corredera todo vidrio con Rotura de Puente Térmico y reducido impacto visual.

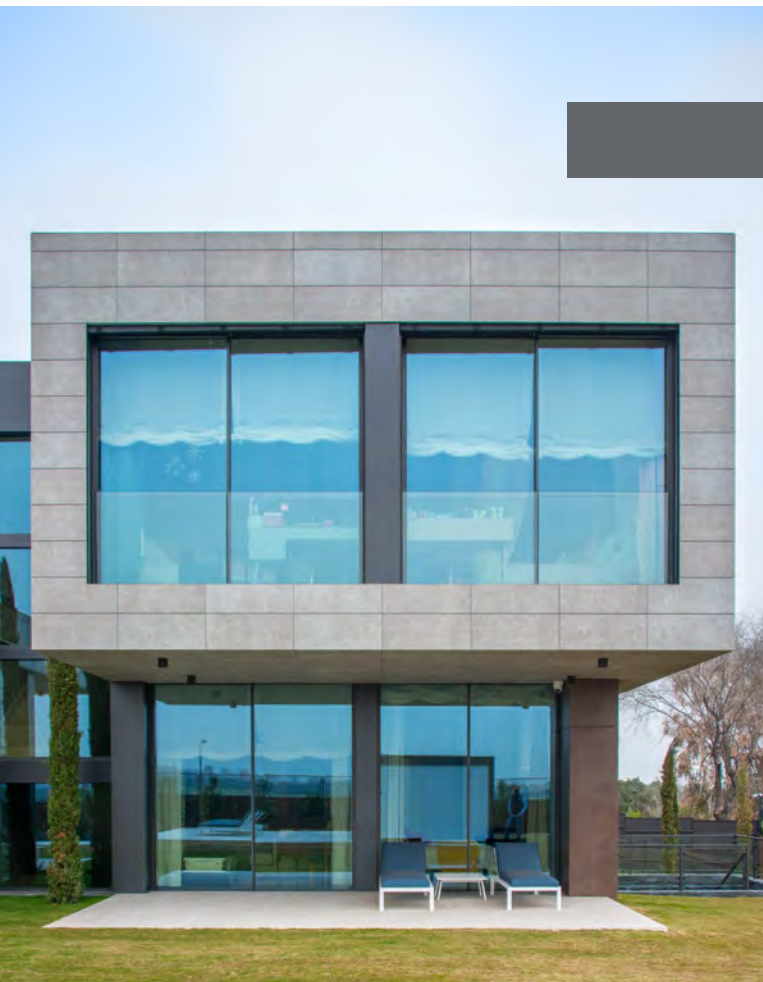
Sección de marco 156 mm
Sección de hoja 28.8 mm

Poliamida en cerco Varillas de 18 mm (PA 6.6)
Poliamida en hoja Varillas de 28 mm (PA 6.6)

Peso máximo por hoja: 400 kg (MANUAL)
Peso máximo por hoja: 800 kg (MOTOR)

Dimensión de vidrio: 38 mm

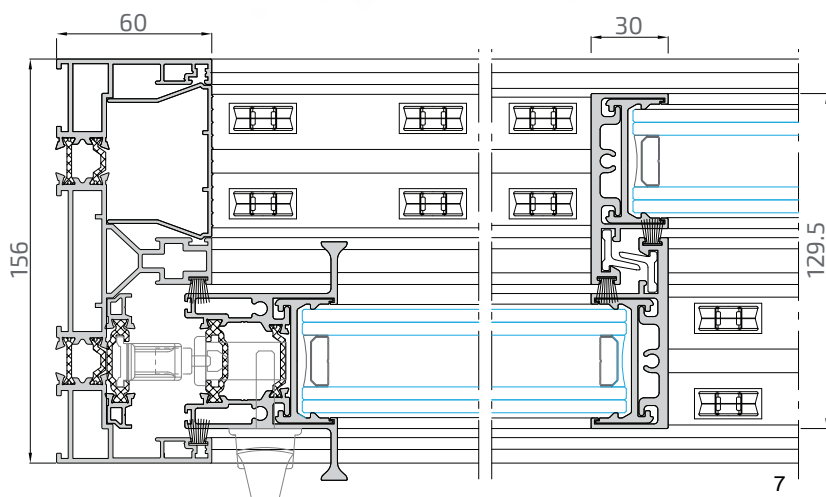
Posibilidad de cerco empotrado, versiones I-Line y I-Cover. Consultar con el Dpto. Técnico-comercial

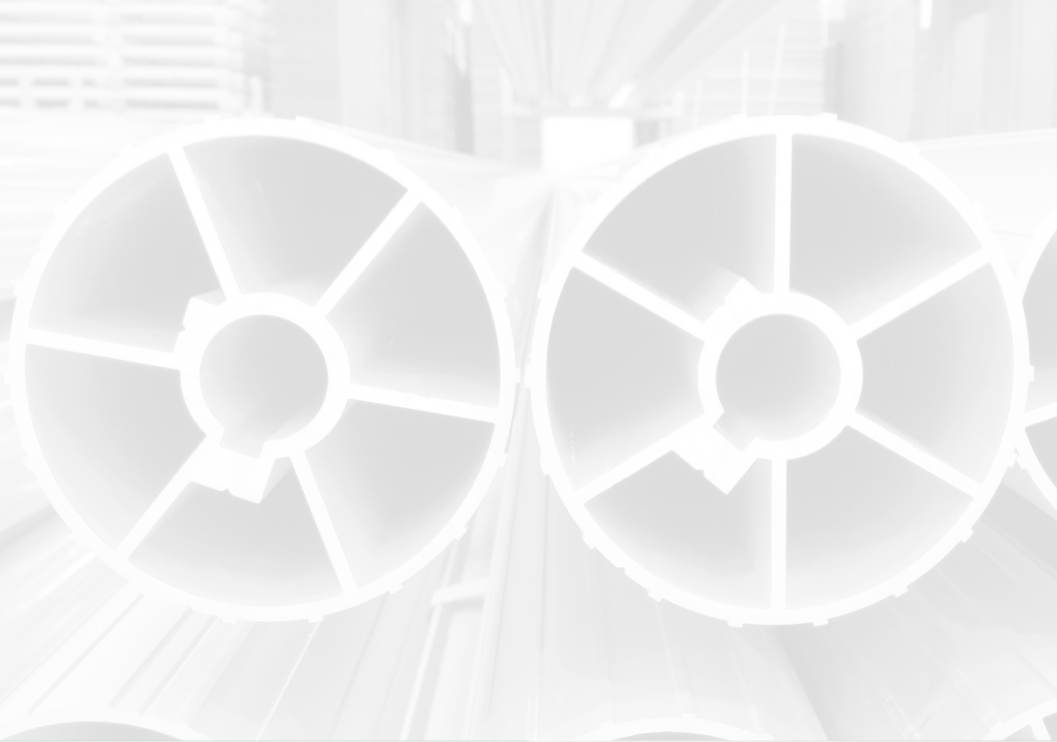


Especificaciones Técnicas

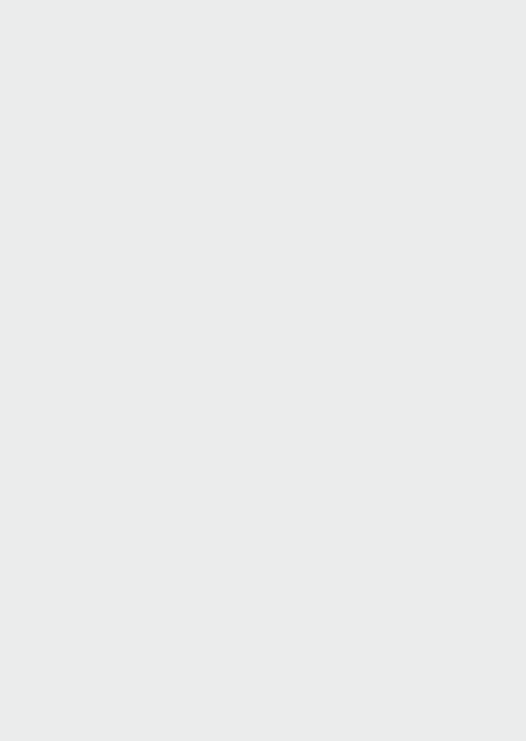
Permeabilidad al aire * UNE EN 1026 - EN 12207	CLASE 3
Estanqueidad al agua * UNE EN 1027 - EN 12208	CLASE 7A
Resistencia al viento * UNE EN 12211 - EN 12210	CLASE C5
Transmitancia térmica ** «Uw» Ventana UNE EN ISO 10077-1	1,5 W/(m² K)
Transmitancia térmica «Uf» Marco UNE EN ISO 10077-2:2020	3,6 W/(m² K)

* Ventana de 2 hojas de 3000x2500 mm
** Ventana de 1 hoja con fijo de 3000x2500 mm
*** Ventana de 2 hojas de 3000x2500 mm; vidrio Ug: 1,0 W/m²K














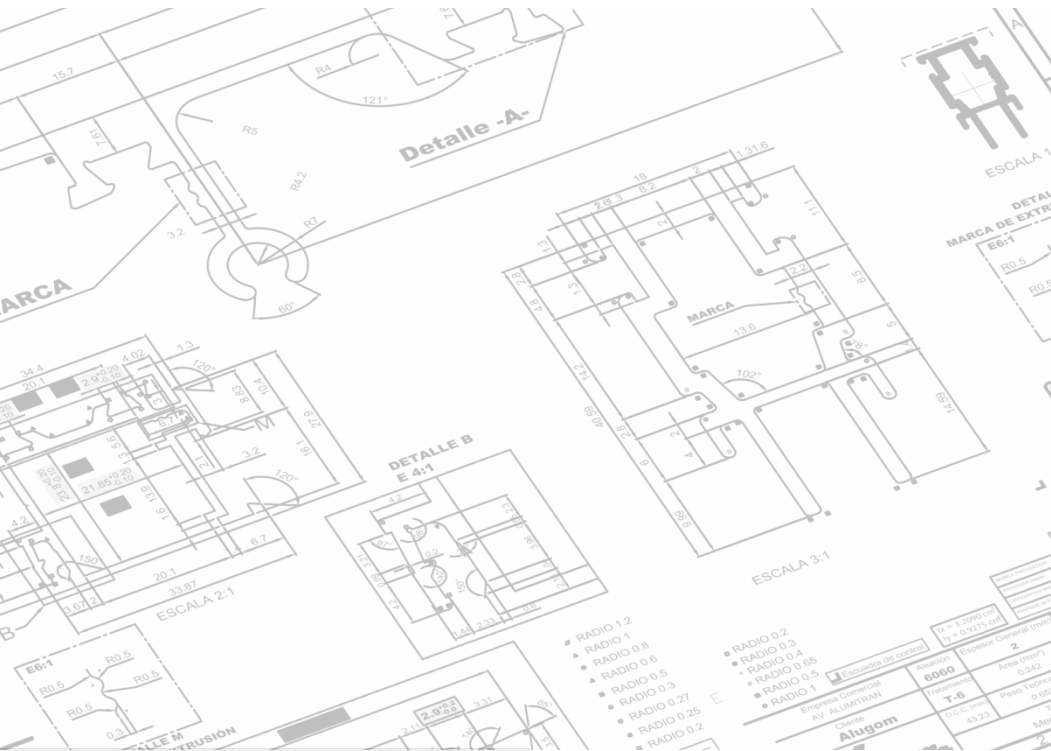


DATOS
PERFILES



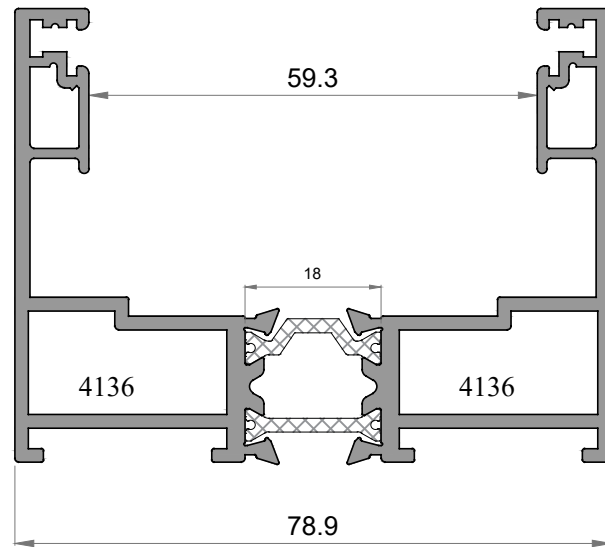
Ref.	Denominación	Diseño	Peso	Pe	$I_x \text{ cm}^4$	$I_y \text{ cm}^4$	$W_x \text{ cm}^3$	$W_y \text{ cm}^3$
20601M	Cerco desmontabl 2 Carriles.		3.049	1.209	430.21	40.775	55.08	10.452
17891M	Cerco Perimetral 2 Carriles.		3.569	1.393	46.77	361.88	12,379	46,335
18192M	Cerco Perimetral Monocarril.		1.918	0.768	25.68	62.15	6.827	15,754
20768M	Cerco desmontable 3 carriles.		4.18	1.65	1056.16	36.16	90.45	8.386
20600	Carril central desmontable.		0.653	0.252	3.209	0.927	1.37	1.028
17892M	Cerco Perimetral 3 Carriles		5.220	1.233	67.86	1105.76	17,933	94.703
18193L	Cerco Sin Tirador		1.490	0.550	15.39	25.71	4,545	9,850
18964L	Hoja Tirador Simple		1.693	0.598	22,714	36,264	7,372	12,201
18440L	Hoja Cerradura		2.070	0.730	39.48	51.03	10,713	11.069
16261L	Hoja Tirador Doble		1.896	0.648	28.70	48.73	8,960	10,570
16838	Hoja Central Reforzada		2.652	0.730	12.32	211.9	1,575	106.804
16837	Hoja Simple Reforzada		2.249	0.649	11.43	145.8	1,694	77.718
10964	Hoja Central		1.398	0.365	26.34	2.647	6,804	1,139
18938	Hoja Fija		1.034	0.285	12,728	2,390	4,876	1,065

Ref.	Denominación	Diseño	Peso	Pe	$I_x \text{ cm}^4$	$I_y \text{ cm}^4$	$W_x \text{ cm}^3$	$W_y \text{ cm}^3$
16836	Acople Reductor de Vidrio		0,312	0.178	0.269	3.015	0,273	1.394
10966	Tapa Cobertura Cerco		0.563	0.292	3.425	9.828	1,182	3,254
10967	Tapa Cobertura Hoja Horiz.		0.129	0.074	0.357	0.010	0.266	0,037
18718	Perfil Refuerzo Superior		0.546	0.096	0.051	2.689	0,152	1,274
8023	Batiente		0.257	0.113	0.513	0.202	0,330	0,160
5813L	Perfil Encuentro 4 Hojas		0.610	0.260	2,019	3,449	0,997	1,970
10968	Perfil de Rodadura		0.673	0.113	0.159	3.822	0,227	1,811
10969M	Perfil Soporte Ruedas		0.944	660.6	2.169	9.407	1,507	3,618
16652L	Apoyo Cierre Lateral		0.346	0.164	0.101	6.009	0,154	2,310
17078	Suplemento Fijo Reforzado		1.396	0.503	35.84	6.925	8,578	4,341
18175A	Esquinero		1.747	0.681	26.63	10.65	7.220	5.343



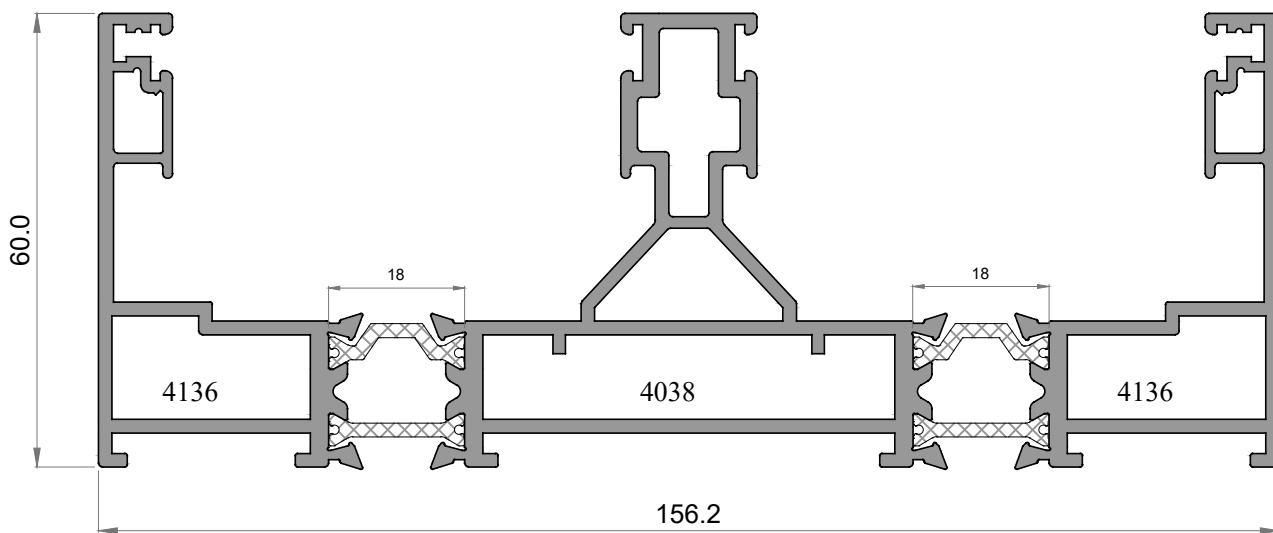
18192M

Cerco Perimetral Monocarril Ibiza



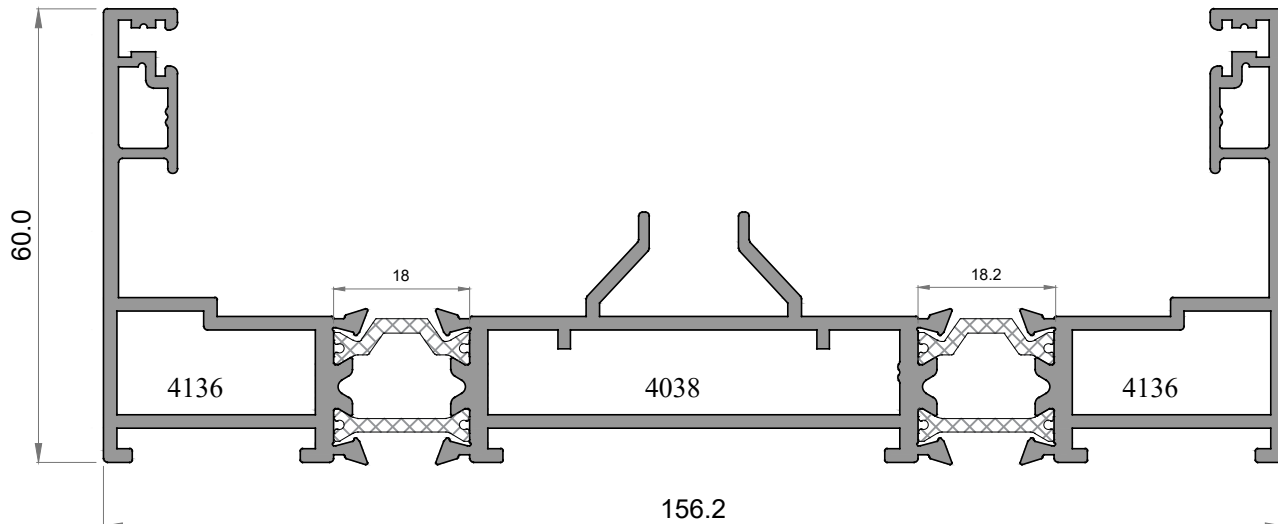
17891M

Cerco Perimetral 2 Carriles Ibiza



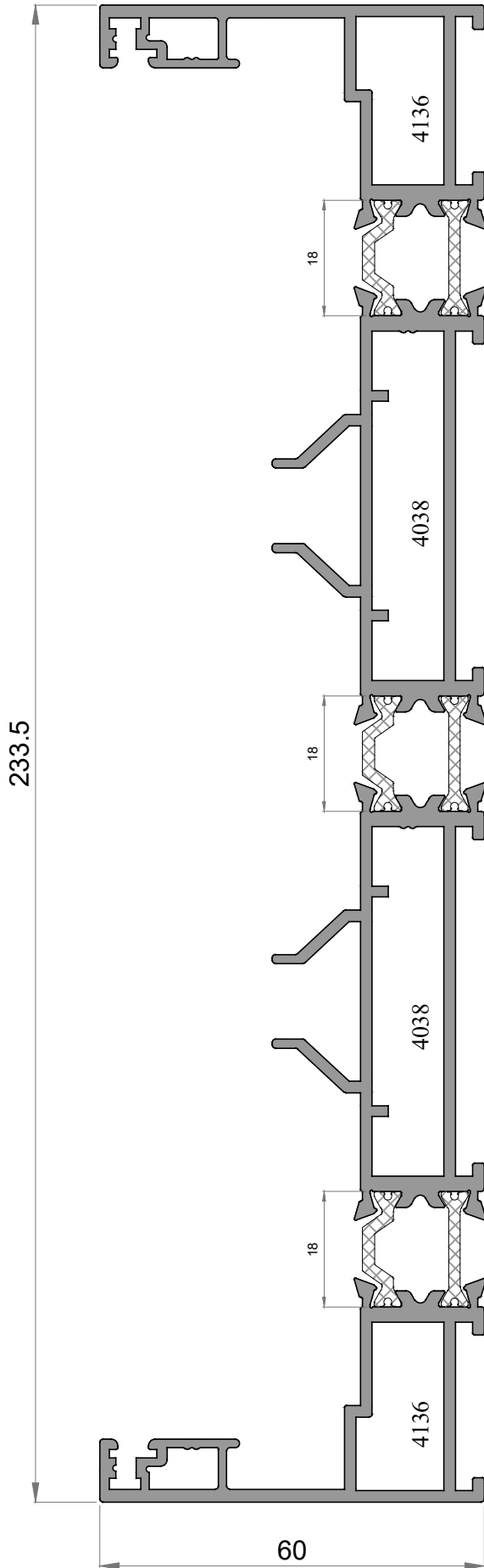
20601M

Cerco desmontable 2 carriles Ibiza



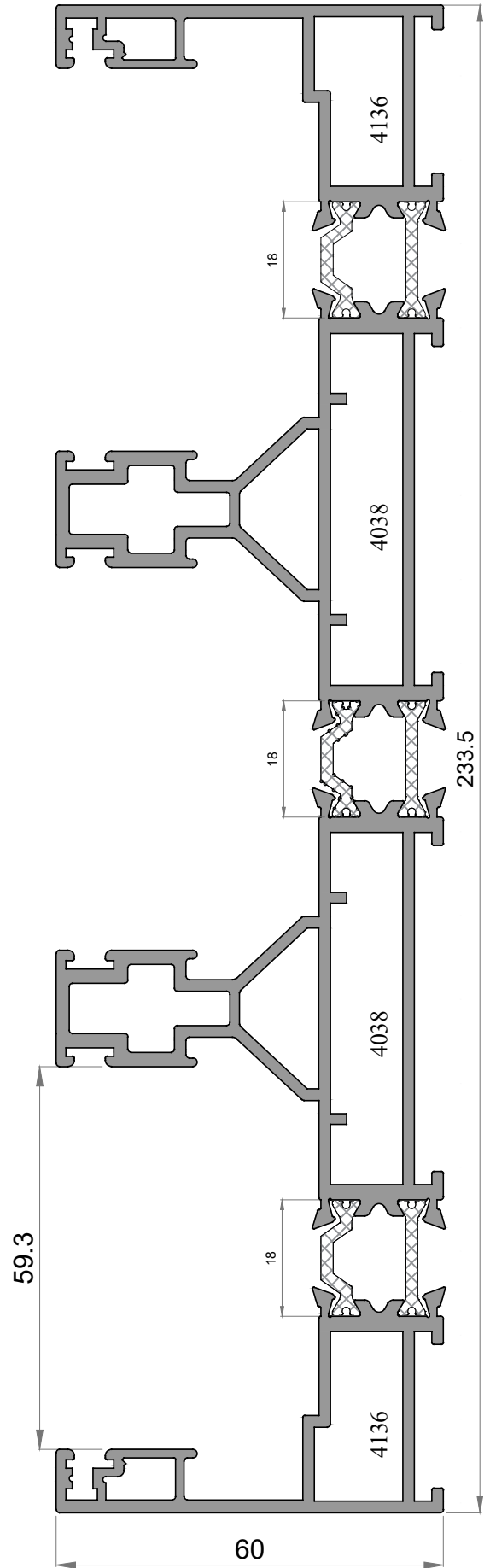
20768M

Cerco desmontable 3 carriles ibiza



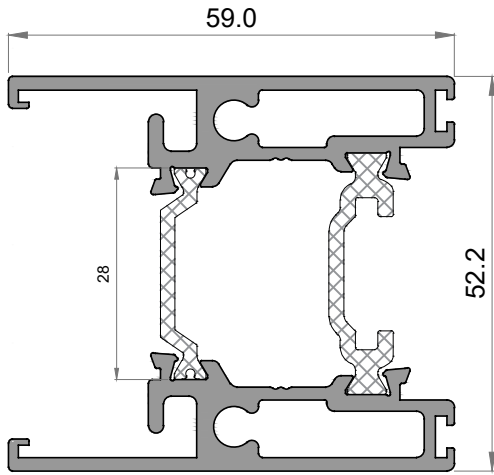
17892M

Cerco Perimetral 3 Carriles Ibiza



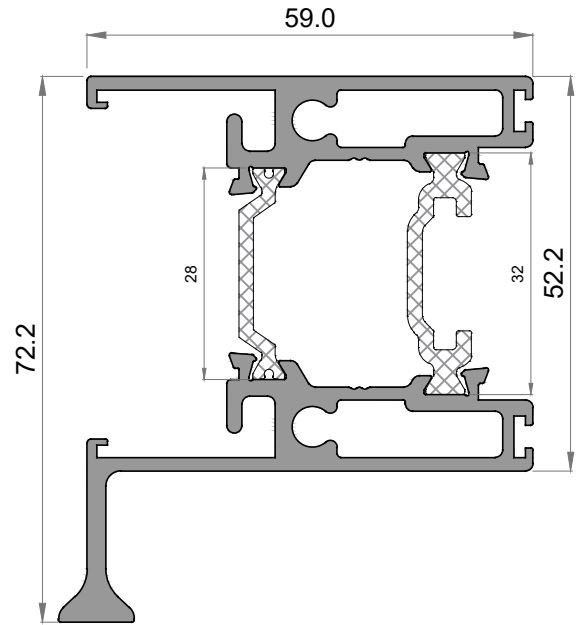
18193L

Hoja Sin Tirador Ibiza



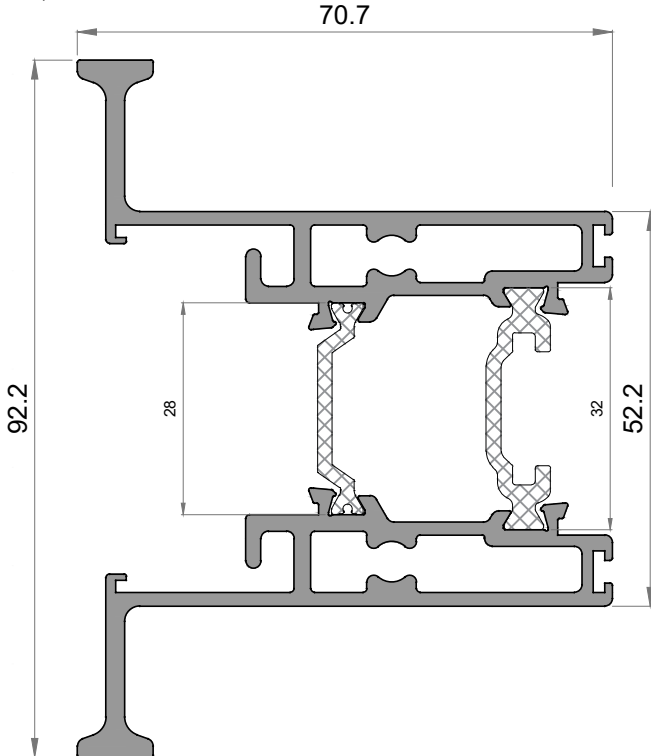
18964L **NO STOCK**

Hoja Tirador Simple Ibiza



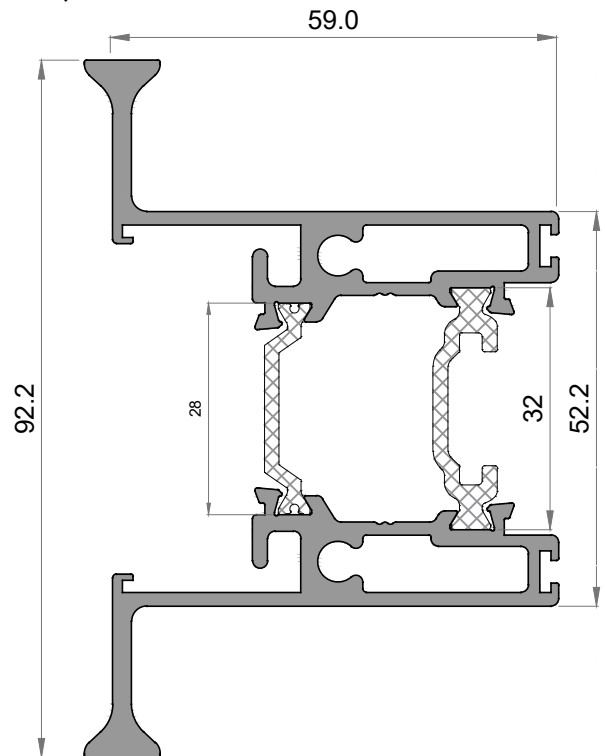
18440L

Hoja Tirador Doble Cerradura Ibiza



16261L

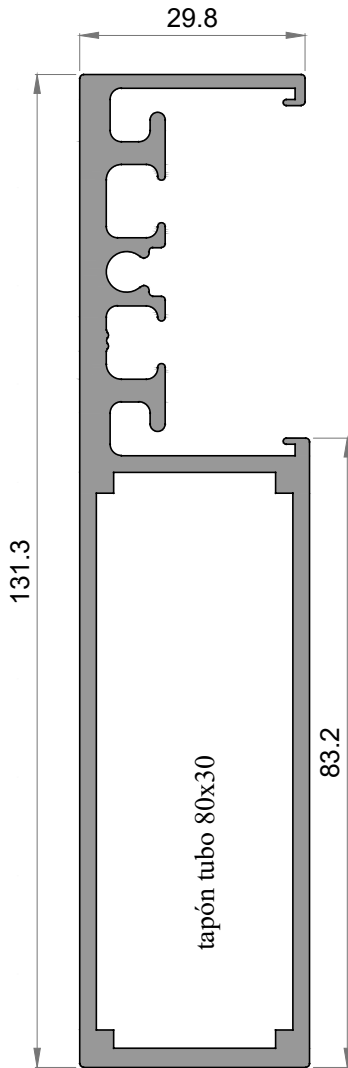
Hoja Tirador Doble Ibiza



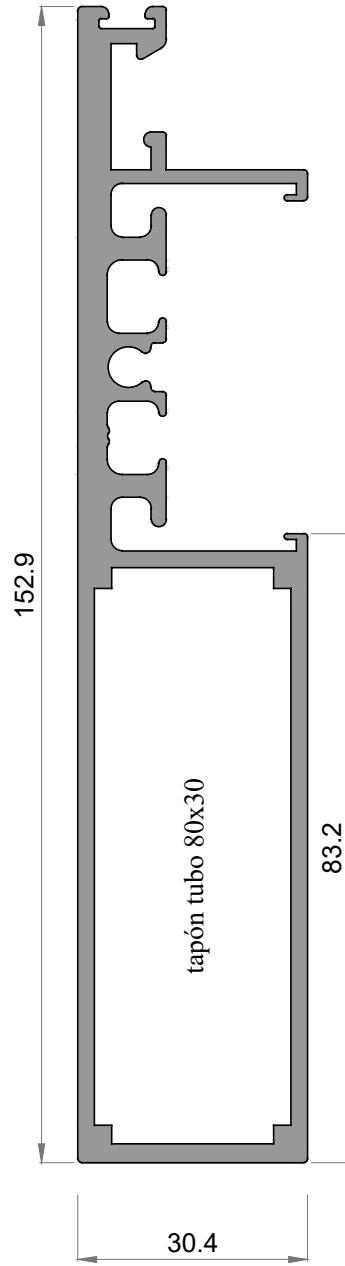
Serie IBIZA

PERFILES

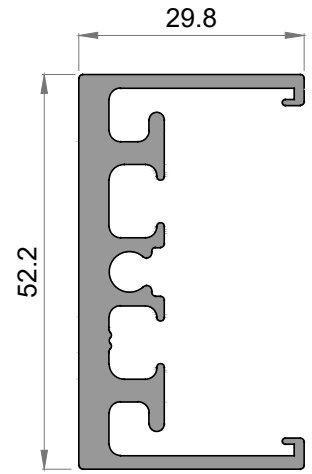
16837
Hoja Central 4 Hojas Ibiza



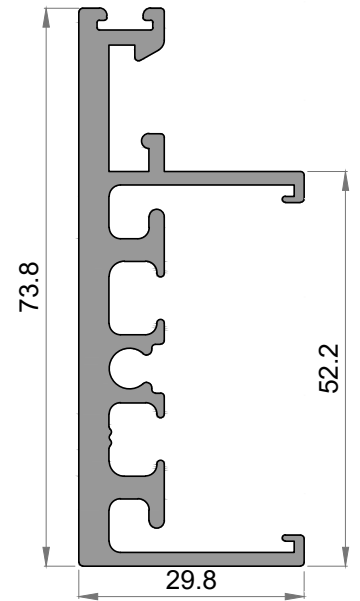
16838
Hoja Central Reforzada Ibiza



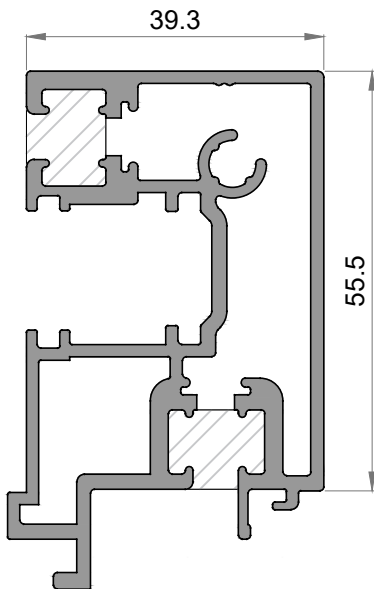
18938
Hoja Fijo Ibiza



10964
Hoja Central Ibiza

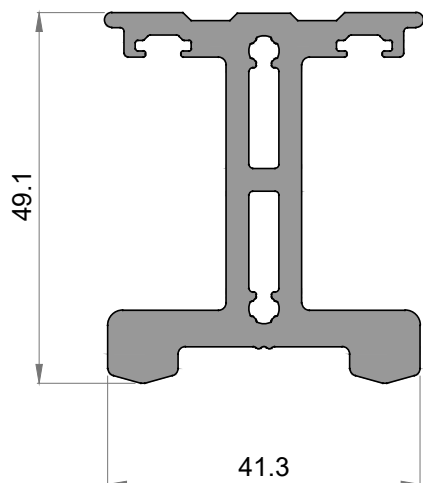


18175A
Esquinero Ibiza



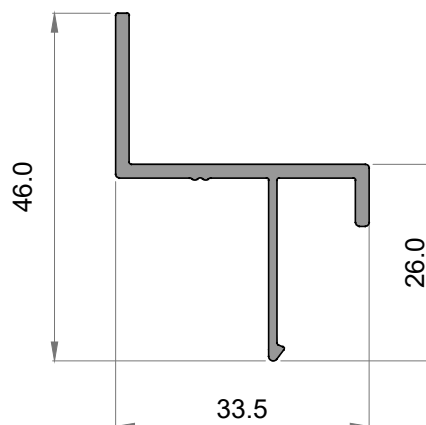
20320

Perfil Rodadura Piso Integrado (I-LINE)



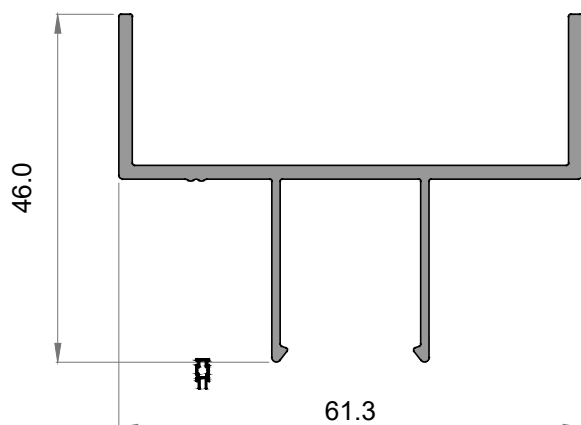
20315

Tapeta Lateral Piso Integrado (I-LINE)



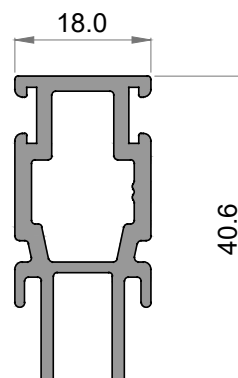
20316

Tapeta Central Piso Integrado (I-LINE)



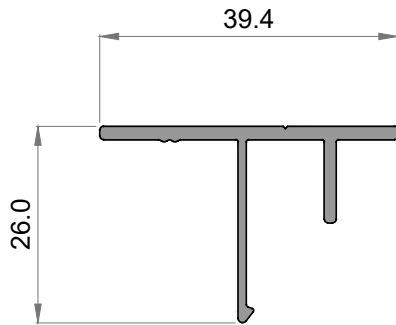
20600

Carril central desmontable (I-LINE)



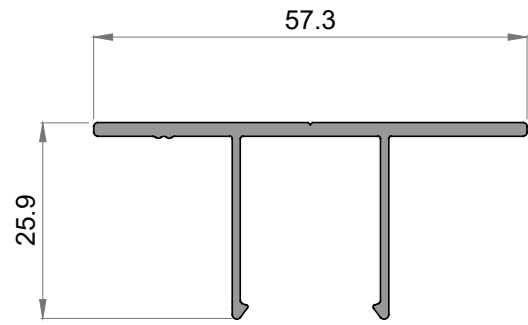
20141

Tapeta lateral solera oculta (I-COVER)



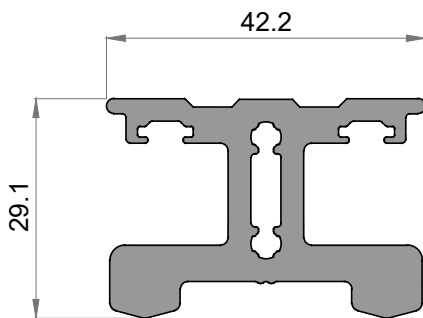
20142

Tapeta central solera oculta (I-COVER)



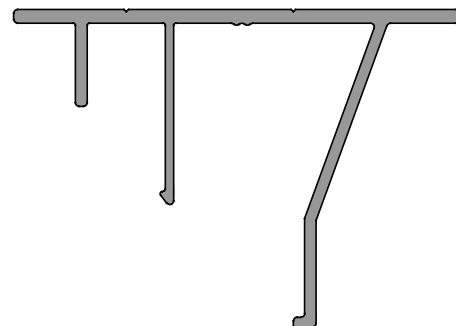
20139

Perfil Rodadura solera bajo (I-COVER)



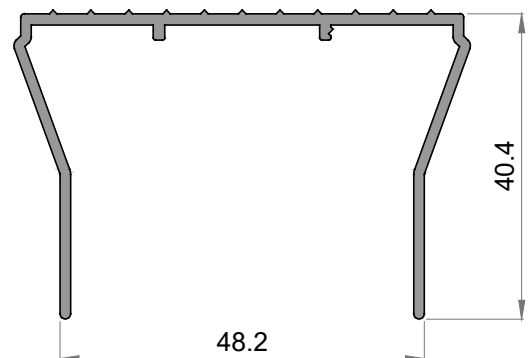
20701

Tapa carril solera oculto (I-COVER)



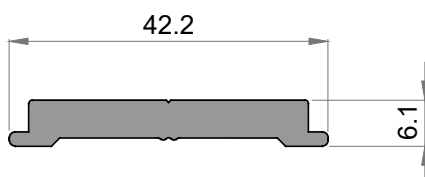
10966

Tapa Cobertura Cerco



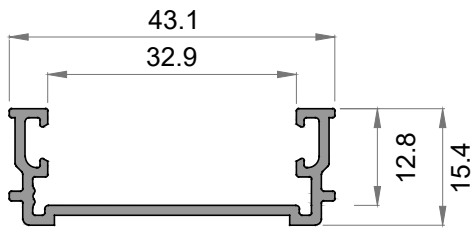
18718

Perfil de Refuerzo



16836

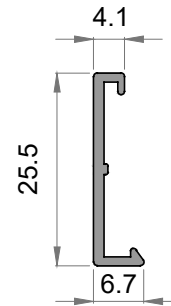
Acople Reductor de Vidrio Sencillo



10967

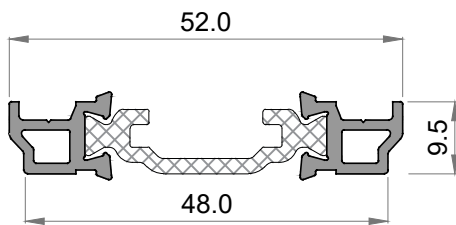
Tapa Cobertura

Hoja Horiz.



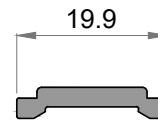
16652L

Apoyo cierre lateral



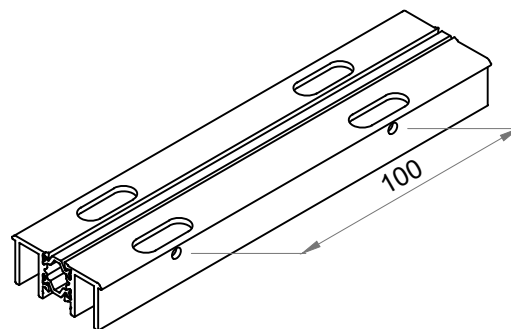
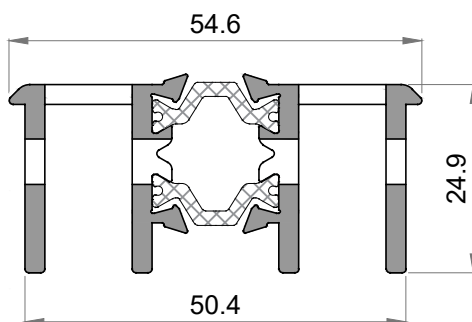
8412

Pletina falleba



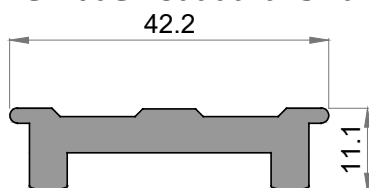
10969M

Perfil Soporte Ruedas Troquelado 100 mm



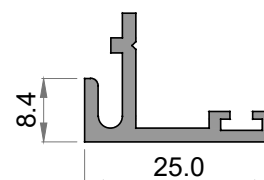
20272

Perfil de Rodadura Ibiza



8023

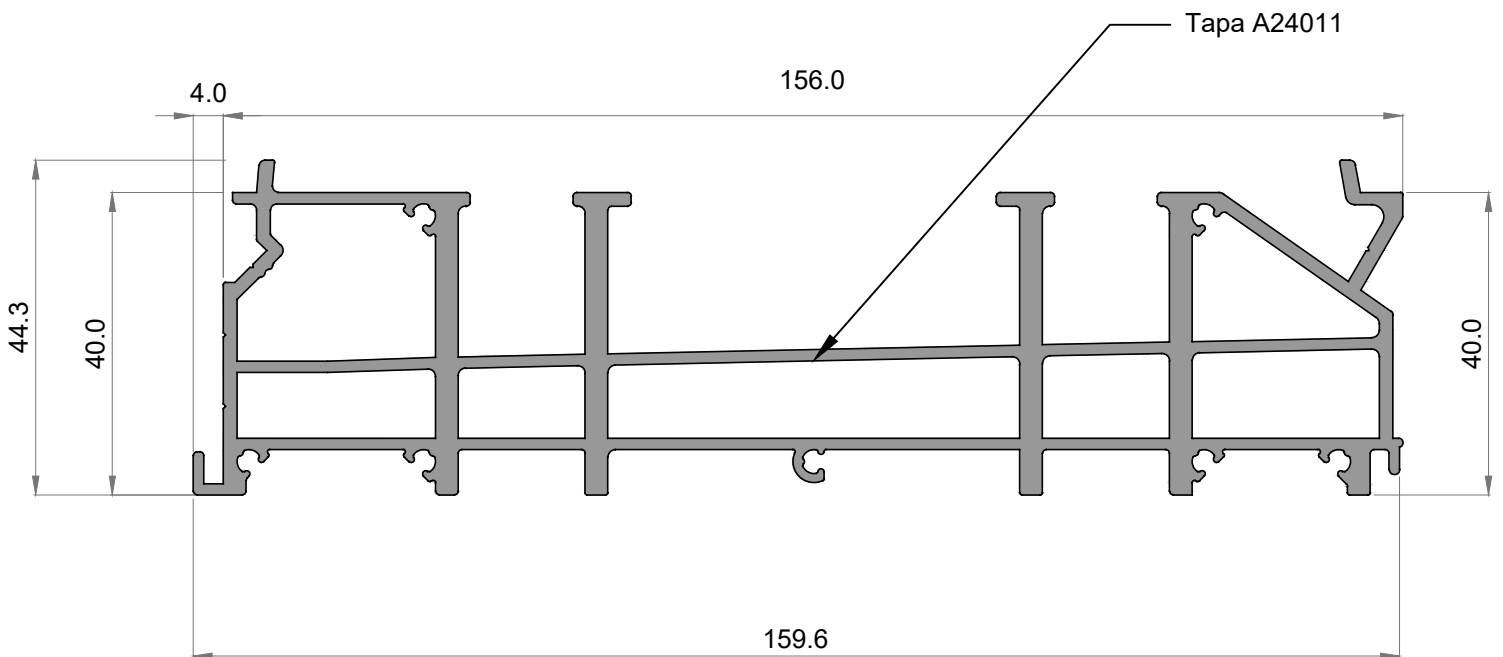
Batiente de Entrada Ibiza



20994

Premarco desagüe 160

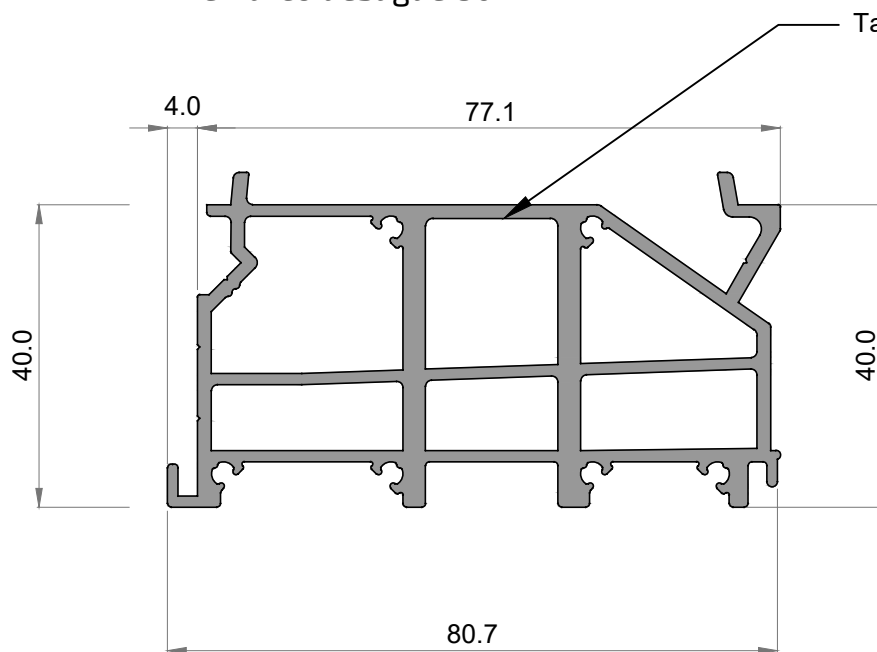
Tapa A24011



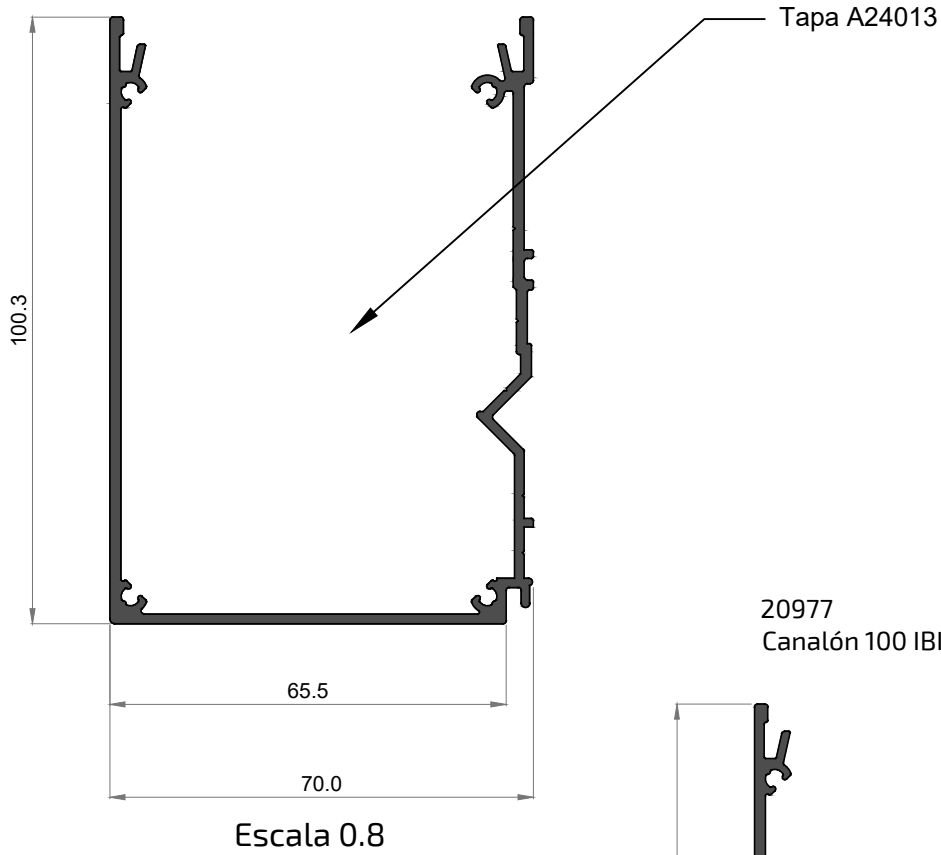
20994

Premarco desagüe 80

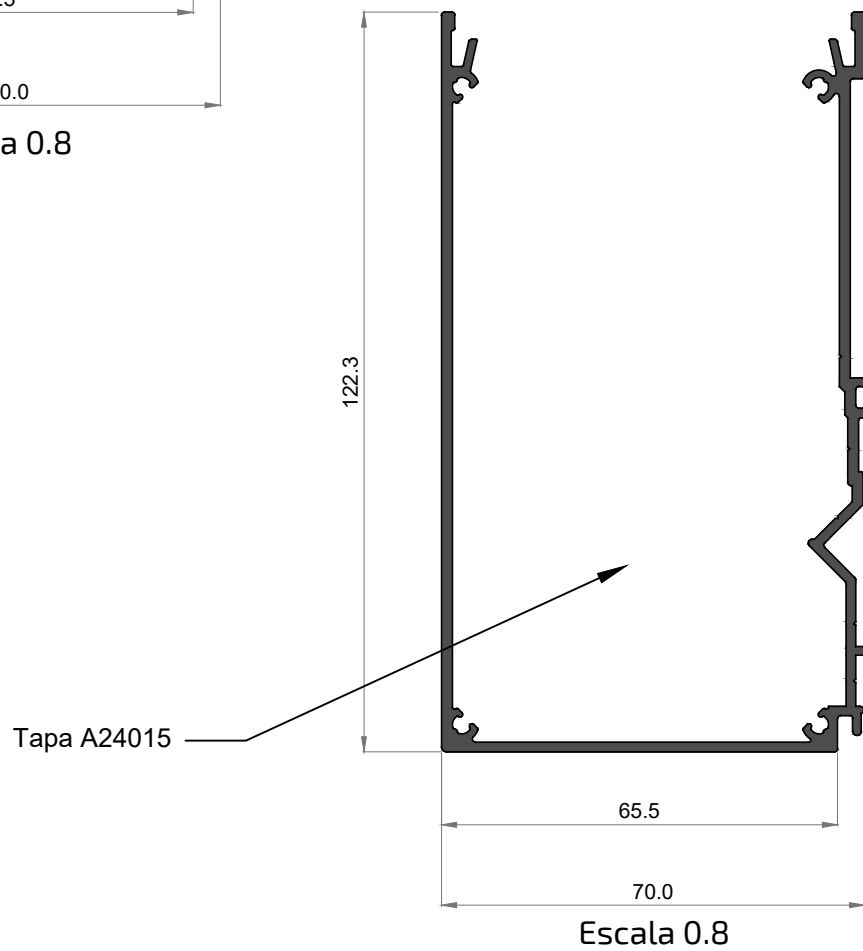
Tapa A24012



20979
Canalón 100 IBIZA

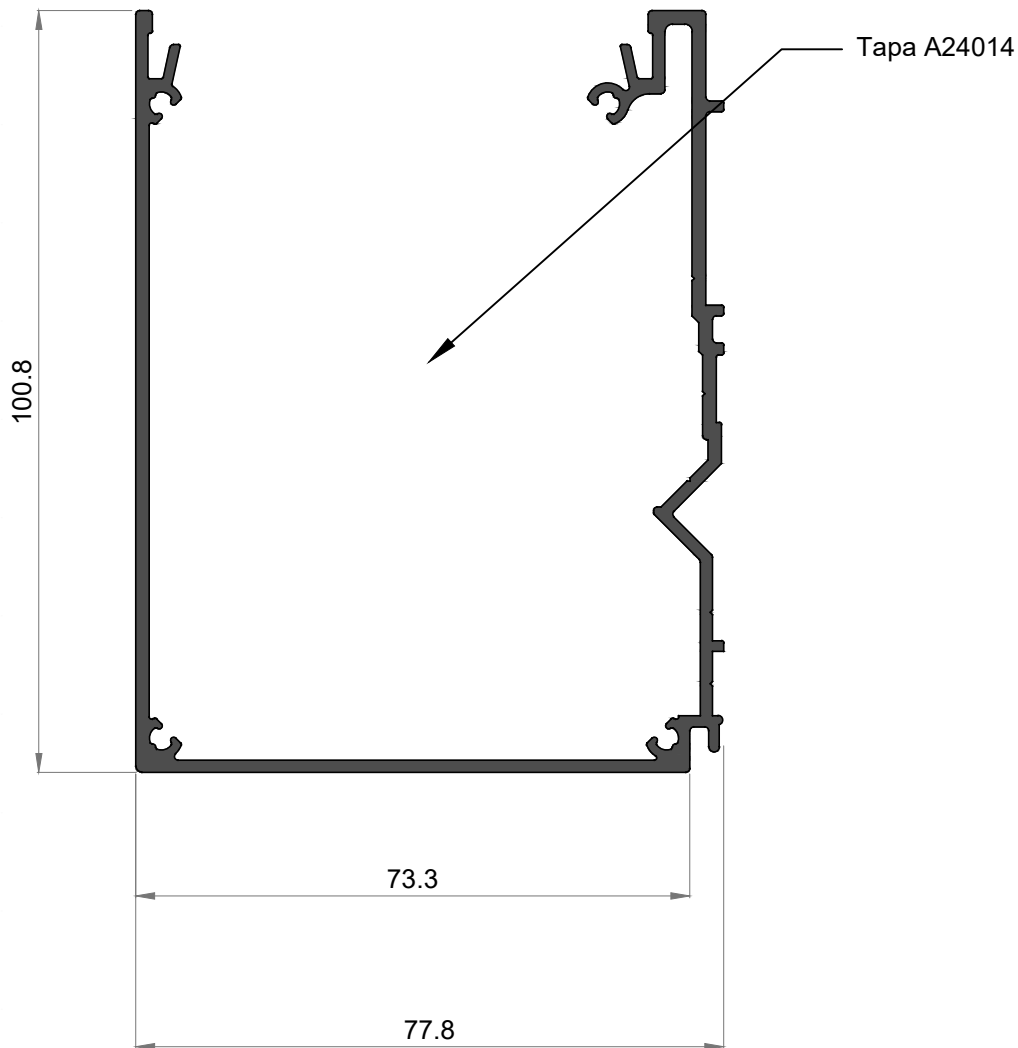


20977
Canalón 100 IBIZA I-LINE



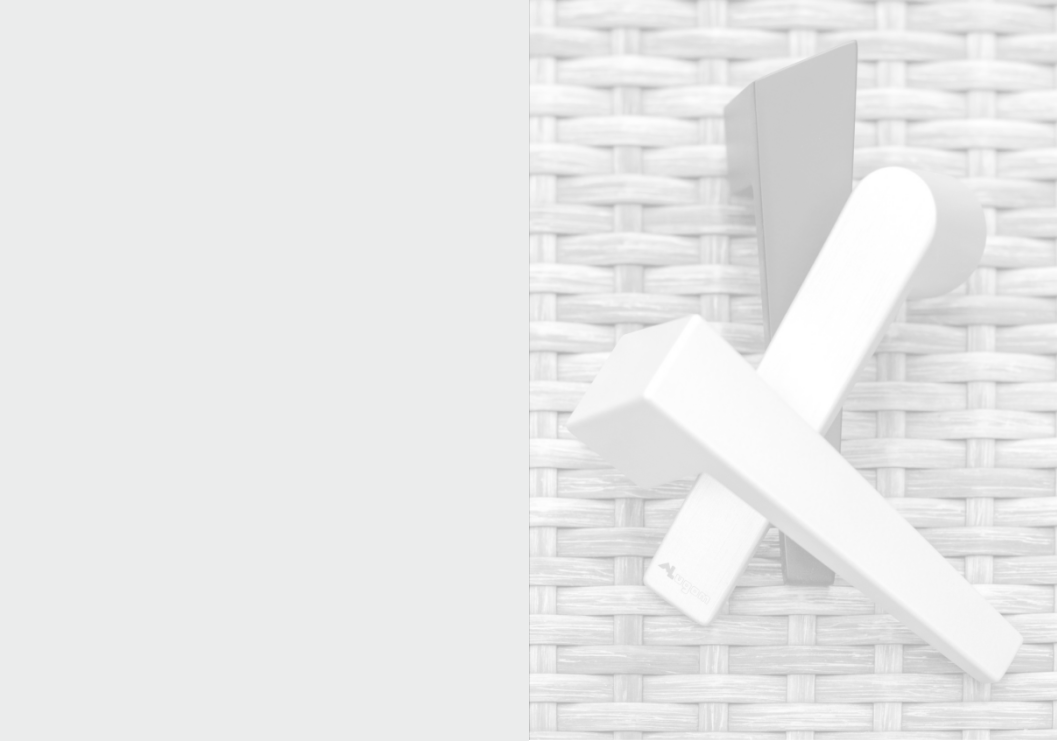
20978

Canalón 100 IBIZA I-COVER





ACCESORIOS



Manillas y Cierres	REFERENCIA	DENOMINACION	DISEÑO	REFERENCIA	DENOMINACION	DISEÑO
	5079	Manilla inox. recta		5086	Manilla Recta Acodada	
	5080	Manilla inox recta c/llave		5876	Cierre minimalista	
REFERENCIA			DENOMINACION	DISEÑO		
Escuadras	4136	Escuadra Ext. Cerco		4735	Escuadra Alineam. 2 mm.	
	4038	Escuadra Int. Cerco				
REFERENCIA			DENOMINACION	DISEÑO		
Juntas y Rígidos	5860	Poliamida Apoyo Vidrio		4056	Junta Perimetral hoja tubular	
	5861	Poliamida Cruce Hojas		2022	Cepillos 7X5	
	5568	Cepillos 7x9		A23206	Cepillos TRI-FIN 12X10	
REFERENCIA			DENOMINACION	DISEÑO		
Rejilla desagüe	A24010	Rejilla Troquelada Acero Galvanizado				

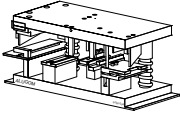
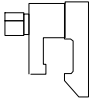
Tapas/Tacos

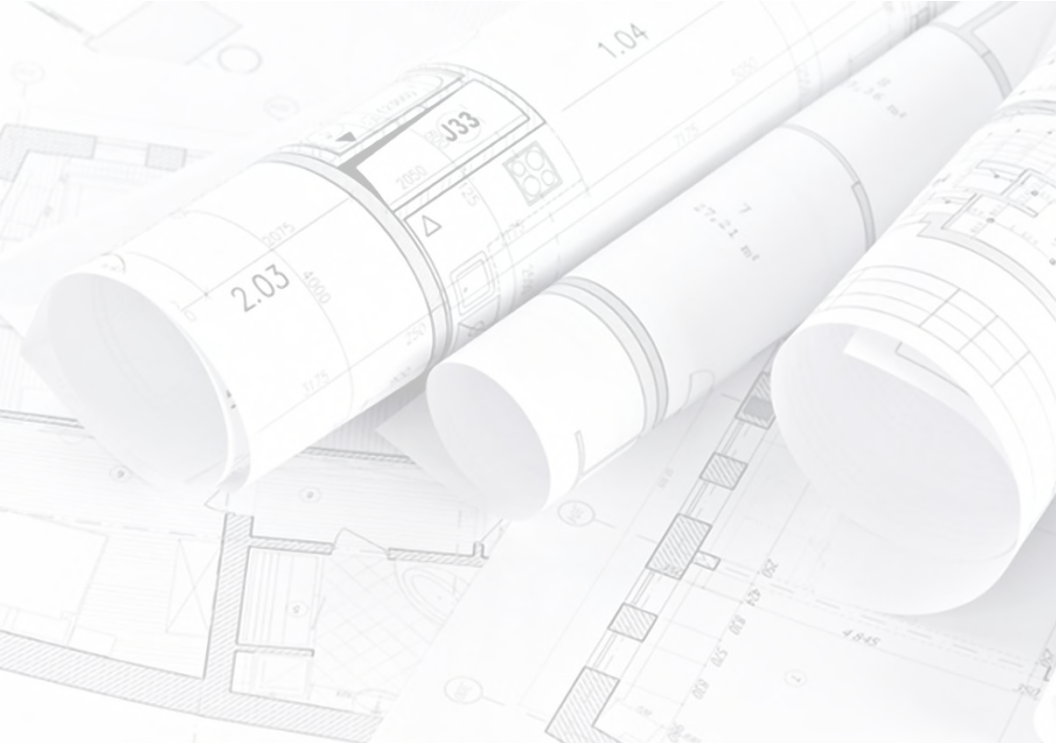
REFERENCIA	DENOMINACION	DISEÑO	REFERENCIA	DENOMINACION	DISEÑO
A22022	Tapa hoja central		5867	Embellecedor hoja cruce	
A23016	Tapa I-LINE (INFERIOR)		A22055	Tapa hoja cruce	
A23015	Tapa I-COVER (INFERIOR)		A24008	Embellecedor Cortavientos Ibiza I-LINE e I-COVER Derecha	
A24009	Embellecedor Cortavientos Ibiza I-LINE e I-COVER Izquierda		A24011	Tapa perfil 20994	
A24012	Tapa perfil 20993		A24013	Tapa perfil 20979	
A24015	Tapa perfil 20977		A24014	Tapa perfil 20978	
5865	Kit Tacos unión hoja tirador		5866	Kit Tacos unión hoja cruce	

M. apertura

REFERENCIA	DENOMINACION	DISEÑO	REFERENCIA	DENOMINACION	DISEÑO
4905	Punto de Cierre		5879	Cerradero Pletina Ibiza	
5877	Cerradero bulón minimalista				

	REFERENCIA	DENOMINACION	DISEÑO	REFERENCIA	DENOMINACION	DISEÑO
Motor	5872	Kit motor Ibiza derecha		5874	Correa motor Ibiza dentada	
	5873	Kit motor Ibiza izquierda		5875	Kit cierre eléctrico Ibiza	
Mecanismo apertura	REFERENCIA	DENOMINACION	DISEÑO	REFERENCIA	DENOMINACION	DISEÑO
	5536	mecanismo interno		5885	Mecanismo para bombillo	
	5884	Mecanismo cuadradillo cierre		5868	Kit Guia Rueda Superior	
Acc. Varios	REFERENCIA	DENOMINACION	DISEÑO	REFERENCIA	DENOMINACION	DISEÑO
	5870	Taco Esquina Ibiza		5864	Rueda Carril Inferior	
Adhesivos	REFERENCIA	DENOMINACION	DISEÑO	REFERENCIA	DENOMINACION	DISEÑO
	5880	cinta doble cara acrilica 2.3 mm		5882	limpiador superficies	
	5881	Primer Ref 3M94 (950ml)		5155	Adhesivo Poliuretano sellante ingleses	

	REFERENCIA	DENOMINACION	DISEÑO	REFERENCIA	DENOMINACION	DISEÑO
Acc. Varios	5883	Matriz multiple			Plantilla	

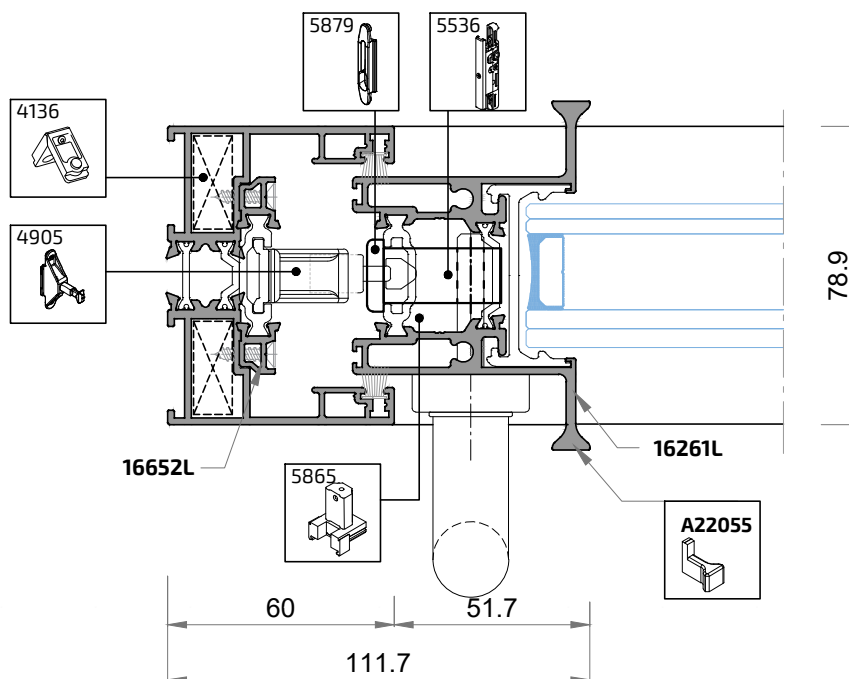
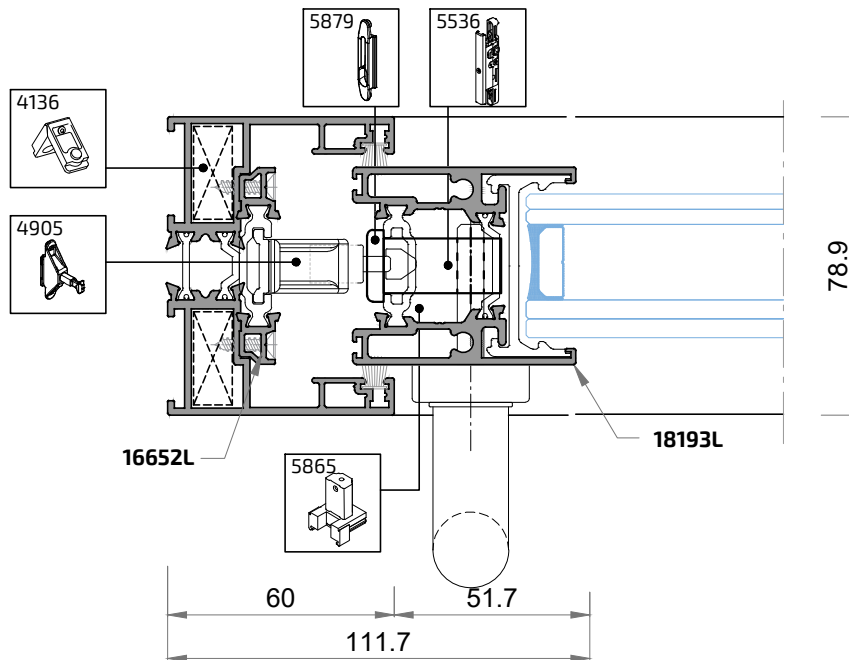
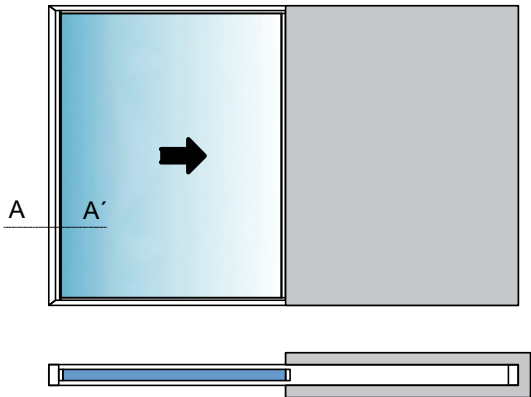


SECCIONES 1/1

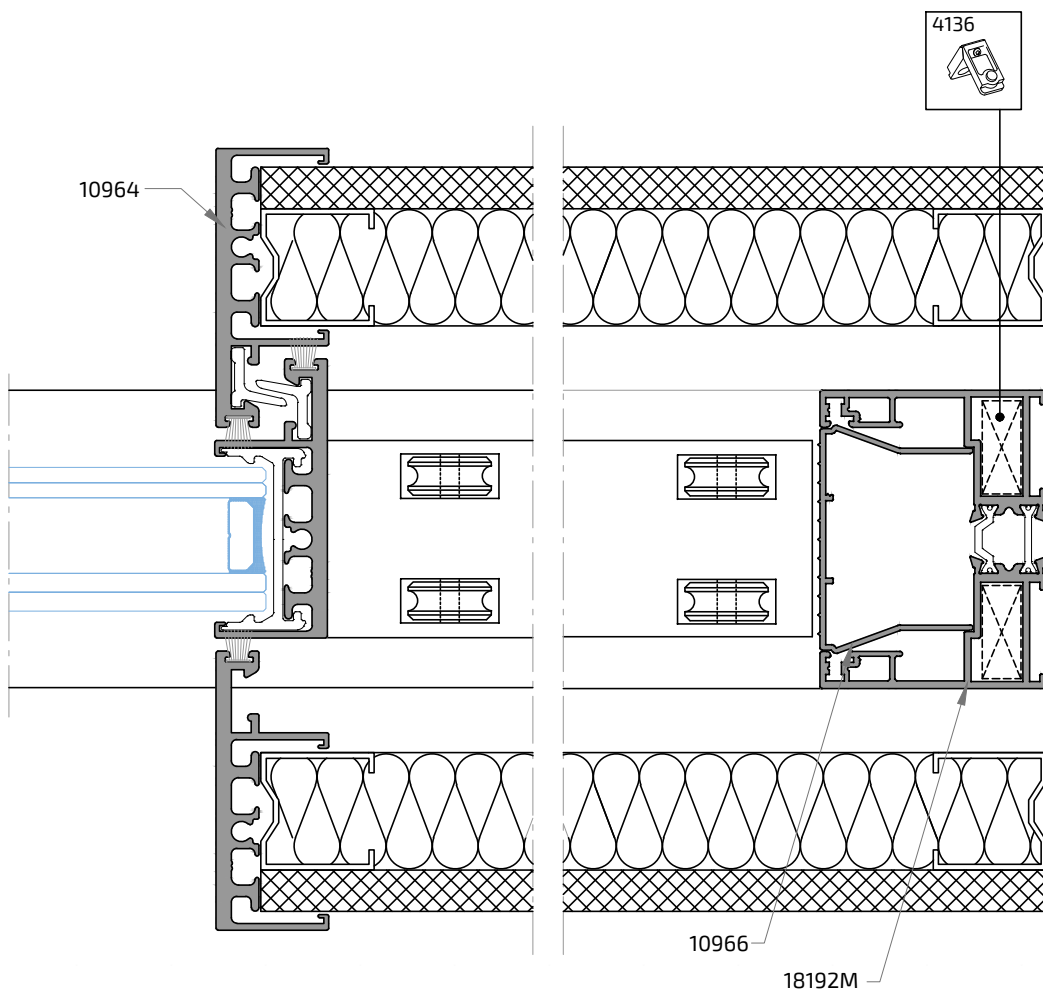
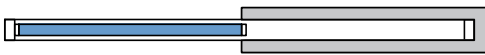
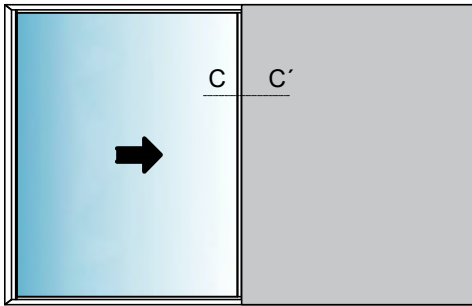


SECCIONES CONSTRUCTIVAS

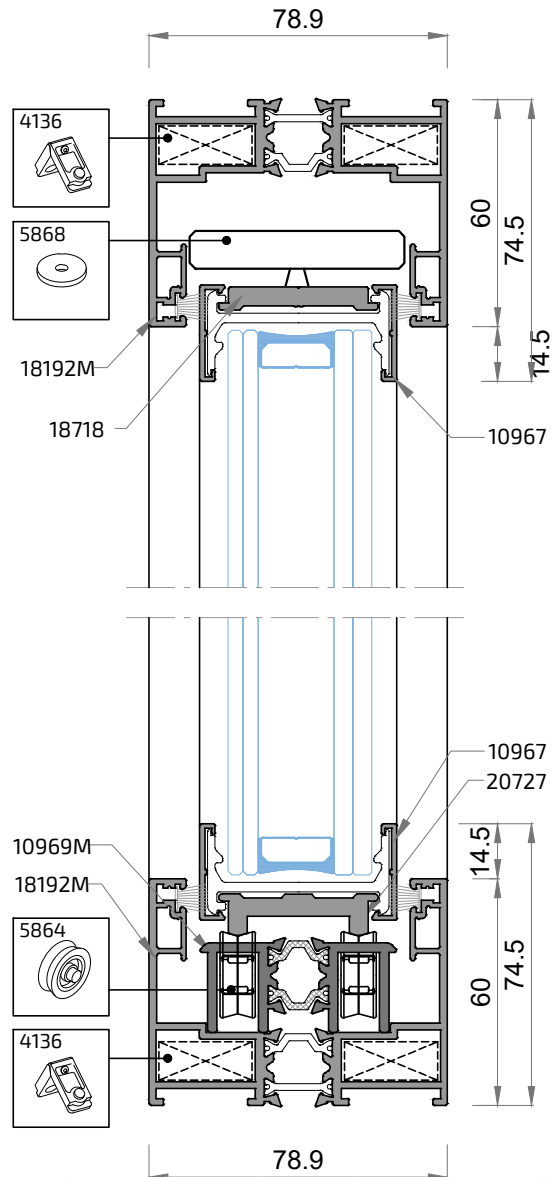
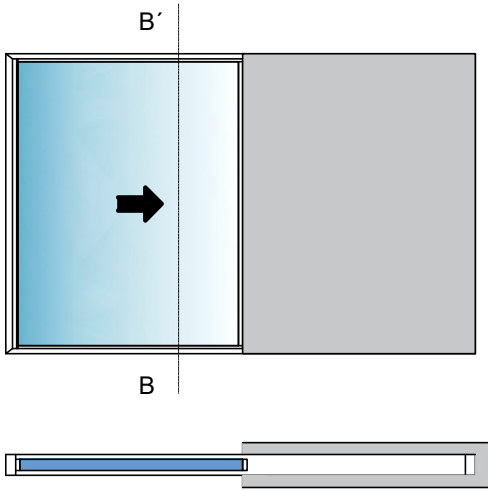
S. H. A-A' CIERRE LATERAL 1H. / 1 CARRIL EMPOTrado:



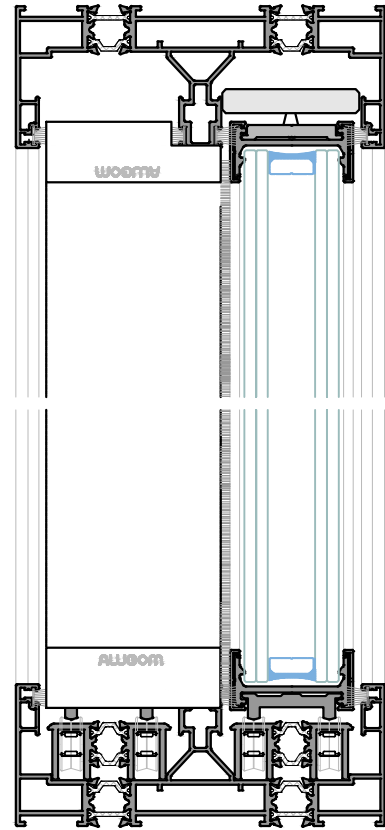
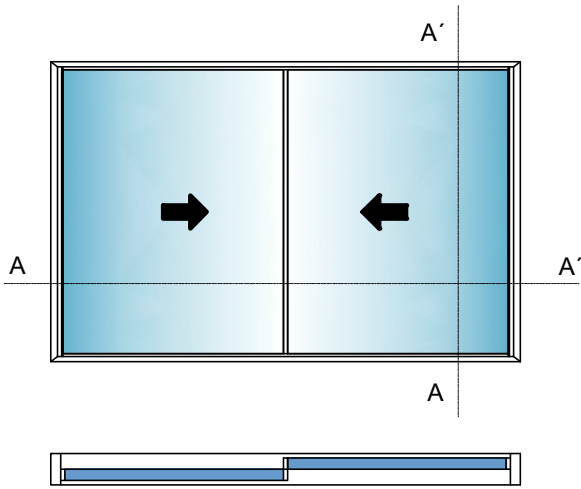
S. H. C-C' CIERRE CENTRAL 1H. / 1 CARRIL EMPOTrado:



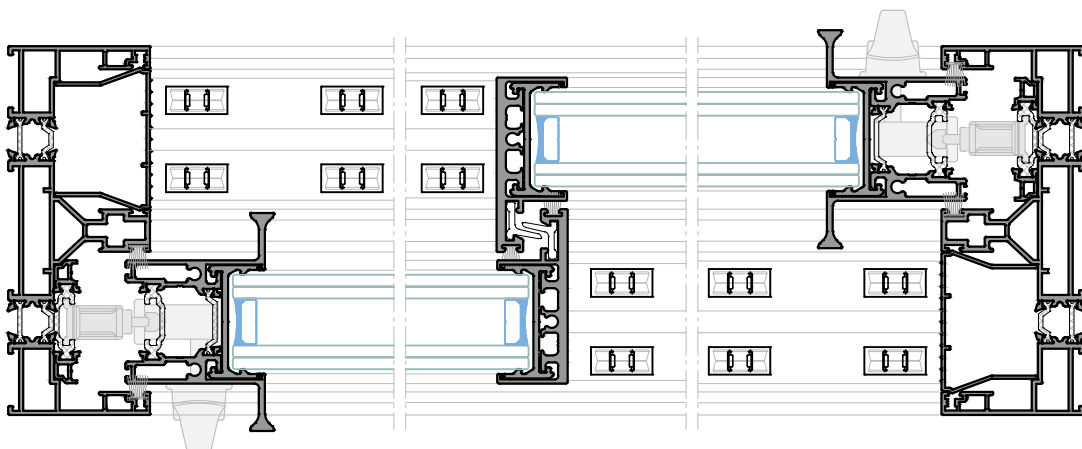
S. V. B-B' 1H. / 1 CARRIL EMPOTRADO:



Sección Horizontal y Vertical. Ventana 2 Hojas (IBIZA)

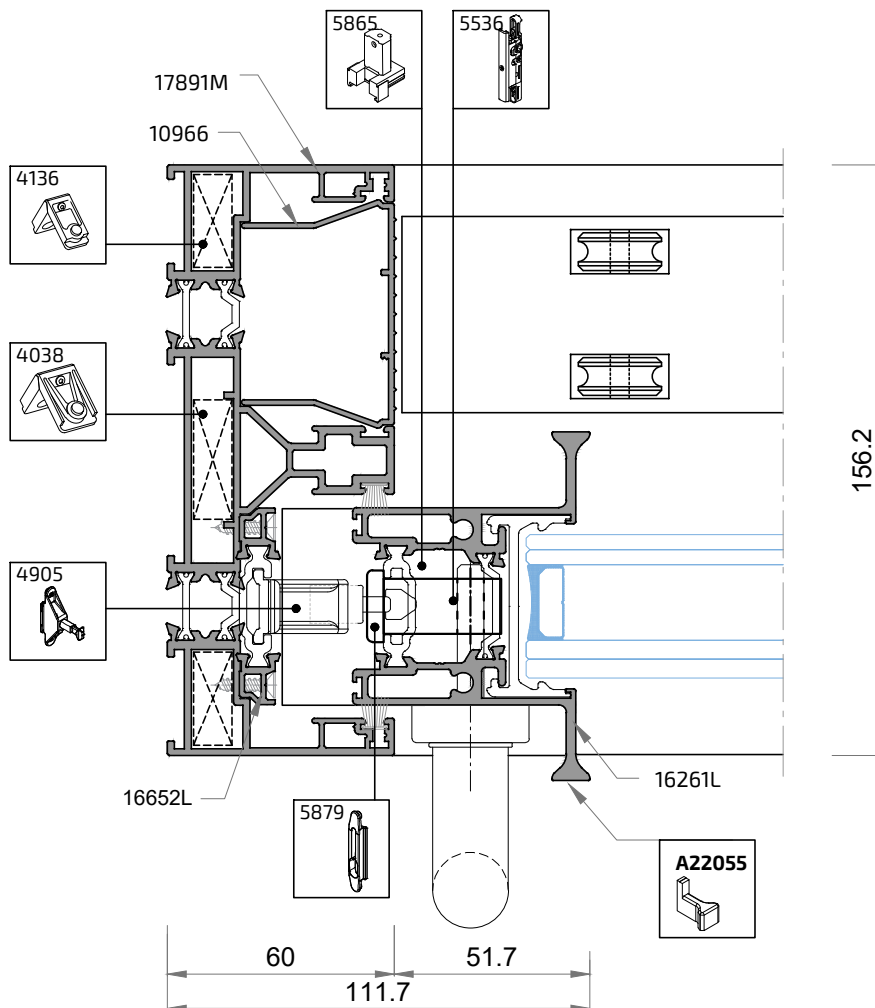
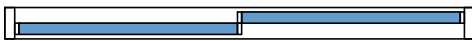
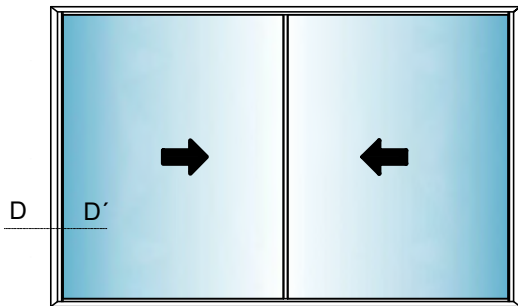


Sección B-B'

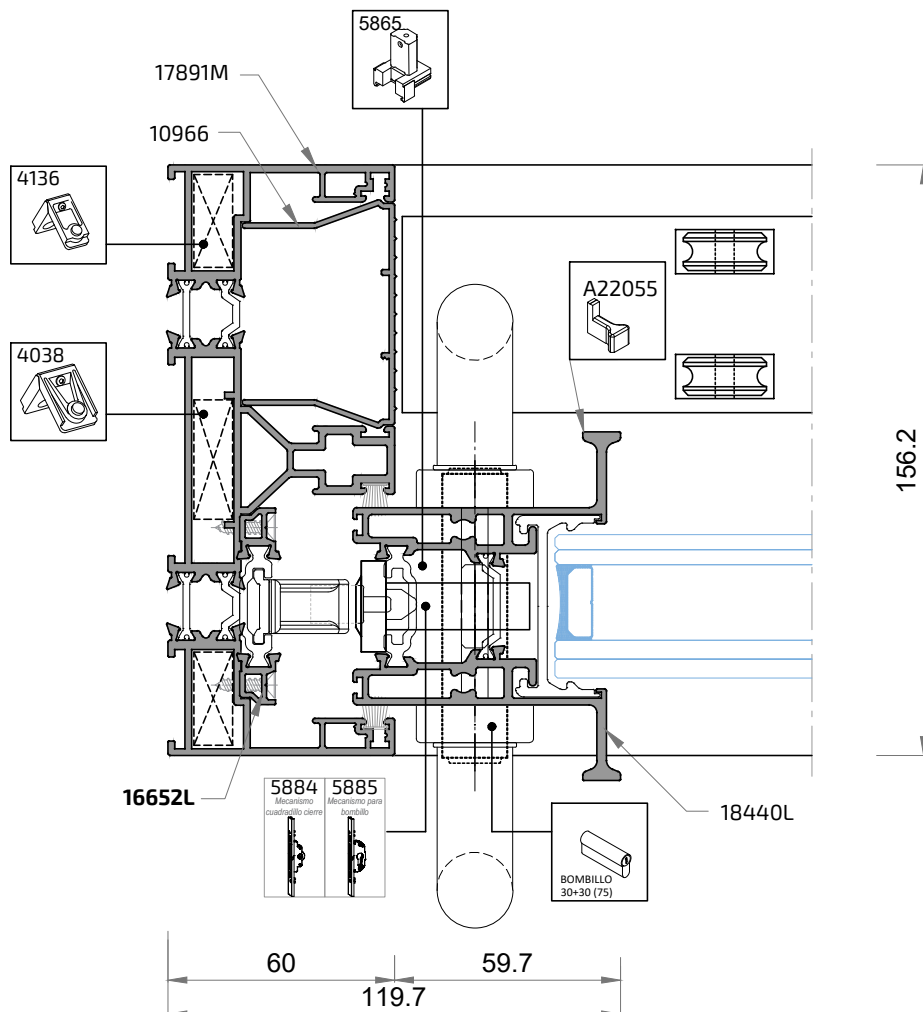
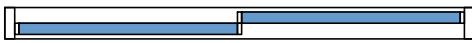
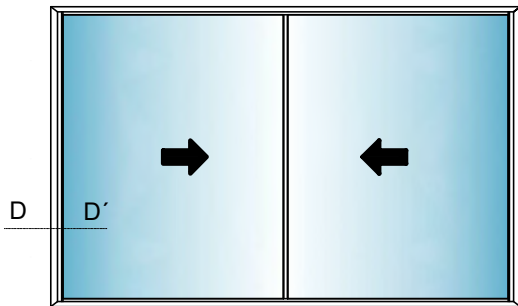


Sección A-A'

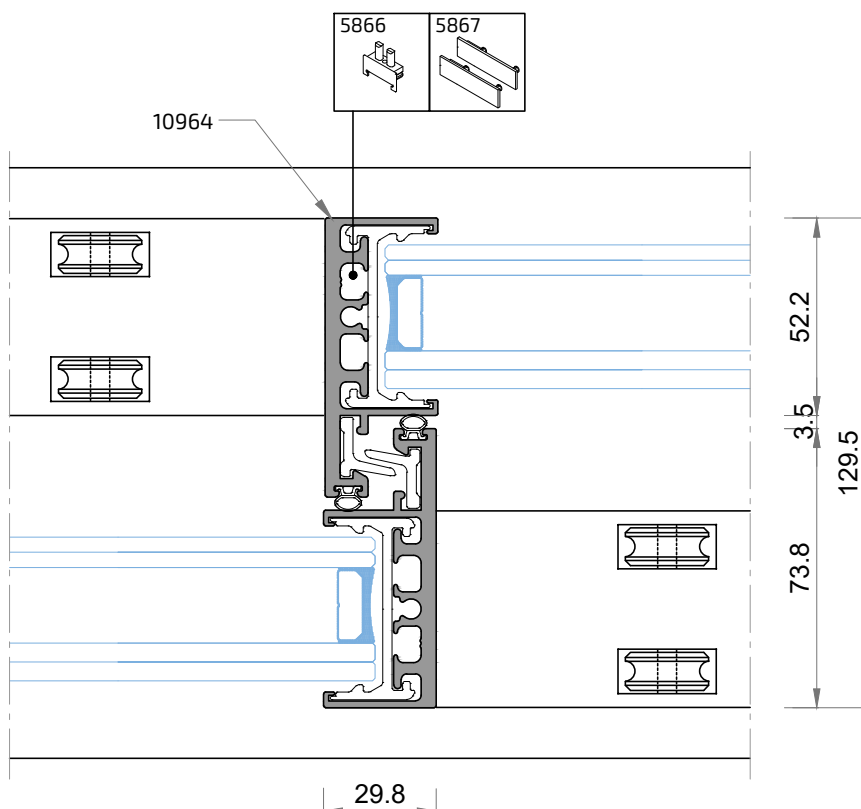
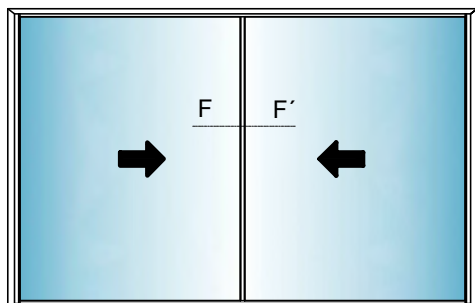
S. H. D-D' CIERRE LATERAL 2H. / 2 CARRILES:



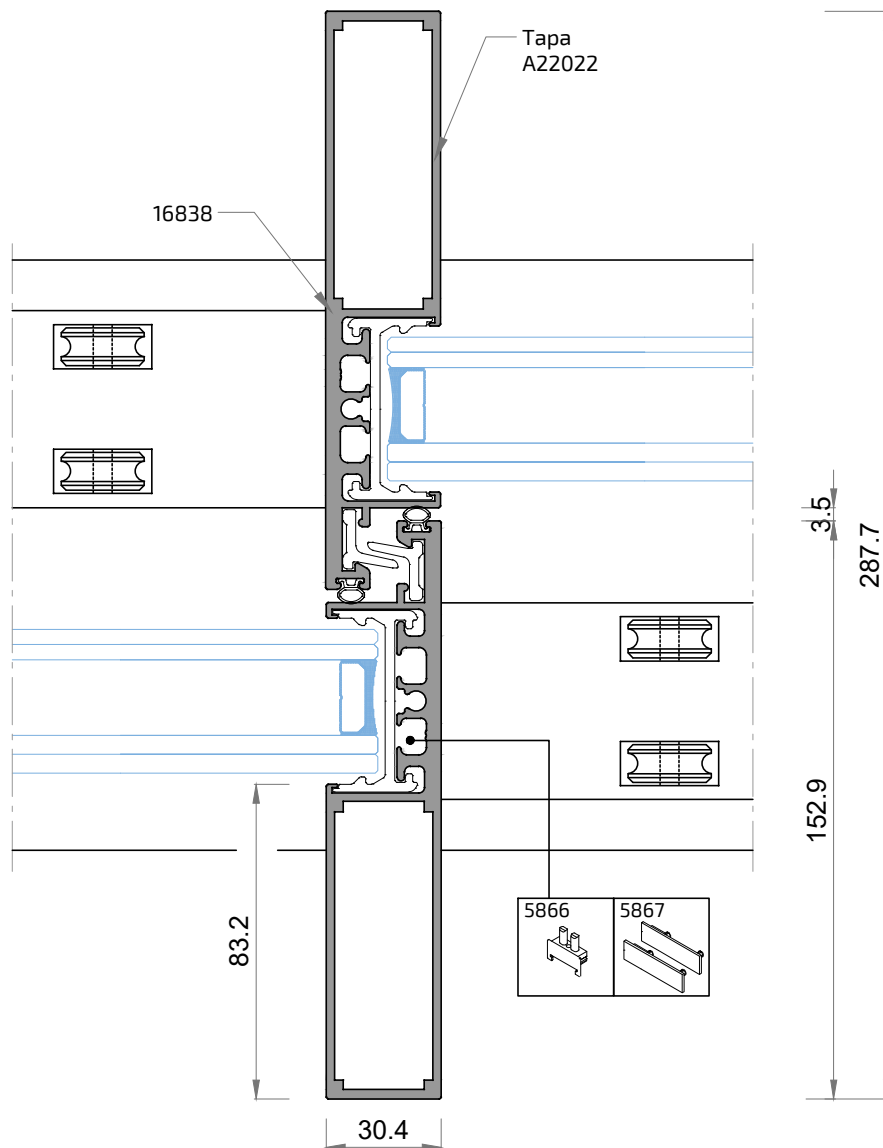
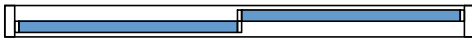
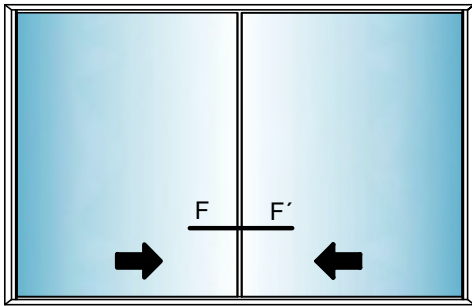
S. H. D-D' CIERRE LATERAL CON CERRADURA 2H. / 2 CARRILES:



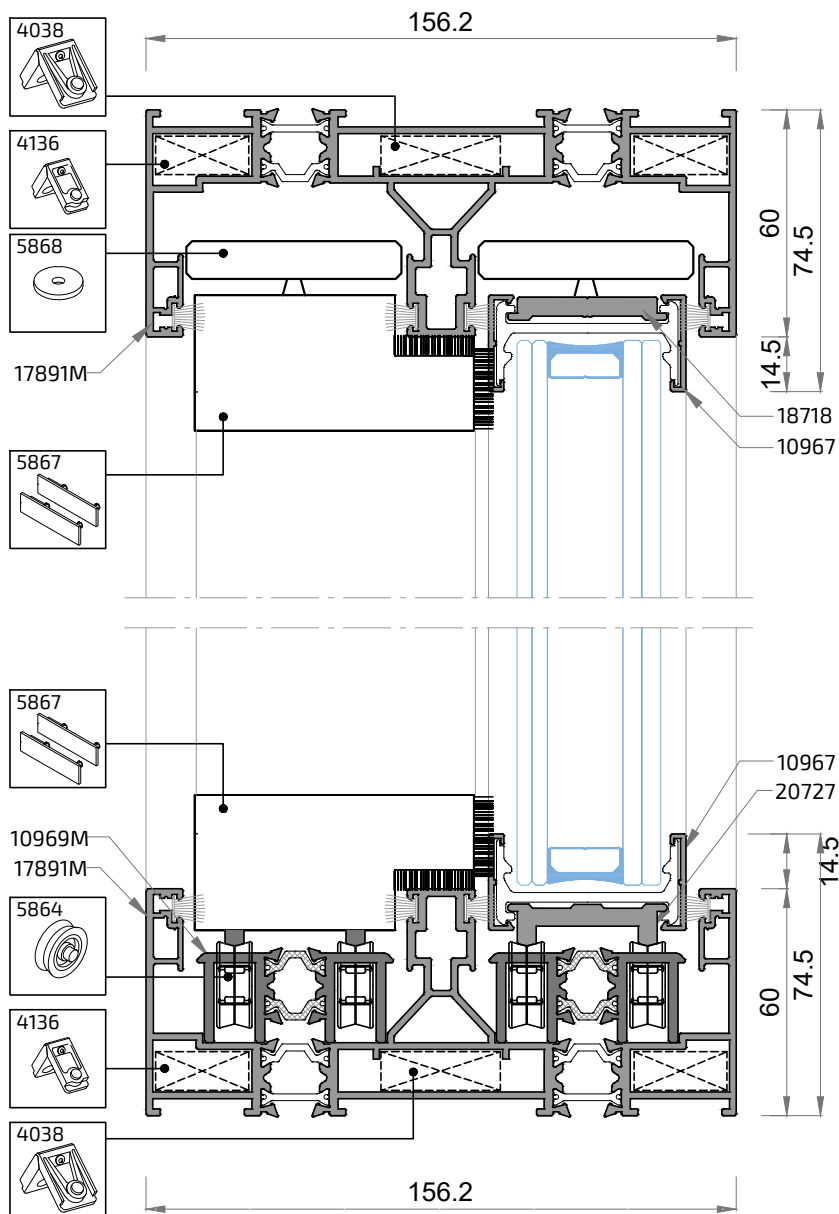
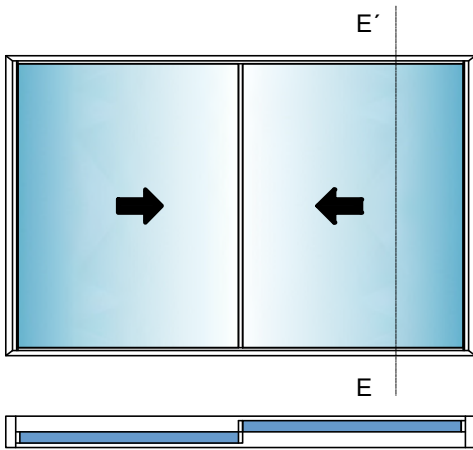
S. H. F-F' CRUCE CENTRAL SIMPLE 2H. / 2 CARRILES:



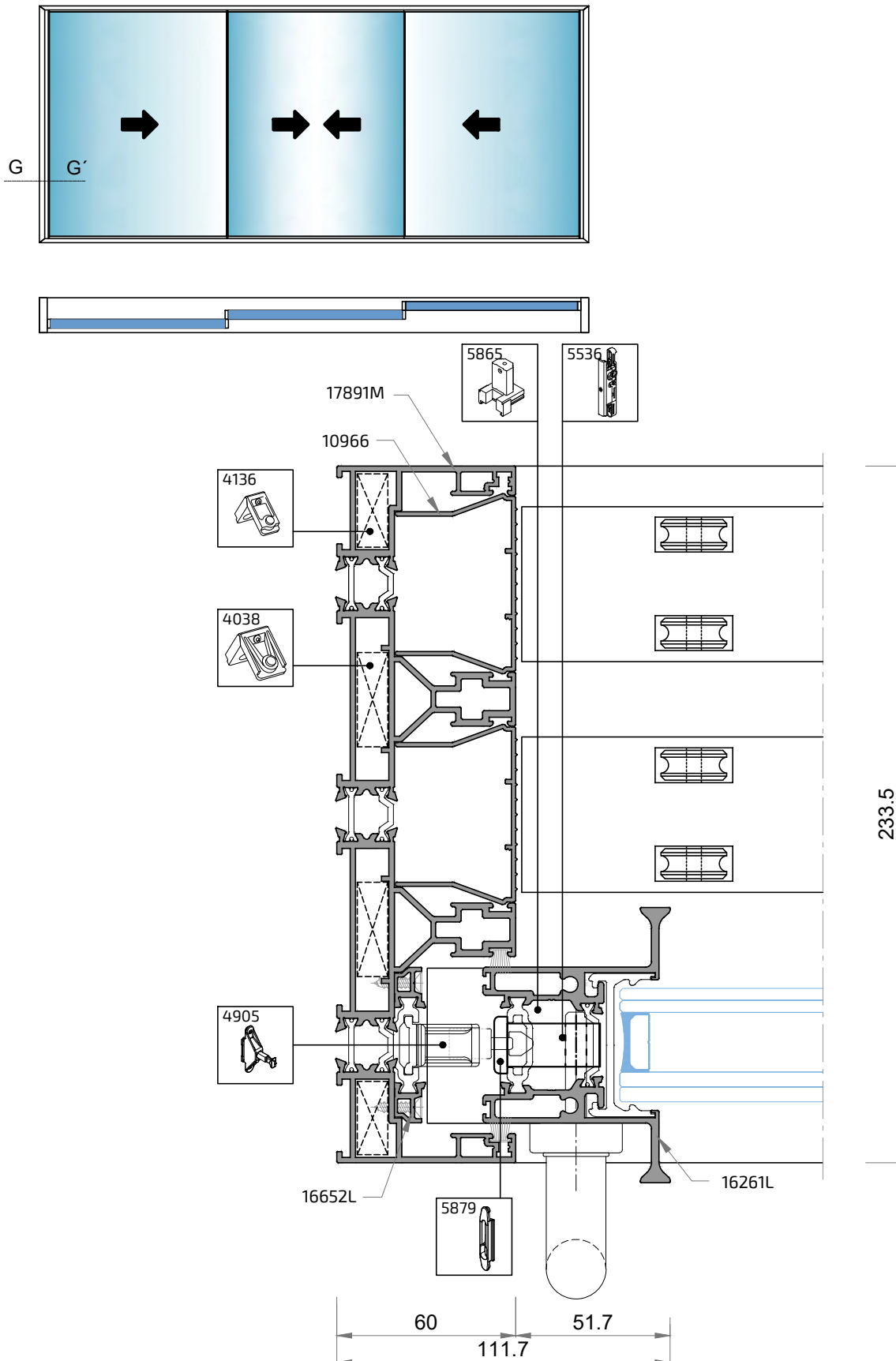
S. H. F-F' CRUCE CENTRAL REFORZADO 2H. / 2 CARRILES:



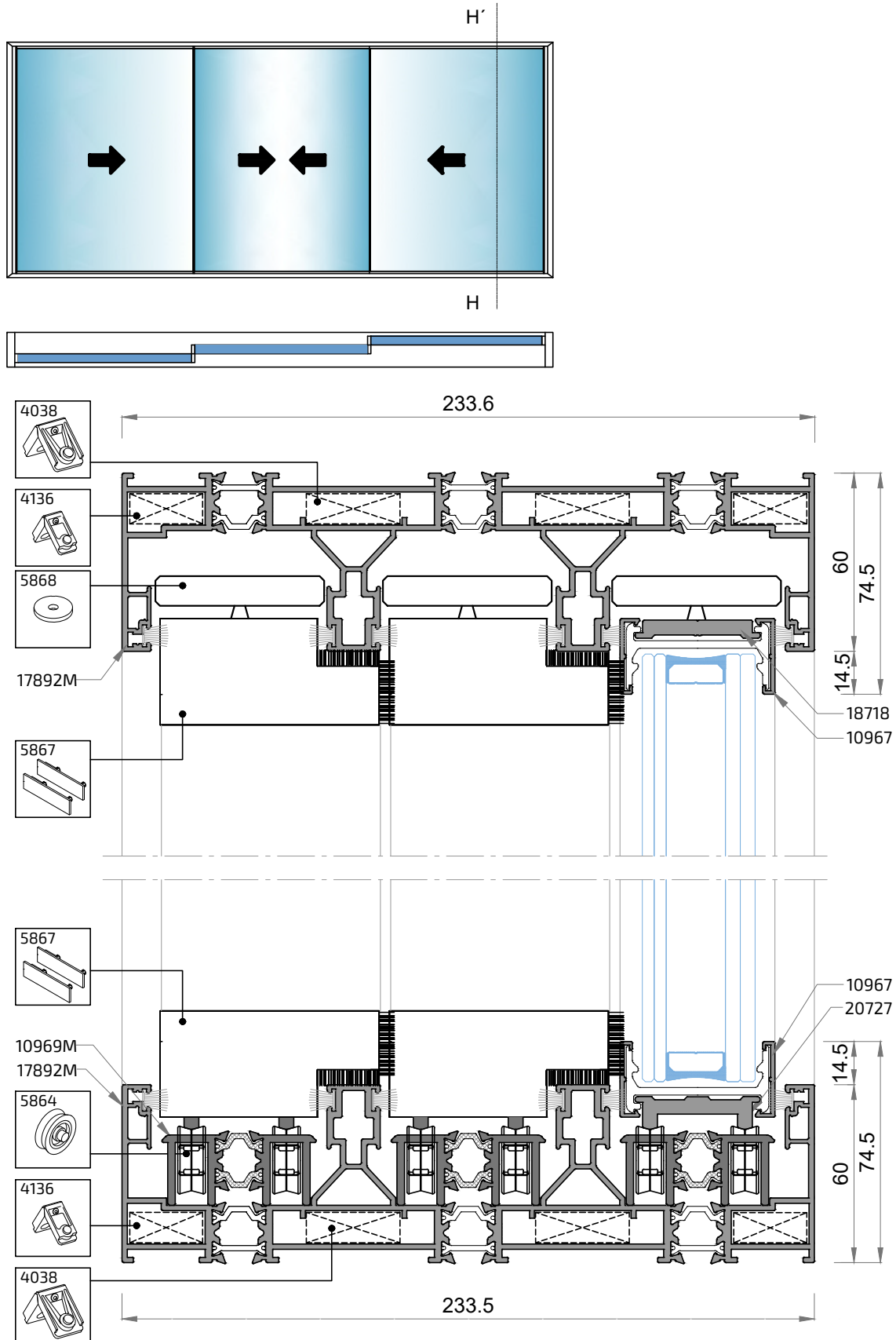
S. V. E-E' 2H. / 2 CARRILES:



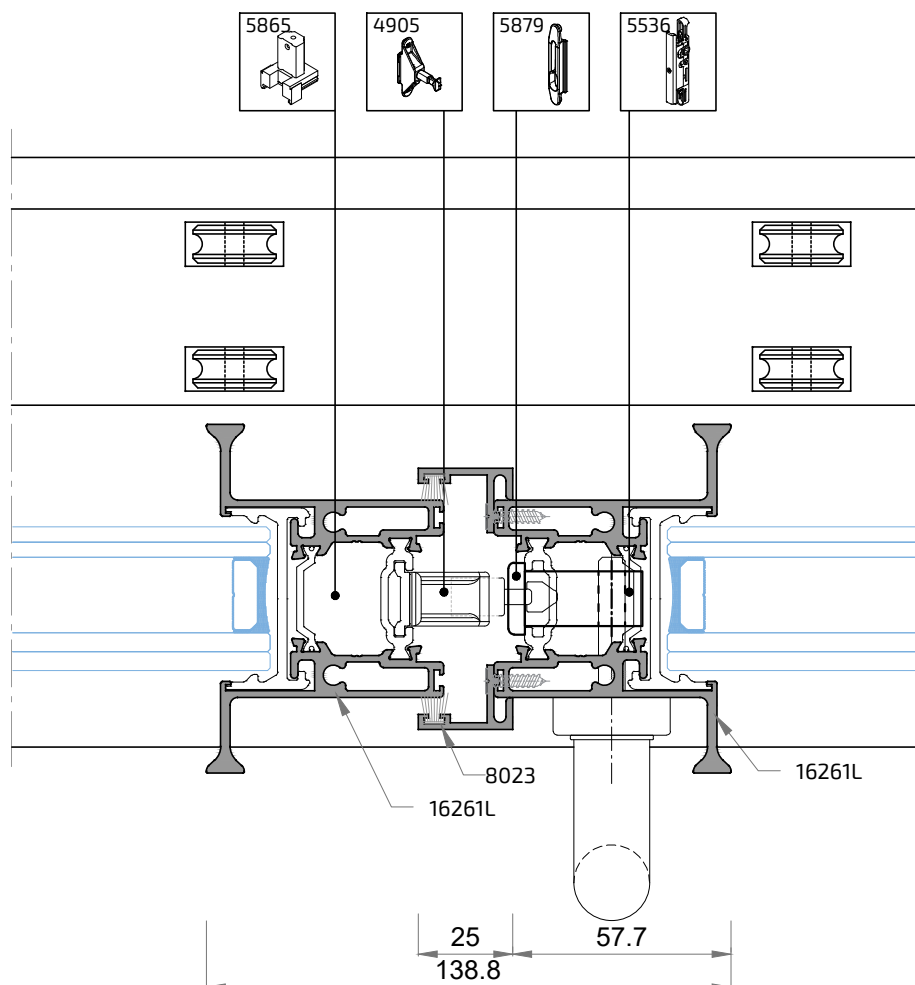
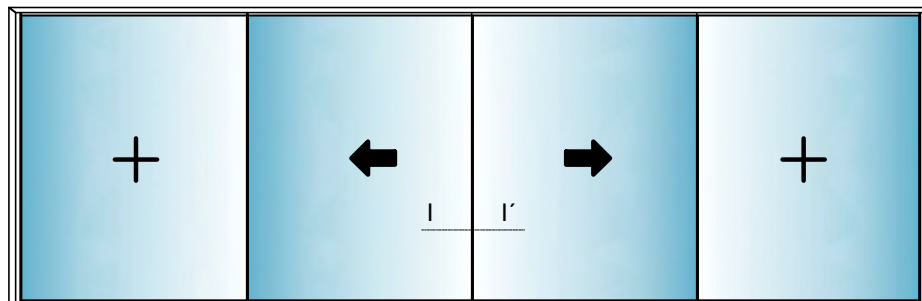
S. H. G-G' CIERRE LATERAL 3H. / 3 CARRILES:



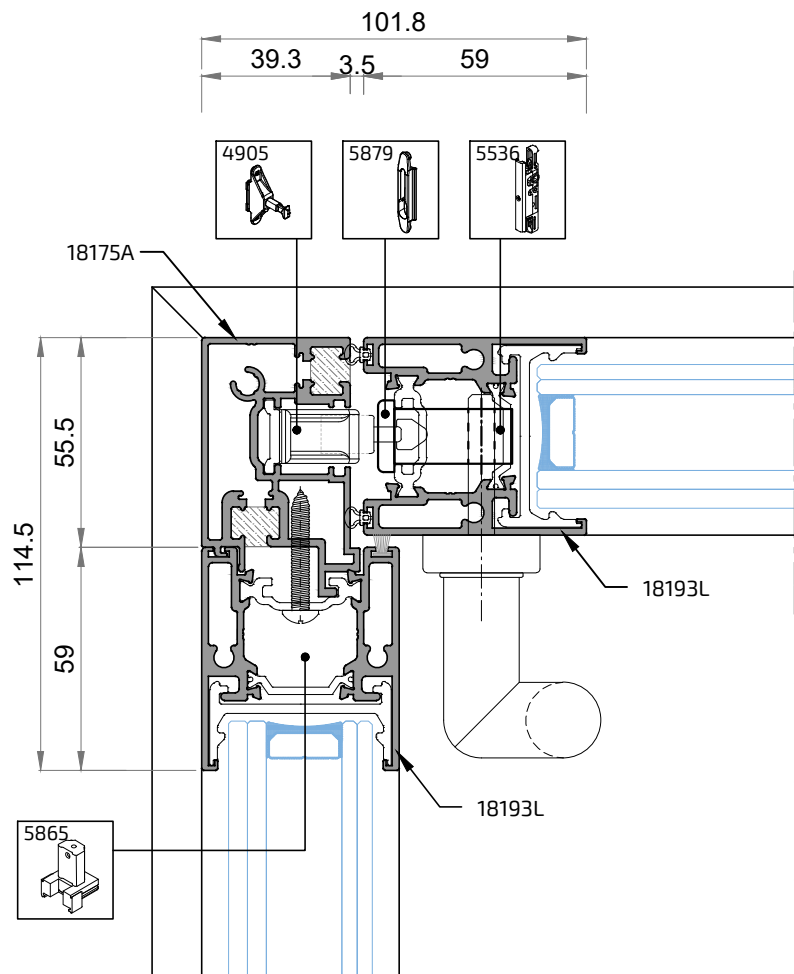
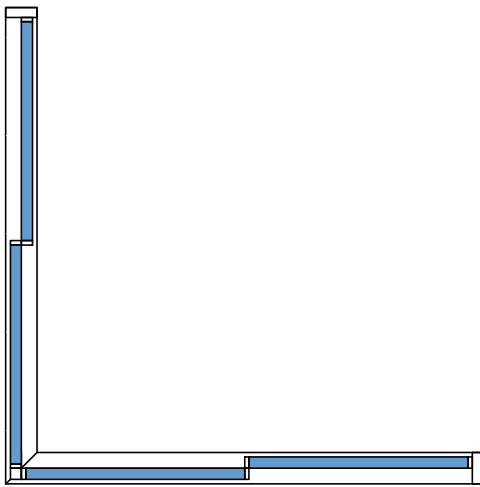
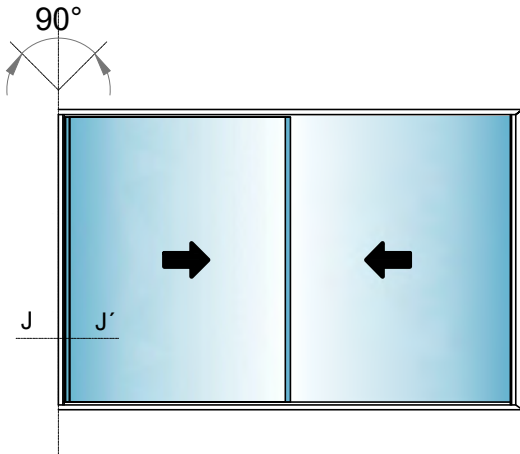
S. V. H-H' 3H. / 3 CARRILES:



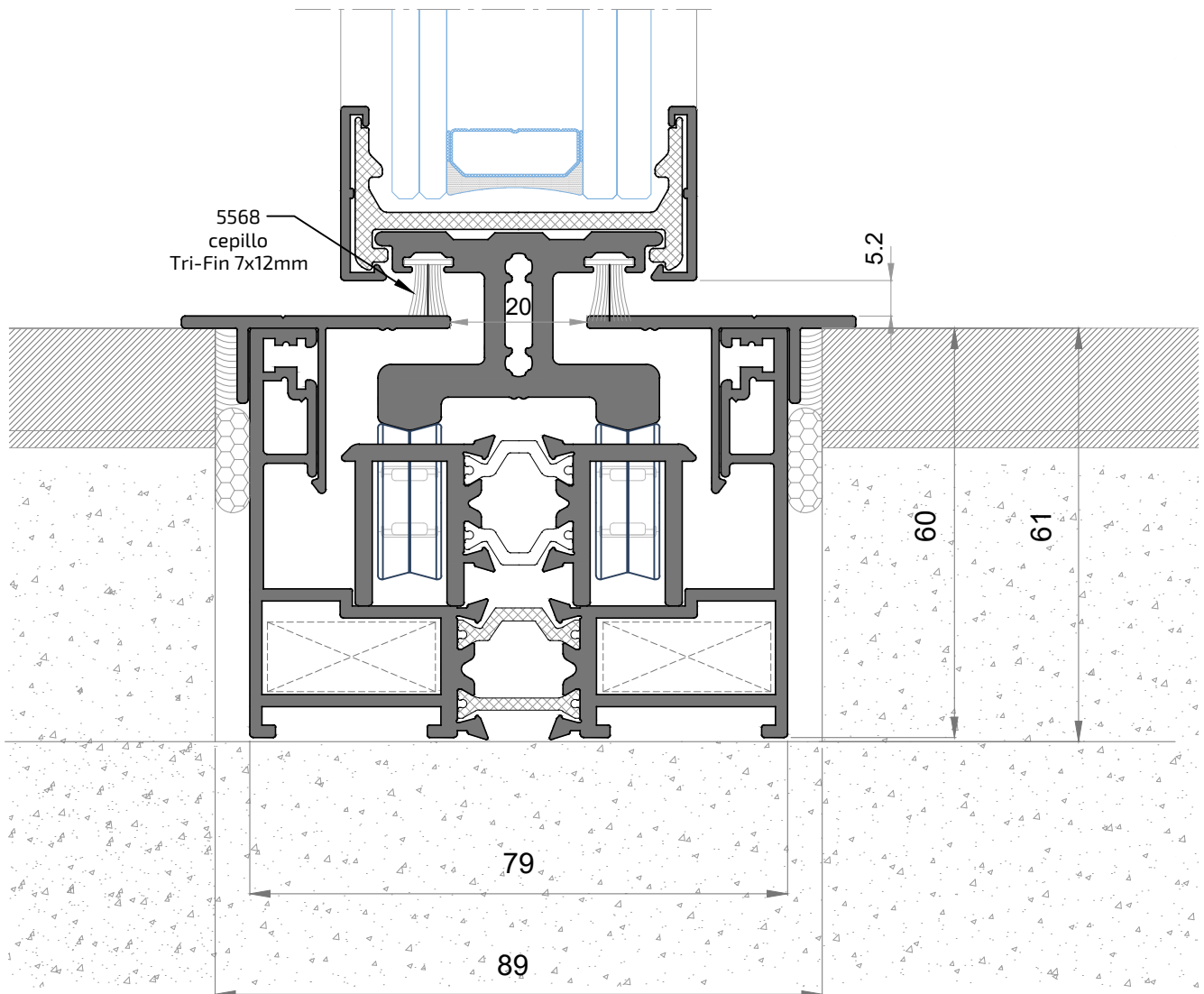
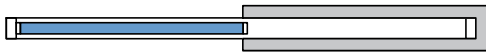
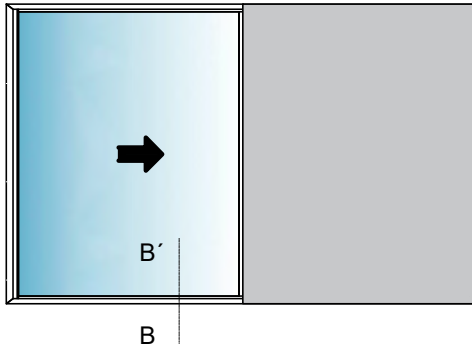
S. H. I-I' CIERRE CENTRAL 4H. / 2 CARRILES:



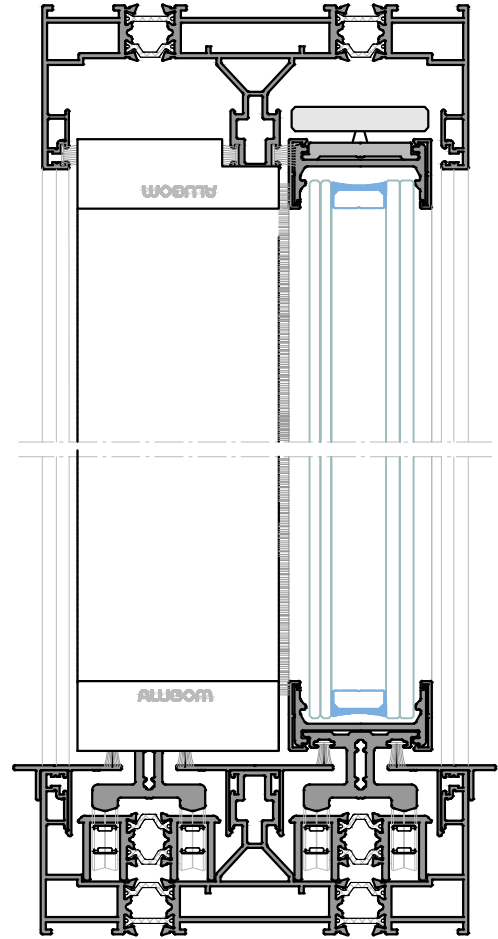
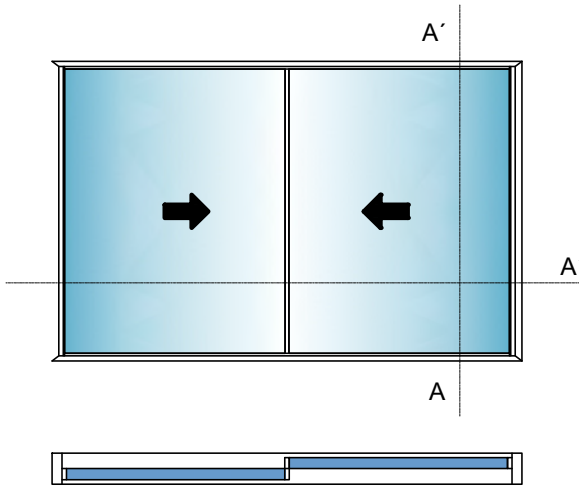
S. H. J-J' ESQUINA A 90°:



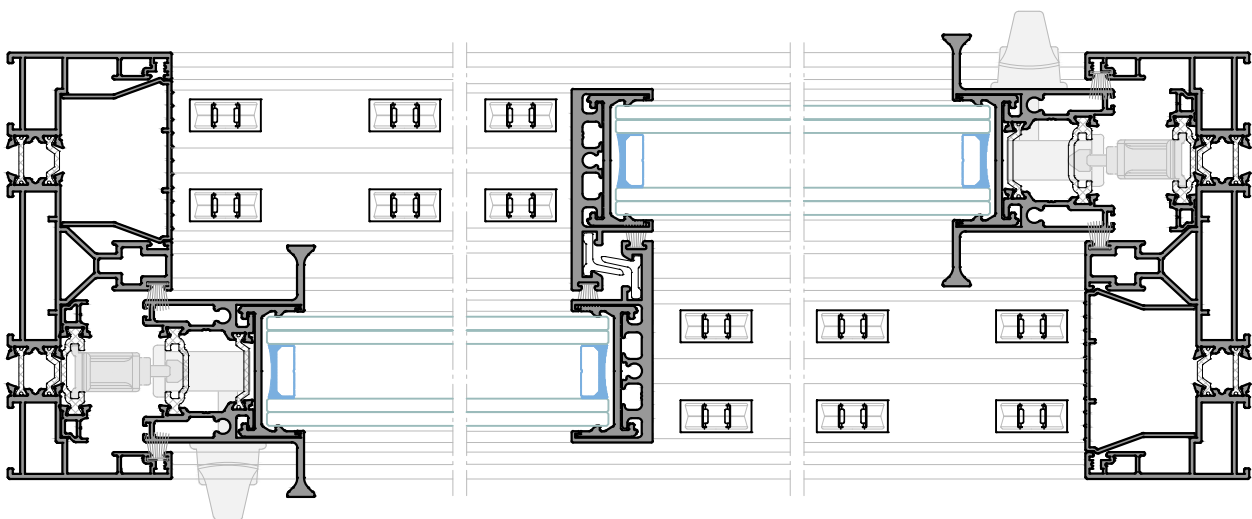
S.V. B-B' CIERRE LATERAL 1H. / 1 CARRIL EMPOTrado:
I-COVER



Sección Horizontal y Vertical. Ventana 2 Hojas (I-COVER)

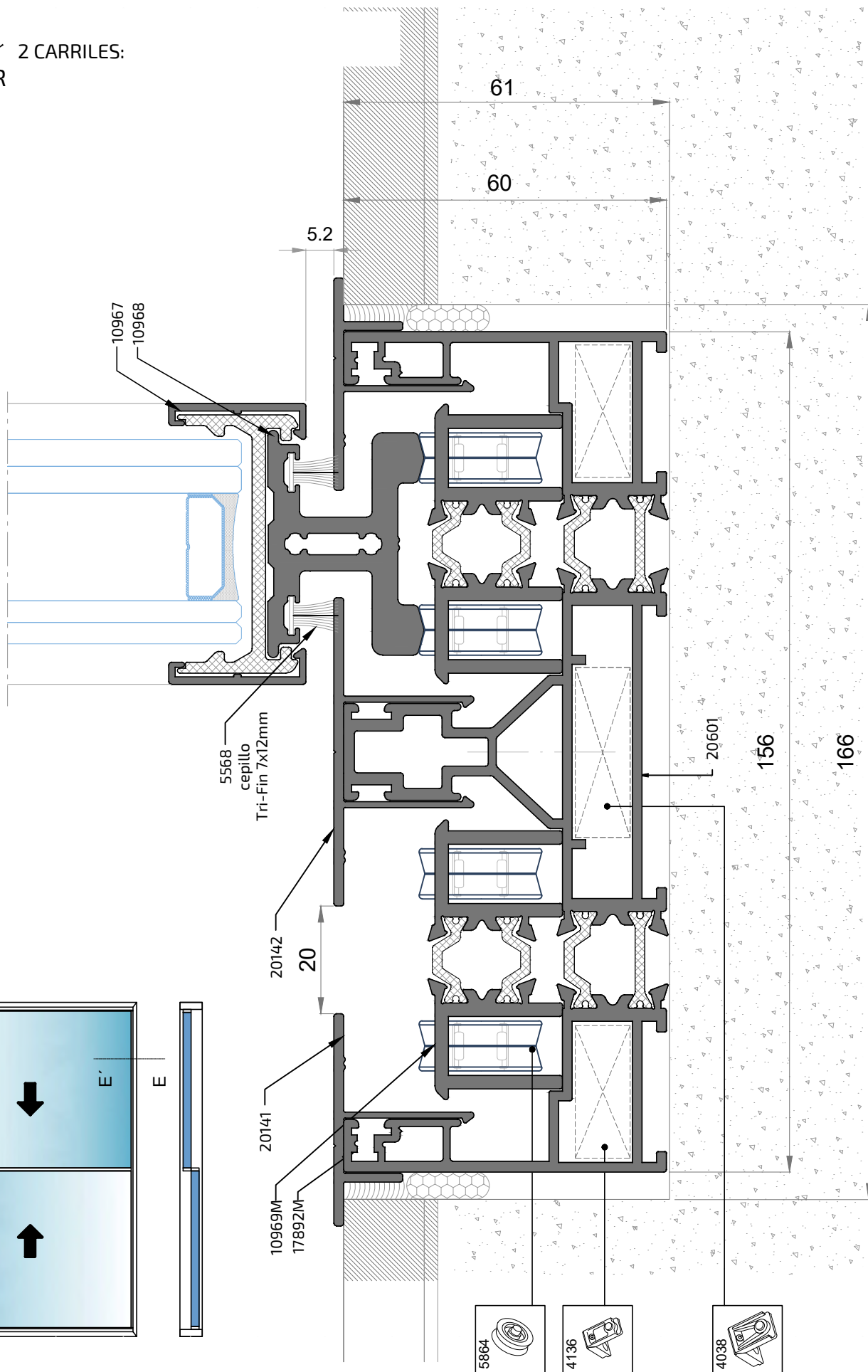
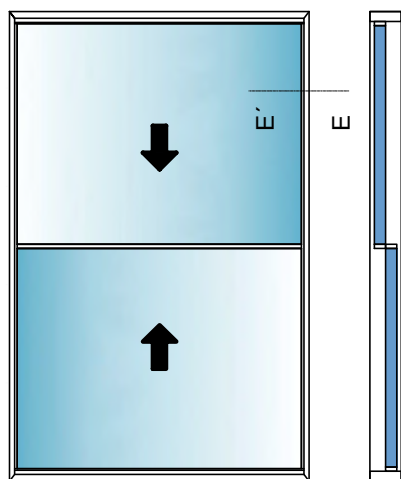


Sección B-B'

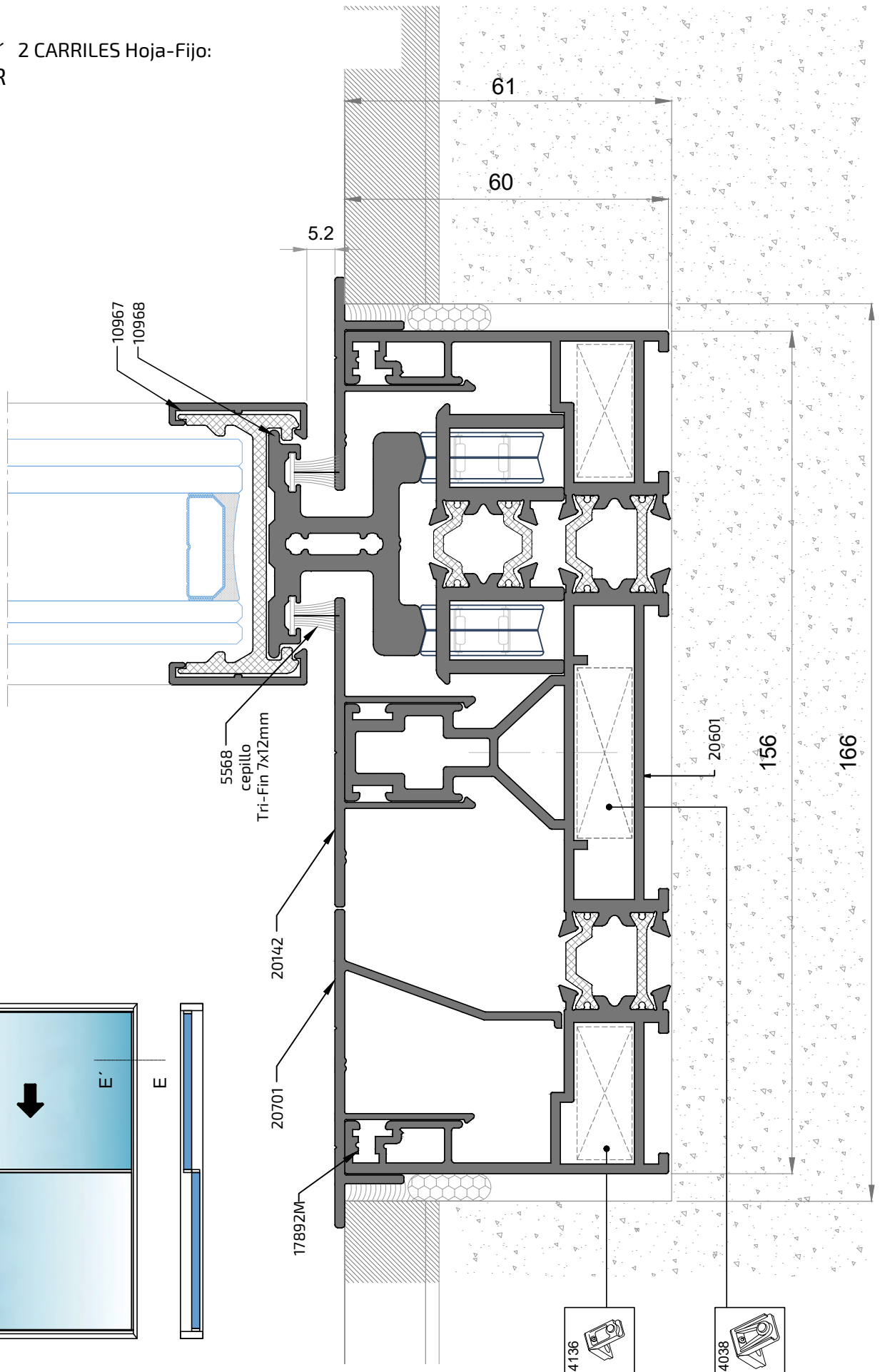
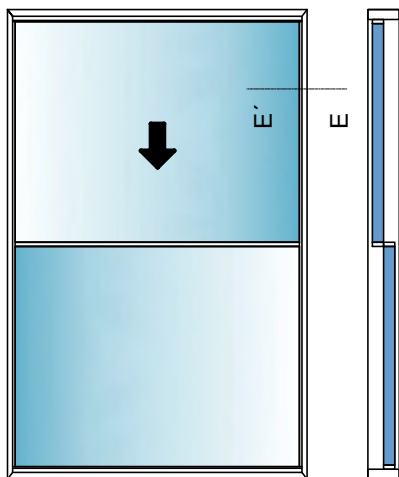


Sección A-A'

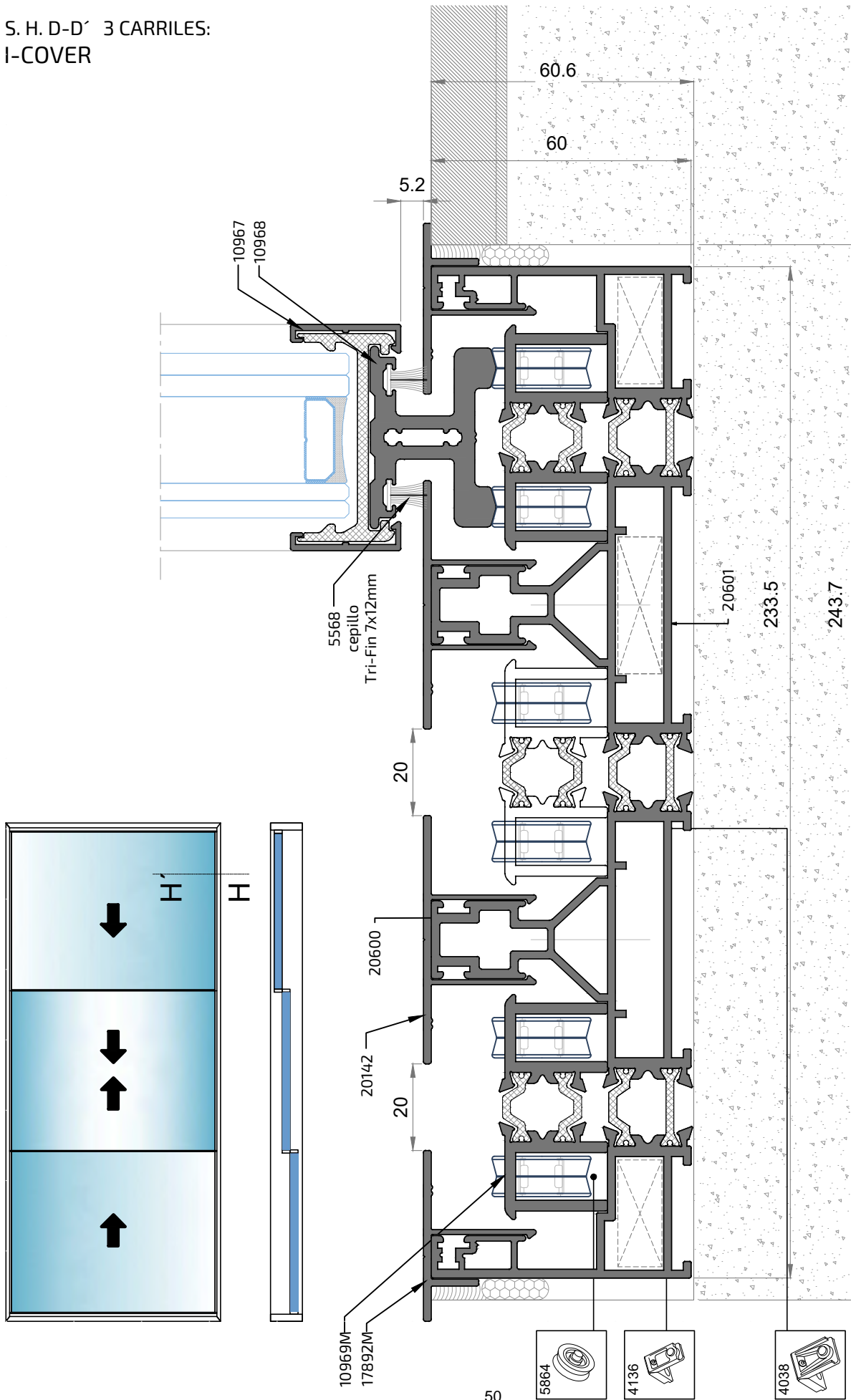
S. H. D-D' 2 CARRILES:
I-COVER



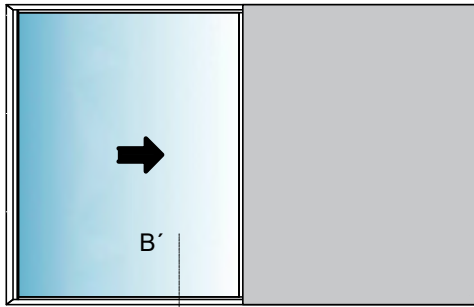
S. H. D-D' 2 CARRILES Hoja-Fijo:
I-COVER



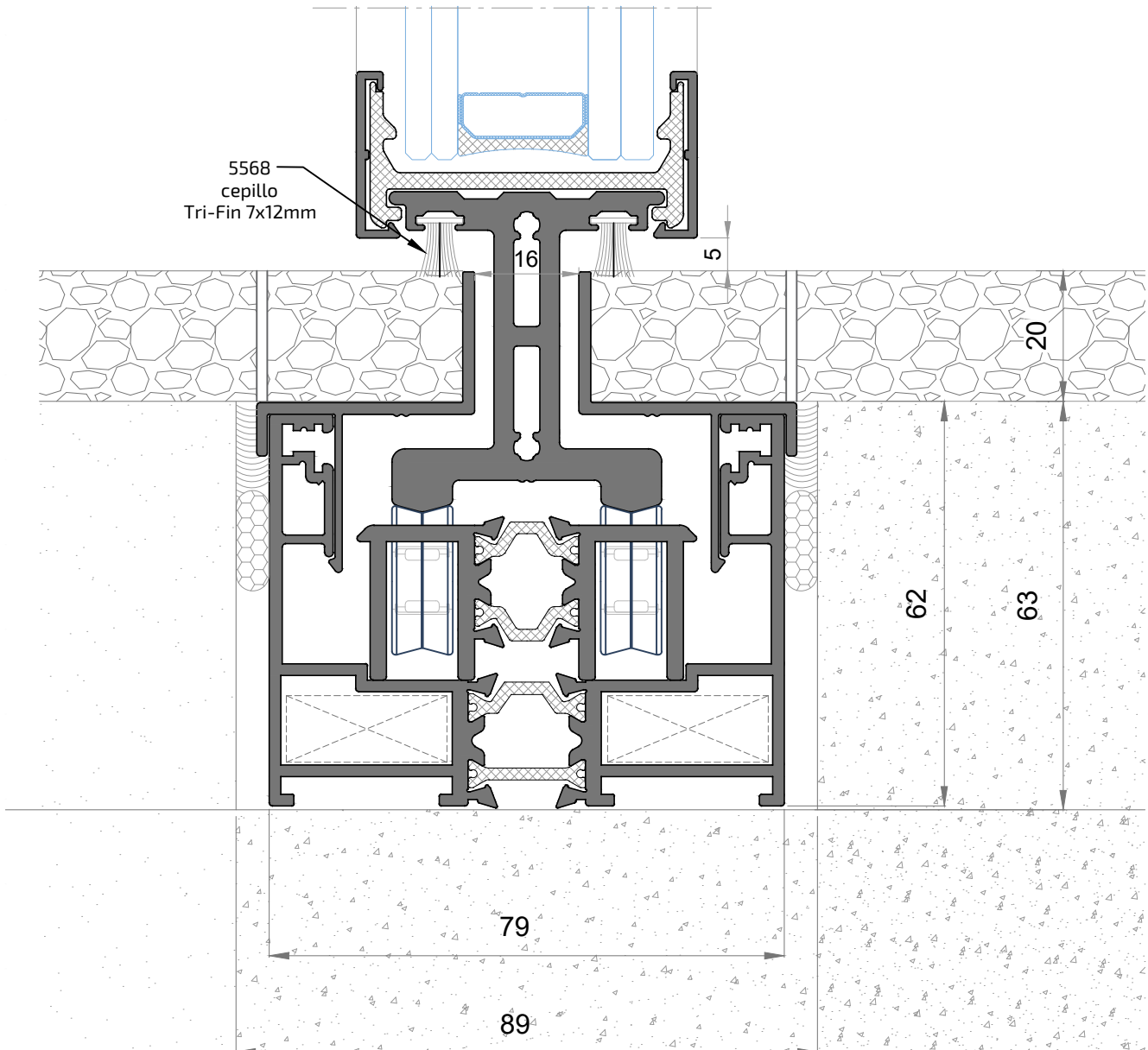
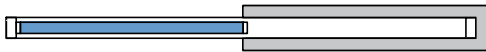
S. H. D-D' 3 CARRILES:
I-COVER



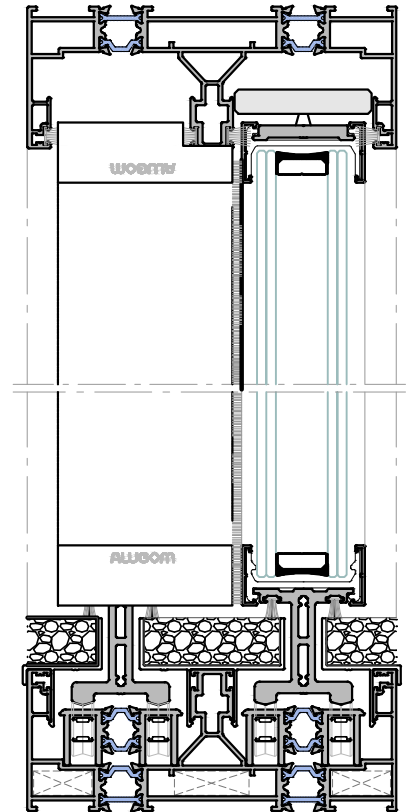
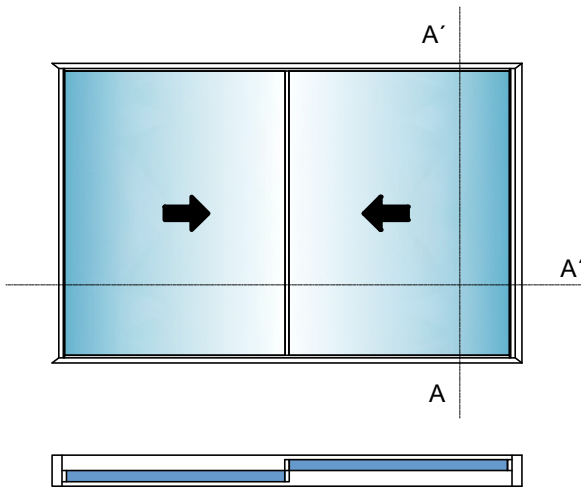
S.V. B-B' CIERRE LATERAL 1H. / 1 CARRIL EMPOTrado:
I-LINE



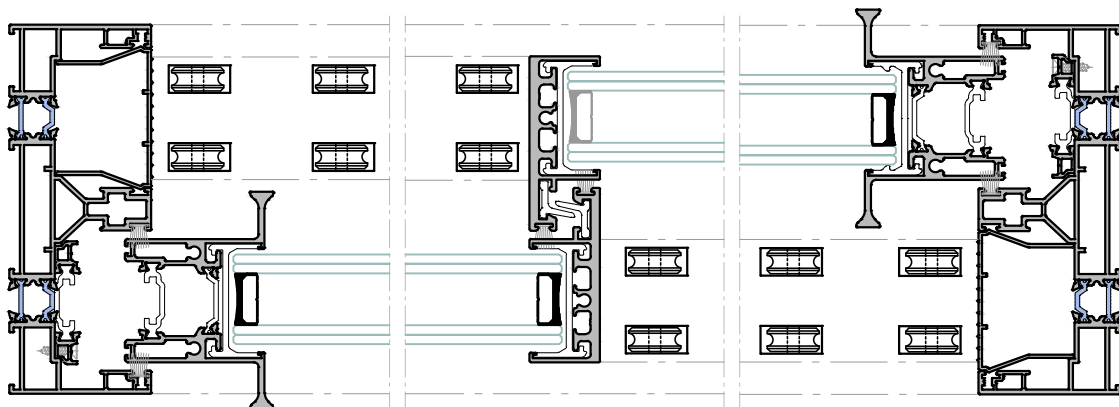
B



Sección Horizontal y Vertical. Ventana 2 Hojas (I-LINE)

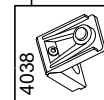
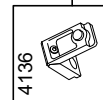
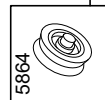
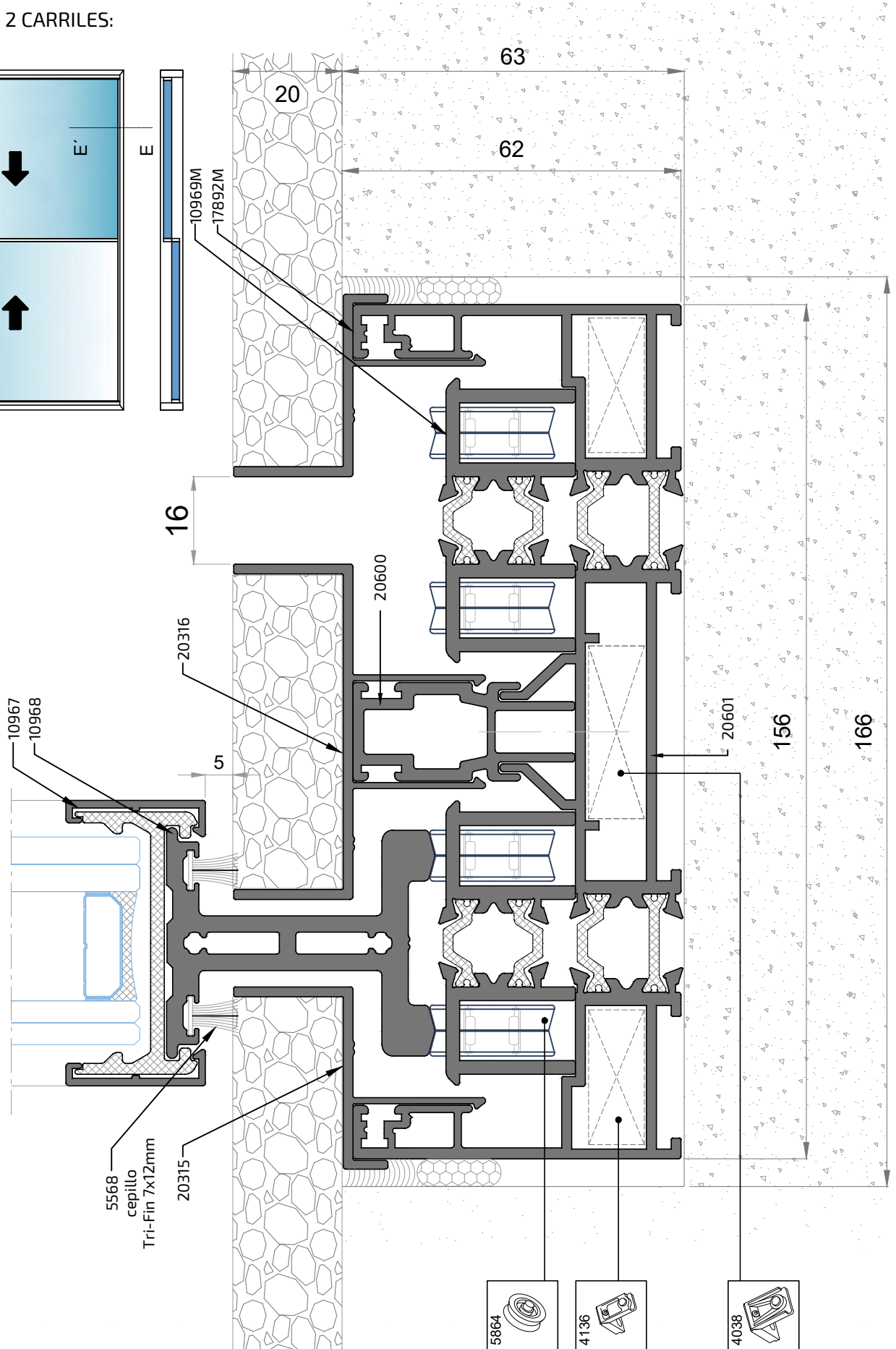
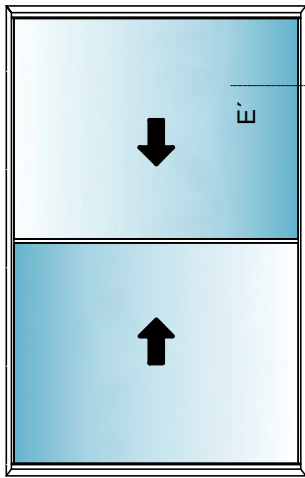


Sección B-B'

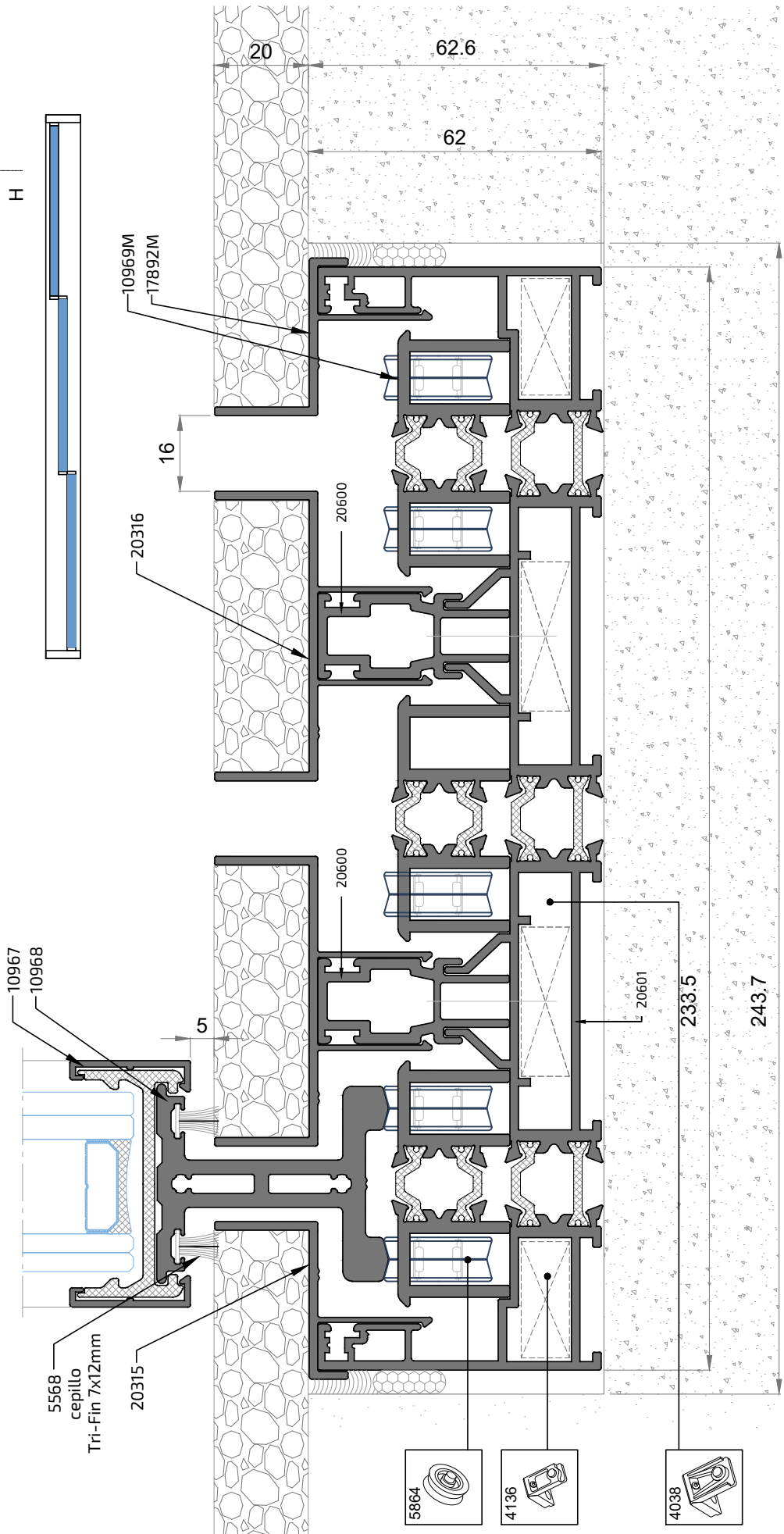
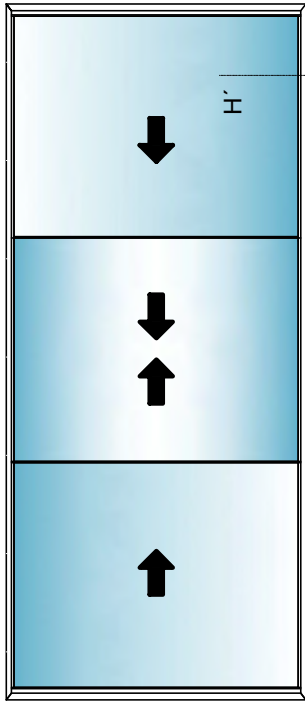


Sección A-A'

S. H. D-D' 2 CARRILES:
I-LINE



S. H. D-D' 3 CARRILES:
I-LINE



ALUGOM

ALUGOM ALICANTE S.L.

Pol. Ind. Rabasa
C/ Mariano Benlliure, 10
03009 Alicante

Tel.: +34 965 12 82 28
alugomalicante@alugom.com

ALUGOM BARCELONA S.A.U.

Pol. Ind. Polizur
C/ Del Bosc Tancat, 25. Nave 17
08290 Cerdanyola del Vallés.
Barcelona

Tel.: +34 93 594 22 92
alugombarcelona@alugom.com

ALUGOM LORCA S.L.

Pol. Ind. Saprelorca
Avda. Río Duero, Parc. 10-12
30817 Lorca. Murcia

Tel.: +34 968 47 64 00
al.lorca@alugom.com

ALUGOM MADRID S.A.U.

Pol. Ind. Las Nieves
C/ Puerto de Navacerrada, 27-A
28935 Móstoles. Madrid

Tel.: +34 91 616 46 25
alugom@alugom.com

ALUGOM MADRID S.A.U.

Delegación Cantabria
Parque Empresarial La Esprilla, 4
Parc. A-19. 39608 Iggollo de Camargo
Cantabria

Tel.: +34 942 34 23 36
alugomcantabria@alugom.com

ALUGOM TORREJÓN S.L.U.

C/Ebanistería, 4
28850 Torrejón de Ardoz.
Madrid

Tel.: +34 91 676 61 34
al.torrej@alugom.com

ALUGOM VALENCIA S.L.

C/ Del Polígono, 45
46960 Aldaia. Valencia

Tel.: +34 96 066 05 56
alugomvalencia@alugom.com

ALUGOM ZARAGOZA, S.L.U.

Pol. Ind. Tecnum. Nave 17-18
50720 La Cartuja Baja.
Zaragoza

Tel.: +34 976 41 45 17
al.zaragoza@alugom.com



www.alugom.com