

ALUGOM

Serie

ALG 65 ÓPTIMAEspecificaciones Técnicas

Carpintería practicable con Rotura de Puente Térmico

Cámara Europea

Junta abierta con Junta Central

Sección de Marco..... 65 mm

Sección de Hoja..... 72 mm

Acristalamiento Hoja..... 9 - 43 mm

Acristalamiento Cerco..... 9 - 43 mm

Incluyen Juntas Acristalar

junquillos de altura 22 mm

Peso Máximo por : Hoja Practicable: **100 kg(1)**Hoja Oscilo Batiente: **140 kg(1)**

Medidas Máximas por Hoja para todas las aperturas:

1700 mm x 2500 mm(1)

(1) Consultar rangos de aplicación con nuestro Departamento Técnico Comercial. Con herraje Oculito.

Clasificación Obtenida

Permeabilidad al aire*	CLASE	4
Estanqueidad al agua*	CLASE	E3300
Resistencia al viento*	CLASE	C5
Transmitancia térmica** Uw		1.2 W/m² K
Transmitancia térmica con HQ** Uw		1.1 W/m² K
Transmitancia térmica Uf (Nudo lateral)^		2.0 W/m² K
Transmitancia térmica Uf con "HQ" ^		1.7 W/m² K
Aislamiento Acústico***		47 (-1;-4) dB
Soporte de cargas****		APTO
Antiefracción*****		RC3

* Ventana de 2 hojas de 1230 x 1480 mm

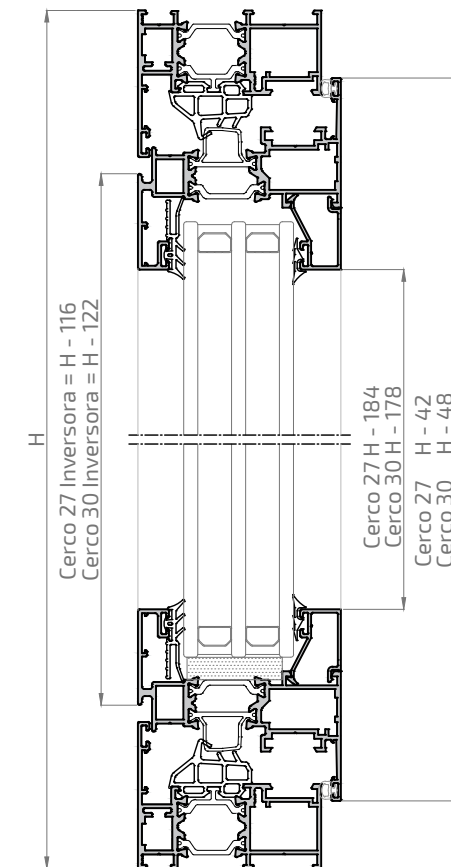
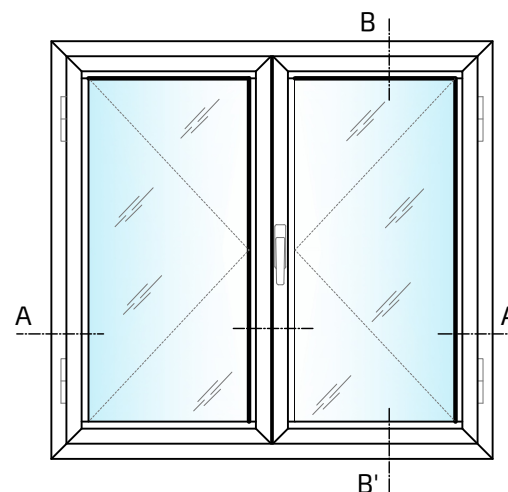
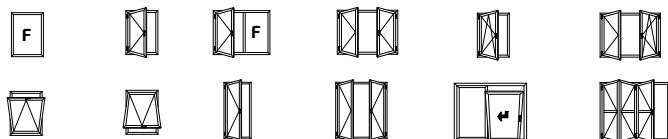
** Ventana de 2 hojas de 1600 x 2335 mm; vidrio Ug: 0,6 W/m²K - UNE-EN ISO 10077-1:2010

*** Ventana de 2 hojas de 1230 x 1480 mm; vidrio 6+6 Silence/24/4+4 Silence - UNE-EN ISO 10140-2:2011

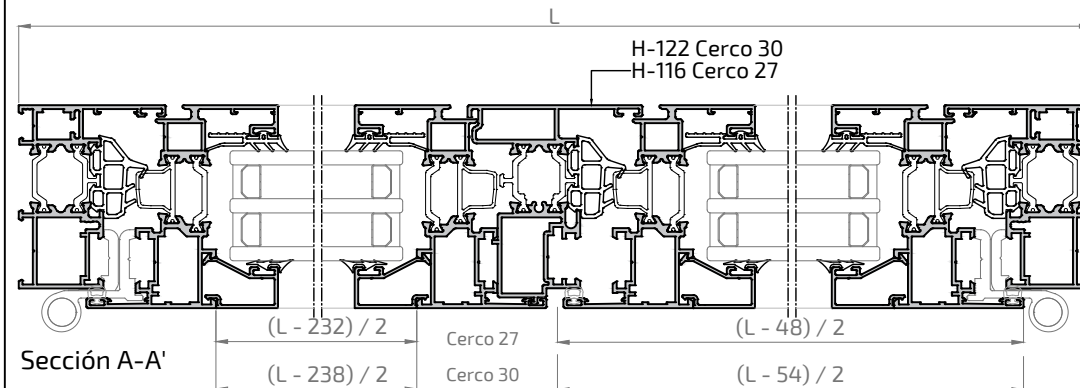
**** Ventana oscilobatiente de 2 hojas 1200 x 1480 mm; vidrio 6+6 Silence/24/4+4 Silence - UNE-EN ISO 14609:2004

***** Ventana oscilobatiente de 1 hoja 1200 x 1000 mm UNE-EN ISO 1627:2011

^ Según normativa UNE-EN ISO 10077-2:2020

Posibilidades de Apertura

Sección B-B'



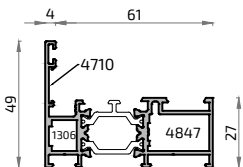
Sección A-A'

Los ensayos de las ventanas realizados por ALUGOM, que son cedidos para la obtención del marcado CE por parte del cliente, se han realizado con los perfiles y accesorios específicos y concretos propuestos por ALUGOM que figuran en los manuales de fabricación de cada serie. Para más información consultar con el departamento técnico de ALUGOM.

ALG 65 ÓPTIMA

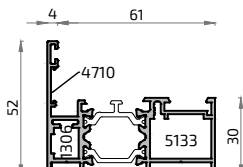
16068L **NO STOCK**

Cerco 27 mm ALG 65



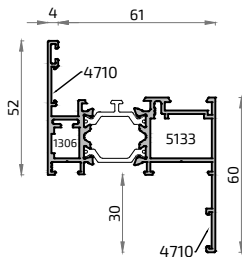
16332L

Cerco 30 mm ALG 65



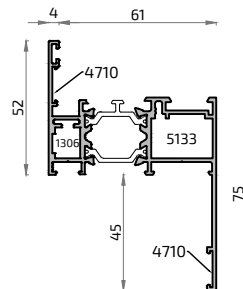
17435L **NO STOCK**

Cerco Solape 30 mm ALG 65



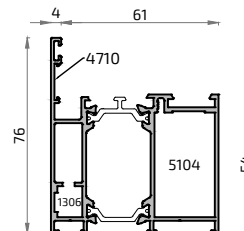
18229L **NO STOCK**

Cerco Solape 45 mm ALG 65



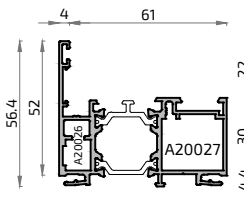
16300L

Cerco 54 mm ALG 65



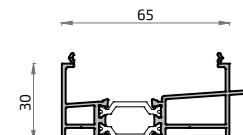
18973L **NO STOCK**

Cerco Garganta 30 mm ALG 65



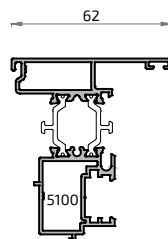
16319L **NO STOCK**

Condensación 65 mm ALG 65



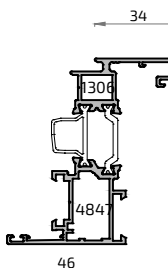
16088L

Acople Inversora ALG 65



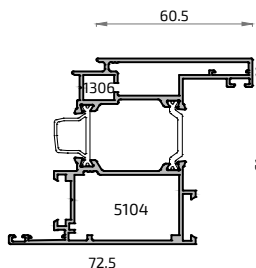
16064L

Hoja Ventana 46 mm ALG 65



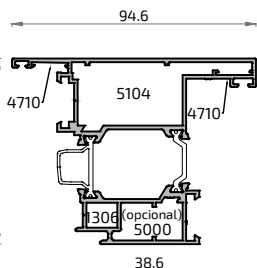
16218L

Hoja Balconera 73 mm ALG 65



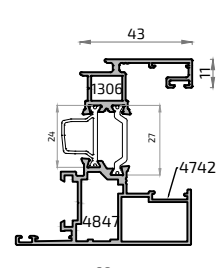
16303L

Hoja Apertura Exterior ALG 65



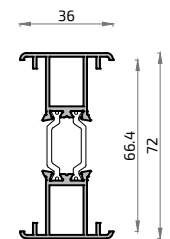
20427L

Hoja Sin Junquillo ALG 65



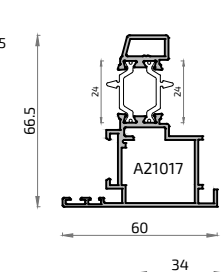
8482L

Unión de Cercos ALG 65



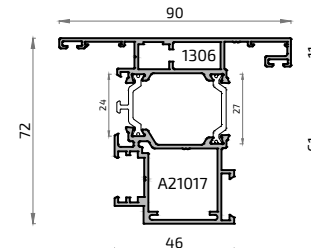
20190L

Acople Pivotante ALG 65



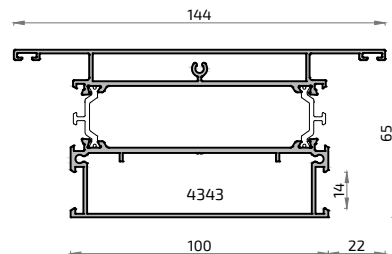
18660L

Hoja Pivotante ALG 65



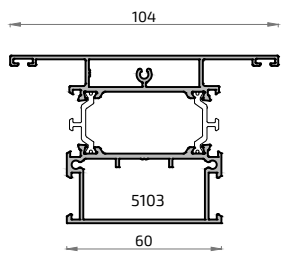
16310L

Zócalo Manguetón 100 mm ALG 65



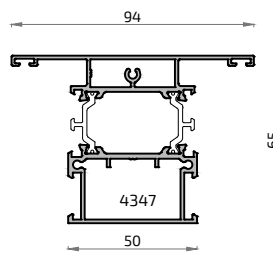
18181L

Pilastra 60 mm ALG 65



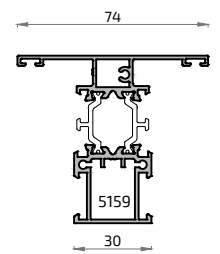
16305L

Pilastra 50 mm ALG 65



16339L

Pilastra 30 mm ALG 65



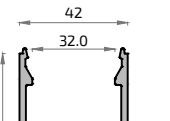
629 6807

Tapa refuerzo postizo pilastra



628 6806

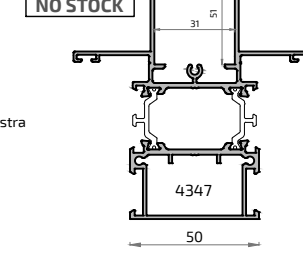
Refuerzo postizo pilastra



16308L

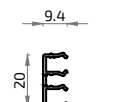
Pilastra Reforzada 50 mm ALG 65

NO STOCK



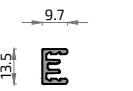
20075

Unión Cercos ALG



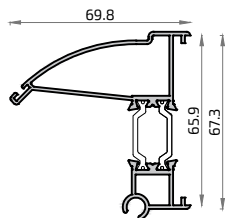
20093

Unión Cercos Garganta ALG



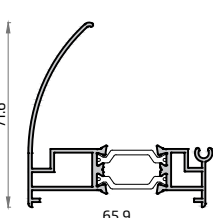
18897L

Esquinero Regulable Hembra 65 mm



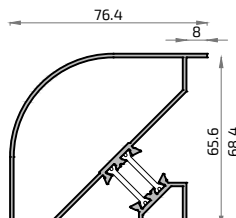
18898L

Esquinero Regulable Macho 65 mm



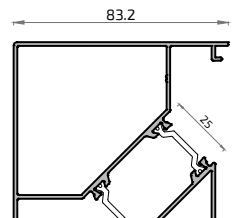
10006M

Esquinero 90° Curvo



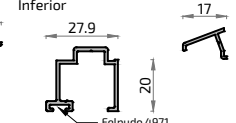
18215L

Esquinero 90° Recto



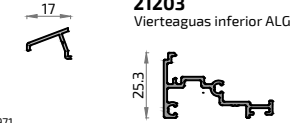
8891

Acople Manguetón Inferior



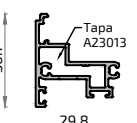
8428

Vieriteguas



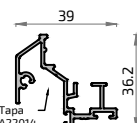
20355

Perfil Suelo Puerta



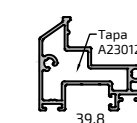
18420

Vieriteguas Inf. Cepillo



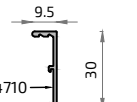
20338

Perfil Suelo Puerta



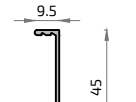
16321

Solapa Clip 30 mm



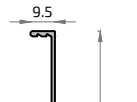
16322

Solapa Clip 45 mm



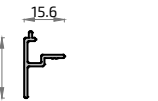
16323

Solapa Clip 65 mm



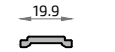
18980

Embellecedor Inferior



8412

Pietina Falleba



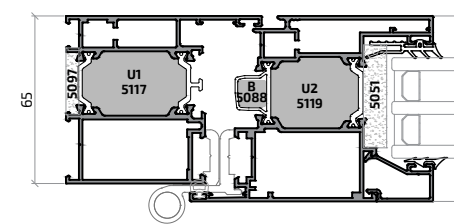
Detalles Técnicos
2 Accesorios

ALG 65 ÓPTIMA

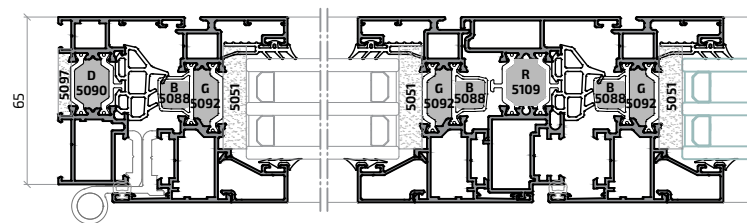
Cremonas y Manillas	5590 Cremona KORA oscilo	5600 Cremona KORA batiente	A22001 Cremona Kora c/llave	4096 Oscilo Paralela con llave	4704 Cremona EURO AWAY	4705 Mango extraible EURO	5475 Cremona ASIA oscilo	5497 Cremona ASIA batiente	4725 Cremona PRIMA oscilo	4792 Cremona PRIMA KEY oscilo	4723 Cremona PRIMA batiente	4761 Cremona PRIMA KEY batiente	5022 Cremona PRIMA industrial	4190 Manilla BÁSICA C/7	5183 Manilla BÁSICA C/7 llave	5398 Manilla ATLANTA C/7	5389 Manilla TOULON C/7			
	5191 Manilla KORA C/7	5583 Manilla WONDER C/7 derecha	5584 Manilla WONDER C/7 izquierda	5079 Manilla PREMIUM	5080 Manilla PREMIUM con llave	5147 Manilla NP ULTRA Alugom	5143 Manilla NP ULTRA cuadrada	5144 Manilla NP ULTRA redonda	5535 Manilla NP Redonda con Llave	5533 Manilla NP redonda C/7	5532 Manilla KORA 175 C/7	5586 Manilla KORA C/7 NP	Escuadras							
A20026 Escuadra bloqueo 10 x 12 mm	A20027 Escuadra bloqueo 24 x 20 mm	A20028 Escuadra bloqueo 24 x 40 mm	4710 Escuadra alineamiento 14 mm	Bisagras			4724 Bisagra 2ª hoja oscilo simétrica	4727 Bisagra FLASH derecha	4728 Bisagra FLASH izquierda	4768 Bisagra 3ª hoja	4769 Bisagra extremo "jirafa"	4352 Bisagra ventana 3 hojas	A21016 Resbalón CHIC abatible	A23006 Bisagra oculta Canal EU. CHIC	4316 Bisagra apertura externa	A21015 Kit bisagras CHIC Abatible	4744 Bisagra balcón 24.5 mm	A25049 Bisagra puerta (CE) Fulcra		
Mecanismo de apertura	4613 Mecanismo bidireccional PRACT.	5145 Mecanismo NP PRACT.	5081 Mecanismo unidireccional OS-BA	5399 Mecanismo NP OS-BA.	5153 Mec. unidireccional APERT. EXTERNA 33.5 mm	5527 Mecanismo bidireccional APERT. EXTERNA 29 mm	5154 Cuadradillo 7 x 80 mm	Elementos de Cierre					4720 Cerradero lateral doble pletina zamak	4004 Cerradero lateral doble pletina nylon	4005 Cerradero lateral pletina nylon	4848 Microventilación batiente	4025 Kit cremona	4739 Terminal pletina metálico	4003 Terminal de pletina cremona	4840 Kit pasador hoja pasiva metálica (sup. e inf.)
	4366 Cierre bisagra oculta	A22082 Plantilla puerta NP	A22081 Plantilla ap. interna NP	4842 Cerradero superior regulable oscilo	4085 Compás largo RALLENTY 250	4011 Compás LASER telescópico	5026 Bulón regulable	4846 Tercer punto de cierre	5040 Limitador apertura	4754 Retenedor de hoja	4380 Kit cremona 2 hojas	4860 Pasador bidireccional Palanca	4714 Kit cremona 1 hoja	4731 Pasador INCA 2ªH Canal 1B	4025 Kit cremona	4002 Pasador oculto longitud variable	4007 Cierre complementario cremona	5002 Cerradero complementario		
4873 Pasador palanca perimetral	5450 Tercer punto de cierre CHIC	4010 Compás corto RALLENTY	A22080 Plantilla universal np.	A24022 Compás Projectante C. Europea 10"	A24023 Compás Projectante C. Europea 16"	A24024 Compás Projectante C. Europea 22"	A24025 Compás Projectante C. Europea 28"	4004 4003 (2 uds) 4002 4003 (2 uds) 4025 4008		4003 4005 (2 uds) 4025										

ALG 65 ÓPTIMA

Tapas	5100 Tapa inversora ALG 65 	4994 Tapa rígida canal 	4337 Embellecedor salida aguas con membrana 	4035 Embellecedor salida aguas 	A22014 Tapa vierteaguas para perfil 18420 	A23012 Tapa perfil suelo para perfil 20338 	A23013 Tapa perfil suelo para perfil 20355 	Termo Perfiles HQ	5090 Termoperfil [D] (19 x 13 mm) 	5088 Termoperfil [B] (10 x 10.5 mm) 	5092 Termoperfil [G] (18.5 x 9.5 mm) 	5109 Termoperfil [R] (17 x 14.5 mm) 	5117 Termoperfil [U1] (25 x 40 mm) 	5116 Termoperfil [T5] (34.5 x 23.5 mm) 	5097 Banda aislante cerco 26 x 5 mm 	5051 Aislante vidrio 40 x 9 mm 	
	Tacos	5159 Taco pilastra 30 mm 	4347 Taco pilastra 50 mm 	5103 Taco pilastra 60 mm 	4343 Taco manguetón (2 uds) 	Juntas	A25033 Junta co-extruida de EPDM 		5488 Junta paso inferior 	4057 Junta exterior acristalamiento 	4850 Junta exterior acristalamiento alas 	5194 Junta interior acristalamiento de 2 mm 	1337 Junta interior acristalamiento de 3 mm 	1338 Junta interior acristalamiento de 4 mm 	4089 Junta interior acristalamiento de 5 a 6 mm 	4091 Junta interior acristalamiento de 7 a 8 mm 	5119 Termoperfil [U2] (23.5 x 33.5 mm)
5084 Refuerzo junta central esponja 		5592 Junta central esponja ALG 65 	A21021 Ángulo vulcanizado ALG 65 	5105 Ángulo vulcanizado junta central 	A23019 Junta acristalamiento 		A25032 Ángulo vulcanizado junquillo coextrusión 	Varios	5155 Adhesivo poliuretano 	A23178 Motor VARIA SLIM CADENA 	5122 Pieza soporte clip plano 	5121 Pieza soporte clip exterior 	5120 Pieza soporte clip interior 	4012 Clip guía 			
4008 Patín apoyo hoja 	A25023 Solera 60 mm 	A25020 Par contras solera Alg 65/Alg 65 C16 	4971 Cepillo Fin Seal 7 x 15 mm 	4078 Pieza sujeción junquillo curvo 	5425 Escuadra junquillos curvos 												



Representación Gráfica Termo Perfiles



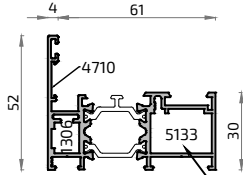
- | | | |
|--|--|---|
| <p>Útiles</p> <ul style="list-style-type: none"> 5112 Útil sistema ALG A21019 Útil Pivotante 5598 Plantilla escuadra exterior | <p>Fresas</p> <ul style="list-style-type: none"> 5125 Fresa Cerco ALG 65 ÓPTIMA 5198 Fresa Cerco ALG 65 ÓPTIMA HS 5126 Fresa Hoja ALG 65 ÓPTIMA 5176 Fresa Hoja ALG 65 ÓPTIMA | <p>Varios</p> <p>Ver ampliado en página según índice:</p> <ul style="list-style-type: none"> • Accesorios Oscilo batiente • Kit Oscilo batiente • Herraje oculto • Kit Oscilo Paralela • Cerraduras en apartado 7.9 |
|--|--|---|

Serie

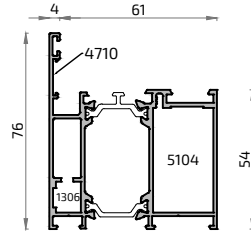
ALG 65 ÓPTIMA

Apertura PIVOTANTE

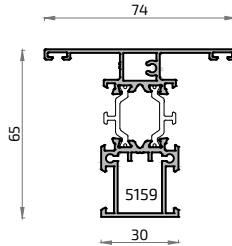
16332L
Cercos 30 mm ALG 65



16300L
Cercos 54 mm ALG 65

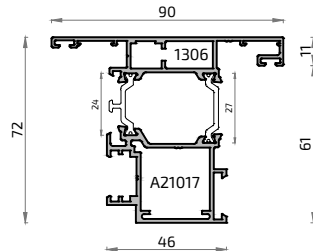


16339L
Pilastra 30 mm ALG 65

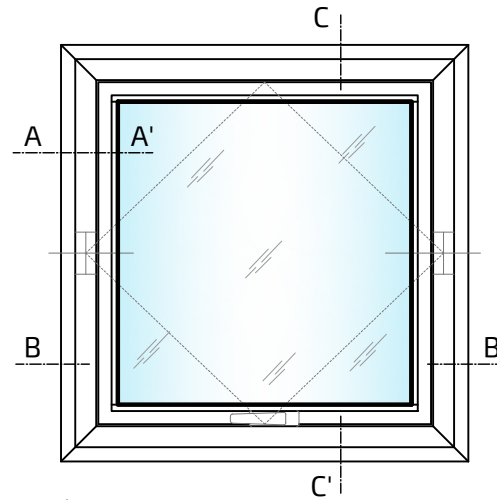
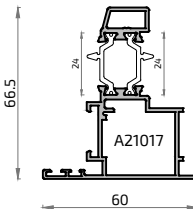


Posibles escuadras:
Escuadra A21018 (Útil A21019)
Escuadra 5133 (Útil 5112)

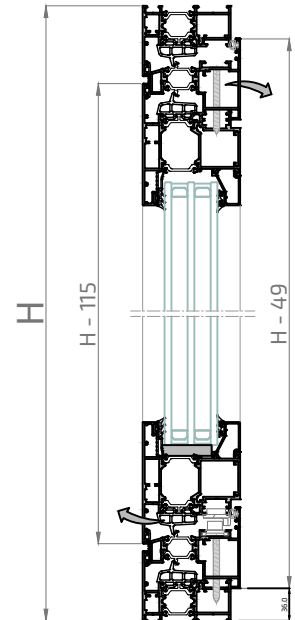
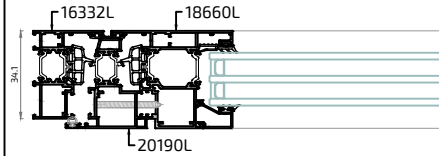
18660L
Hoja Pivotante ALG 65



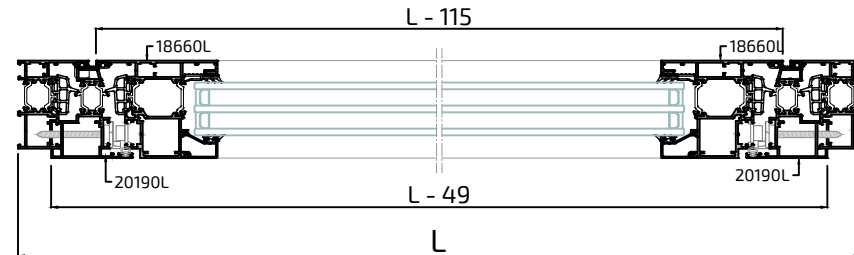
20190L
Acople Pivotante ALG 65



Sección A-A'

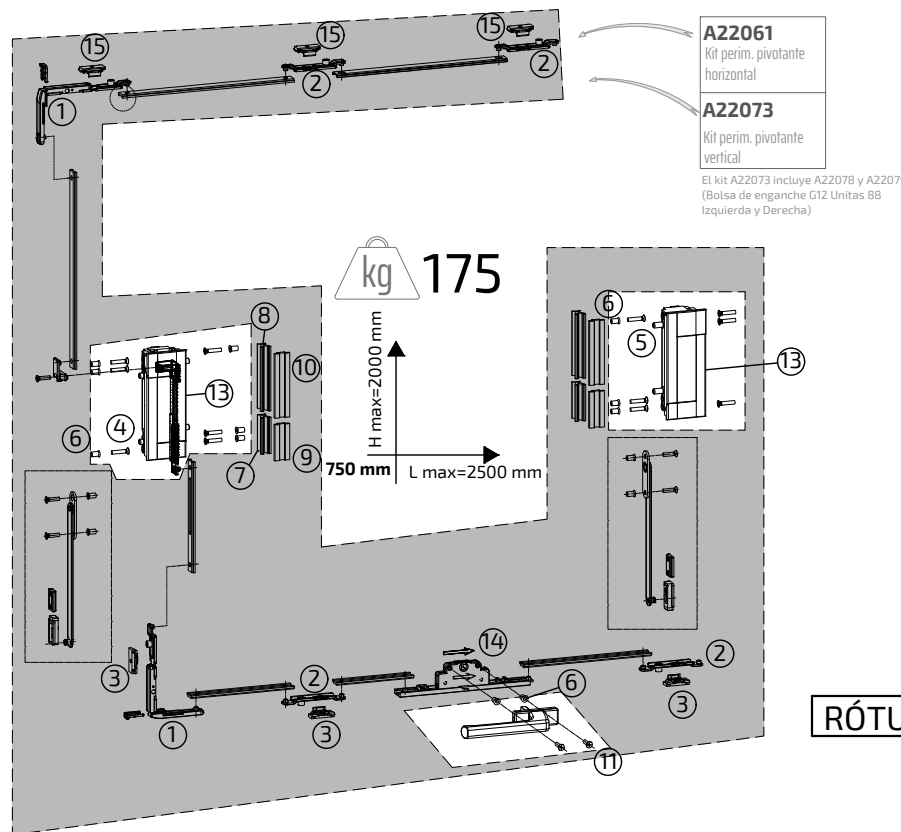


Sección C-C'



Sección B-B'

Escuadras	1306 Escuadra exterior	5133 Escuadra cerco	5104 Escuadra cerco balconera	A21017 Escuadra Bloqueo Acople Pivotante (ALG 65)	A21018 Escuadra Bloqueo Cerco Pivotante (ALG 65)	4710 Escuadra alineamiento 14 mm	4735 Escuadra alineamiento 2 mm	Juntas	5581 Junta central esponja ALG 65 H5	A21022 Ángulo vulcanizado ALG 65 HS	4379 Junta acústica cerco	A25033 Junta co-extruida de EPDM	Tacos	5159 Taco pilastra 30 mm	4347 Taco pilastra 50 mm	5103 Taco pilastra 60 mm
Elementos de Cierre	5537 Mecanismo Int. regulab. (23-35 mm)	4846 Tercer punto de cierre	Manillas C/7	5398 Manilla ATLANTA C/7	5389 Manilla TOULON C/7	5191 Manilla KORA C/7	4190 Manilla BÁSICA C/7	5183 Manilla BÁSICA C/7 llave	5079 Manilla PREMIUM	5080 Manilla PREMIUM con llave	Varios	A21019 Útil Manual				









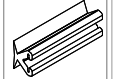
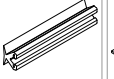
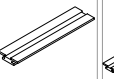
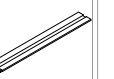
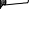
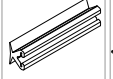
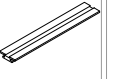
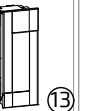
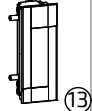
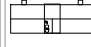
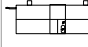
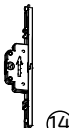

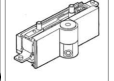
A22061
Kit perim. pivotante horizontal

A22073
Kit perim. pivotante vertical

El kit A22073 incluye A22078 y A22079
(Bolsa de enganche G12 Unidades 88 Izquierda y Derecha)

RESISTENCIA	Pivotante HORIZONTAL
	Peso máximo (por hoja): 175 kg
	Dimensiones máximas (de hoja) altura: 2200 mm anchura: 2800 mm
	Pivotante VERTICAL
	Peso máximo (por hoja): 175 kg
	Dimensiones máximas (de hoja) altura: 1500 mm anchura: 2500 mm
	Dimensiones mínima altura (de hoja) 750 mm

RÓTULA PLANA

Herraje Pivotante	A22062 Ángulo reenvío bulón  ①	A22063 Cierre bulón intermedio  ②	A22064 Cerradero ajust. gar. 15/20 pl.  ③	A22065 Tornillo m5*25 acero inox  ④	A22066 Tornillo m5*35 acero inox  ⑤	A22067 Tuerca remach. m5x11.5 d7  ⑥	A22068 Goma pivote unidades 18/3 (54)  ⑦	A22069 Goma pivote unidades 18/3 (96)  ⑧	A22070 Calce 4,5 goma unidades 18/3 (54)  ⑨	A22071 Calce 4,5 goma unidades 18/3 (96)  ⑩	A22072 Tornillo manilla m5x20  ⑪	A22074 Goma pivote unidades 88 (75)  ⑫	A22075 Calce 4,5 goma unidades 88 (75)  ⑬	A22076 Par pivotes unidades 18/3 horiz  ⑬	A22077 Par pivotes unidades 88 vert.  ⑬	A22078 Bolsa enganche izda Unidades 88  ⑬	A22079 Bolsa enganche decha Unidades 88  ⑬	
	A21360 Mecanismo interno  ⑭	----- A23205 Cerradero complementario (5002)  ⑮	A23205 Plantilla bisagra PIVOTANTE 															

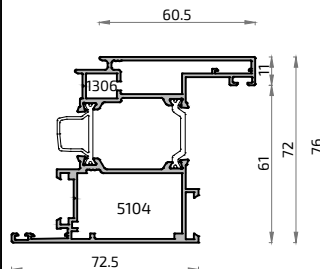
Serie

ALG 65 ÓPTIMA

PUERTA OSCILO PARALELA

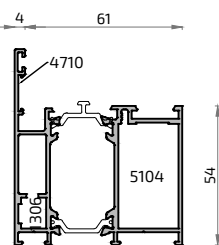
16218L

Hoja Balconera 73 mm ALG 65



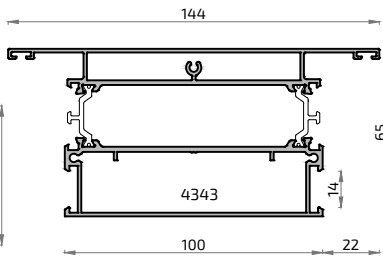
16300L

Cerco 65 mm



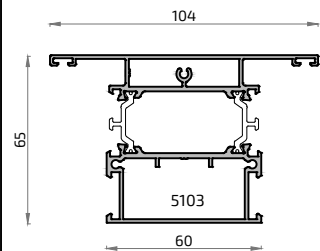
16310L

Zócalo Manguetón 100 mm ALG 65



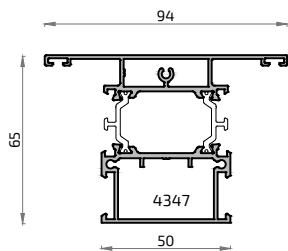
18181L

Pilastra 60 mm ALG 65



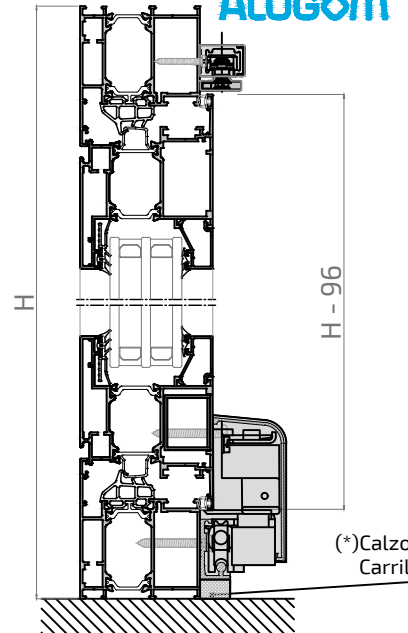
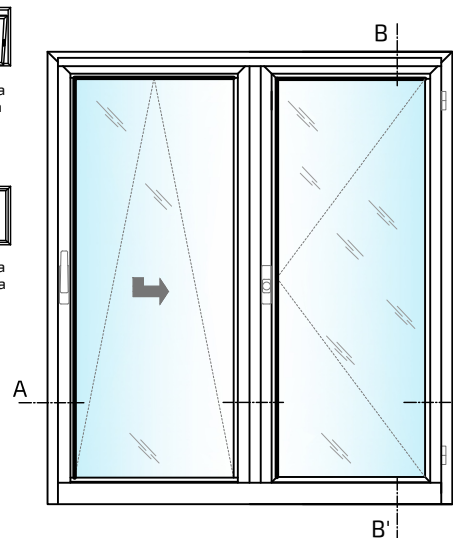
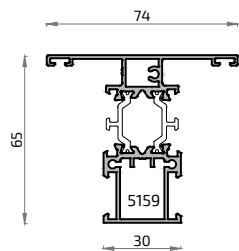
16305L

Pilastra 50 mm ALG 65



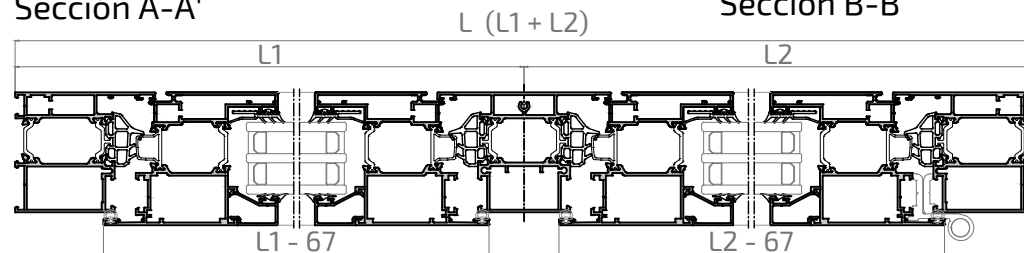
16339L

Pilastra 30 mm ALG 65



Sección A-A'

Sección B-B'



OBSERVACIONES: Para un buen funcionamiento de la Oscilo Paralela se requiere un perfecto nivelado y aplomado en su colocación y apoyar mediante el calzo (*) el carril en el suelo.

Escuadras	5104 Escuadra cerco balconera	4710 Escuadra alineamiento 14 mm	1306 Escuadra exterior	Tapas	4337 Embellecedor salida aguas con membrana	4035 Embellecedor salida aguas											
Tacos	5159 Taco pilastra 30 mm	4347 Taco pilastra 50 mm	5103 Taco pilastra 60 mm	4343 Taco manguetón (2 uds)	Juntas	5194 Junta interior acristalamiento de 2 mm	1337 Junta interior acristalamiento de 3 mm	1338 Junta interior acristalamiento de 4 mm	4089 Junta interior acristalamiento de 5 a 6 mm	4091 Junta interior acristalamiento de 7 a 8 mm	5261 Junta interior acristalamiento de 9 a 10 mm	4057 Junta exterior acristalamiento	A23019 Junta acristalamiento	5085 Junta perimetral hoja	5105 Ángulo vulcanizado junta central	5073 Junta central	A21021 Ángulo vulcanizado ALG 65
5592 Junta central esponja ALG 65	5084 Refuerzo junta central esponja	A25033 Junta co-extruida de EPDM															

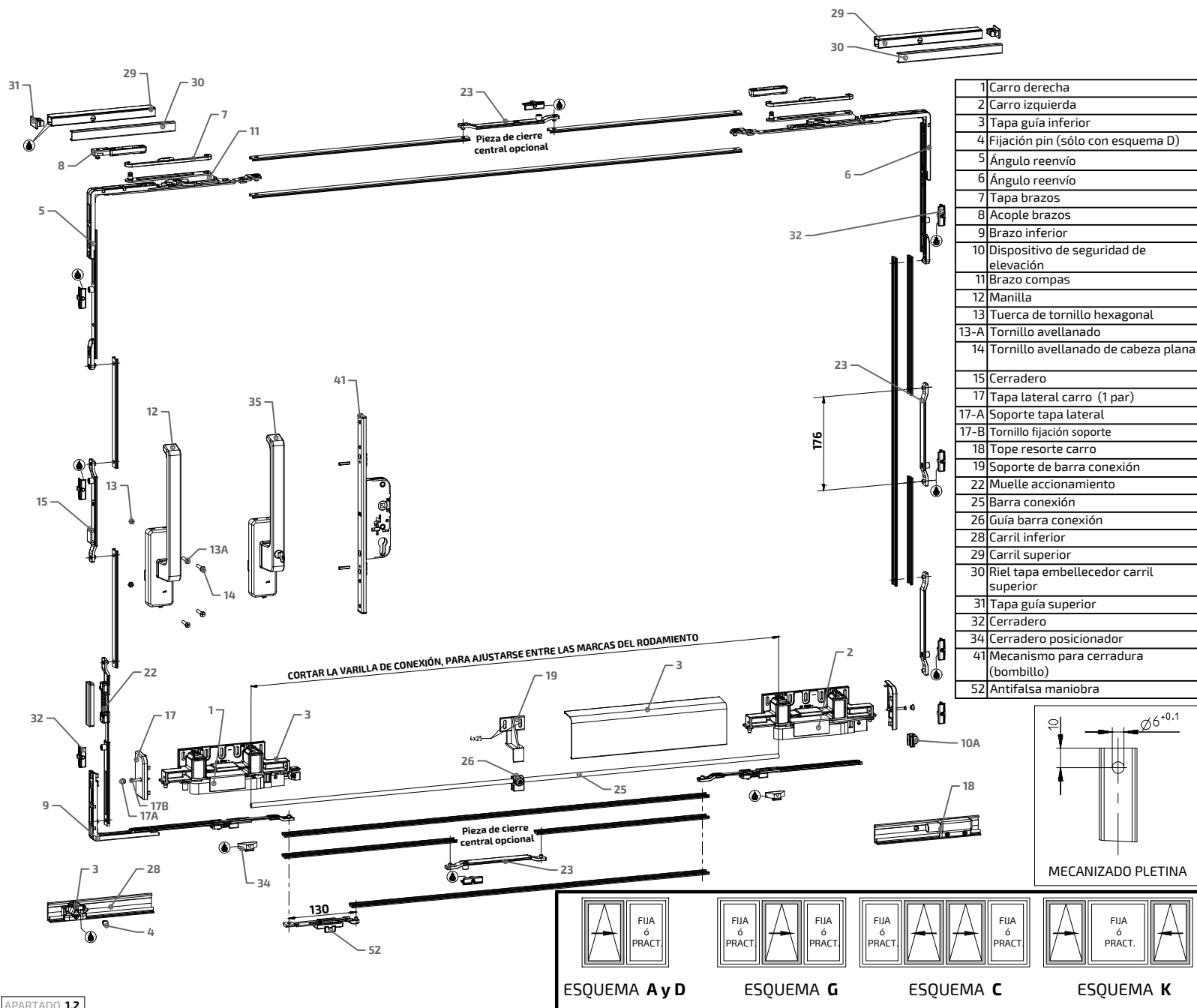
HERRAJE OSCILO PARALELA AUTOMÁTICA

CUADRADILLO 8 mm

- 4092** Para long. de hoja de 740 a 1100 mm
- 4093** Para long. de hoja de 1101 a 1350 mm
- 4095** Para long. de hoja de 1351 a 1600 mm

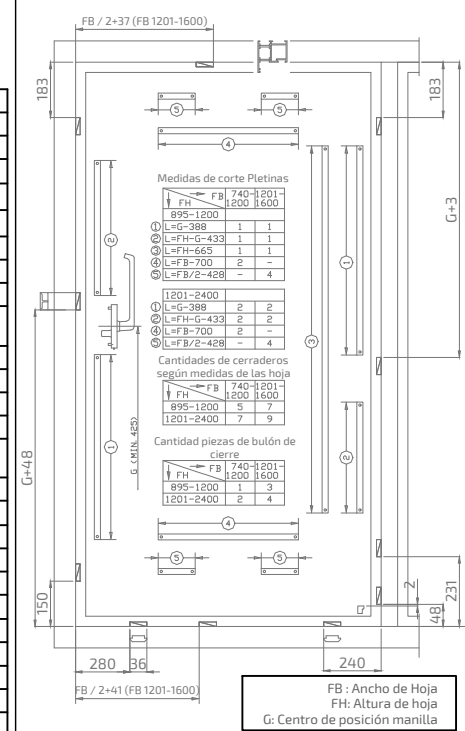
	Mínimo	Máximo
Longitud de hoja	740	1600
Altura de hoja	895	2400
Peso máximo por hoja	150 kg	

ESQUEMA GENERAL Y LISTADO DE PIEZAS PARA ESQUEMA C (OSCILO PARALELA)

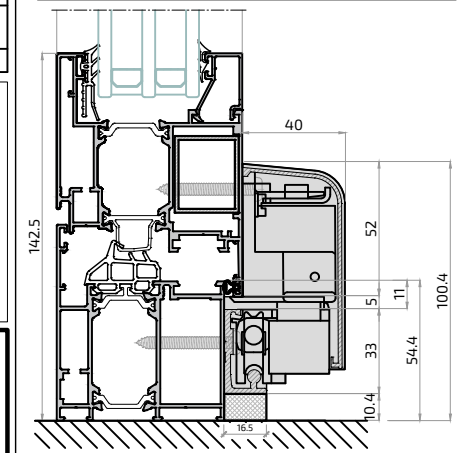


1	Carro derecha
2	Carro izquierda
3	Tapa guía inferior
4	Fijación pin (sólo con esquema D)
5	Ángulo reenvío
6	Ángulo reenvío
7	Tapa brazos
8	Acople brazos
9	Brazo inferior
10	Dispositivo de seguridad de elevación
11	Brazo compas
12	Manilla
13	Tuerca de tornillo hexagonal
13-A	Tornillo avellanado
14	Tornillo avellanado de cabeza plana
15	Cerradero
17	Tapa lateral carro (1 par)
17-A	Soporte tapa lateral
17-B	Tornillo fijación soporte
18	Tope resorte carro
19	Soporte de barra conexión
22	Muelle accionamiento
25	Barra conexión
26	Guía barra conexión
28	Carril inferior
29	Carril superior
30	Riel tapa embellecedor carril superior
31	Tapa guía superior
32	Cerradero
34	Cerradero posicionador
41	Mecanismo para cerradura (bombillo)
52	Antifalsa maniobra

CORTE DE PLETINAS



CARRO INFERIOR (Cotas)



Calzar de forma resistente en todo lo largo de la guía inferior

*Mecanizados de manillas, instrucciones de montaje, cotas de posición de taladros y cerraderos, e instrucciones de mantenimiento en folletos específico de este tipo de apertura

ALTURA JUNQUILLO = 22 mm	44,5 mm	38,5 mm	35,5 mm	31,5 mm	28,5 mm	25,5 mm	21,5 mm	18,5 mm	14,5 mm	10,5 mm
PERFILES:	8882	8611	8821	8613	8614	8612		8883	8884	
CERCOS: 16068L; 16300L 16332L; 17435L										
HOJAS: 16064L; 16218L 16303L	8622 		8822 	8896 		8886 		8887 	8823 	
TRAVESAÑOS: 16339L 16305L; 16308L 16310L		8627 	8820 	8626 	8625 	8624 	16866 	16343 	8825 	8827
				20622 		20540 	20623 			
VIDRIO DE 9 mm	●									
VIDRIO DE 10 mm		●								
VIDRIO DE 11 mm		●								
VIDRIO DE 12 mm		●								
VIDRIO DE 13 mm		●								
VIDRIO DE 14 mm		●								
VIDRIO DE 15 mm		●								
VIDRIO DE 16 mm			●							
VIDRIO DE 17 mm			●							
VIDRIO DE 18 mm			●							
VIDRIO DE 19 mm			●							
VIDRIO DE 20 mm				●						
VIDRIO DE 21 mm				●						
VIDRIO DE 22 mm				●						
VIDRIO DE 23 mm				●						
VIDRIO DE 24 mm					●					
VIDRIO DE 25 mm					●					
VIDRIO DE 26 mm					●					
VIDRIO DE 27 mm						●				
VIDRIO DE 28 mm						●				
VIDRIO DE 29 mm						●	●			
VIDRIO DE 30 mm							●			
VIDRIO DE 31 mm							●			
VIDRIO DE 32 mm							●			
VIDRIO DE 33 mm								●		
VIDRIO DE 34 mm								●		
VIDRIO DE 35 mm								●		
VIDRIO DE 36 mm									●	
VIDRIO DE 37 mm									●	
VIDRIO DE 38 mm									●	
VIDRIO DE 39 mm									●	
VIDRIO DE 40 mm										●
VIDRIO DE 41 mm										●
VIDRIO DE 42 mm										●
VIDRIO DE 43 mm										●

Juntas Exteriores	AZ3019	3	4	4	4
	4057				
	4850				

Tabla de Acristamiento

ALG 65 ÓPTIMA

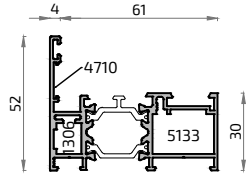
Juntas INTERIORES de acristamiento					
5194	1337	1338	4089	4091	5261
de 2 mm	de 3 mm	de 4 mm	de 5 a 6 mm	de 7 a 8 mm	de 9 a 10 mm

La Tabla superior de cálculo del espesor de vidrio para esta serie se ha estudiado con junta interior y exterior de acristamiento. Si se quisiera acristalar con silicona por la parte interior, se podría ganar ALGO de medida.

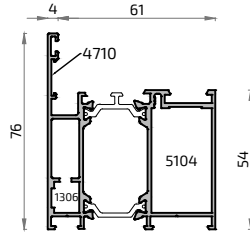
Apertura Antiefracción

ALG65 ÓPTIMA RC3

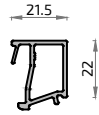
16332L
Cercos 30 mm ALG 65



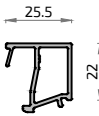
16300L
Cercos 54 mm ALG 65



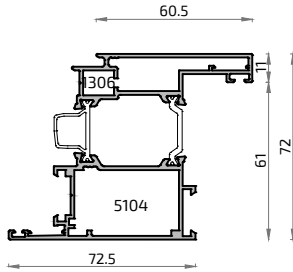
20623
Junquillo Antiefracción 21.5 mm



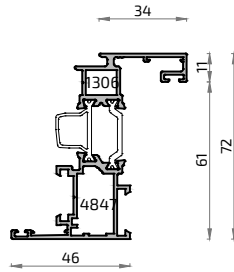
20540
Junquillo Antiefracción 25.5 mm



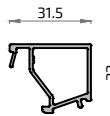
16218L
Hoja Balconera 73 mm ALG 65



16064L
Hoja Ventana 46 mm ALG 65

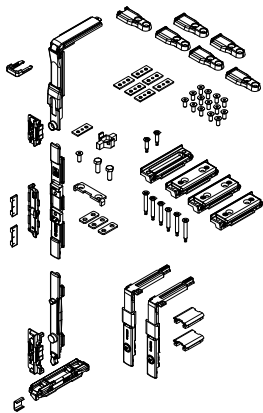


20622
Junquillo Antiefracción 31.5 mm



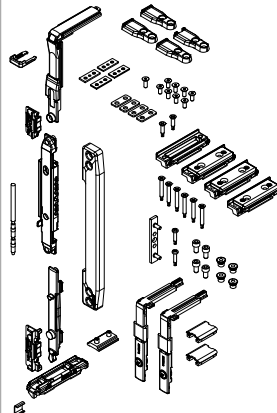
A22002

Kit Herraje antiefracción cremona



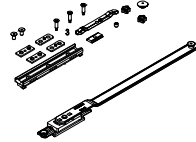
A22009

Kit Herraje antiefracción NP



A22005

Compás complementario seguridad



A22003

Cierre de seguridad RC



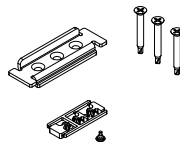
5535

Manilla NP Redonda con Llave



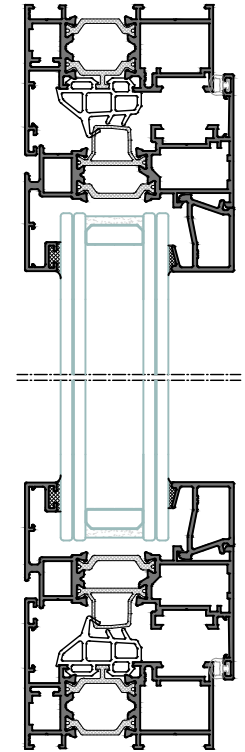
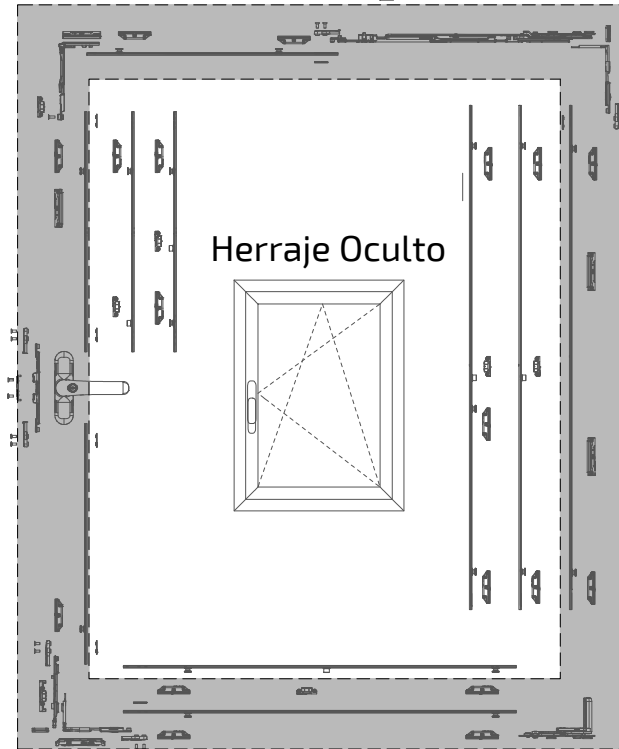
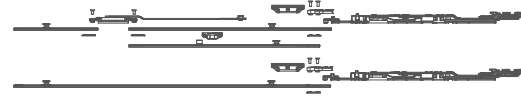
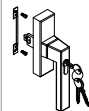
A22004

Anti-falsa maniobra de seguridad

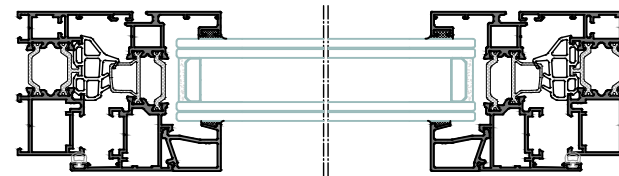


A22001

Cremona Kora c/llave



Sección B-B'



Sección A-A'