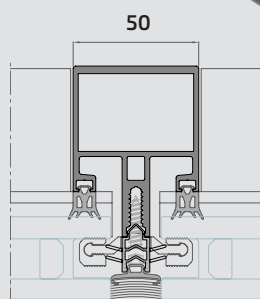
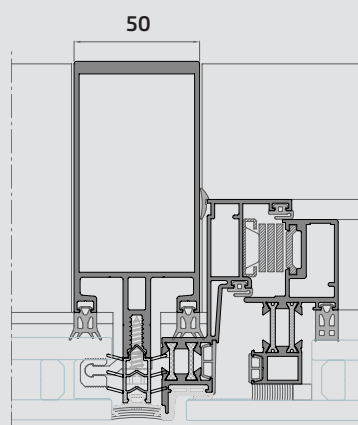


GRANDES CERRAMIENTOS



Sección Horizontal Fijos  
Sistema Silicona Intercalarario



Sección Horizontal Fijo con Proyectante  
Sistema Silicona Intercalarario

Aperturas posibles

Apertura Proyectante



MURO CORTINA **AL-50 INTERCALARIO**

Permite crear fachadas de vidrio limpias y luminosas con mínima presencia de aluminio visto. Utiliza montantes y travesaños con sección vista interior de solo 50 mm. La unión dinámica de ambos elementos determinará la trama requerida en cada proyecto. El sistema requiere vidrios decalados que se instalan mediante unas grapas de giro que los fijan a la estructura y permiten obtener grandes superficies enrasadas entre ellas, con una llaga vista de silicona estructural por los cuatro lados de los paneles de vidrio que los adhiere al sistema, que junto con el resto de dispositivos aislantes, conforman una fachada de excelentes prestaciones técnicas, térmicas y acústicas, con una estética exterior de "vidrio continuo".

Especificaciones técnicas



Transmitancia térmica  
"UW" ventana

**0,8 W/m<sup>2</sup>k\*\*\***

UNE ISO 10077-2:2017



Estanqueidad  
al AGUA

**CLASE RE1500\***

UNE EN 12155



Permeabilidad  
al AIRE

**CLASE AE\***

UNE EN 1026 - EN 12153



Aislamiento  
ACÚSTICO

**36 (-3;-6)db<sup>^</sup>**

UNE EN ISO 140-3 EN 717-1



Resistencia al  
VIENTO

**APTO\*(1500 Pa)**

UNE EN 12179



Cargas  
Vivas

**APTO\***

UNE EN 1991-1-1



Resistencia  
al impacto

**I4\*\***

UNE EN 14019

\*\* Probeta de 2750 x 6250 mm. Montante de 50 x 125 mm, travesaños de 50 x 50 mm y vidrio 6/16/33,2

\*\* Probeta de 2370 x 2370 mm

\*\*\* Módulo de 3000 x 3000 mm. Vidrio Ug 0,6 W/(m<sup>2</sup>K)

<sup>^</sup> Probeta 4360 x 2500 mm

Fachada muro cortina sistema estructural.

Montantes y travesaños de 50 mm de sección vista.

<b>Máximo acristalamiento</b>	Vidrio desde 28 mm hasta 36 mm. Posibilidad de colocación de vidrios monolíticos y paneles ciegos.
<b>Profundidad montantes</b>	Desde 17 hasta 290 mm
<b>Profundidad travesaños</b>	Desde 21.5 hasta 253.5 mm
<b>Peso máximo bastidor fijo</b>	400 kg (1)
<b>Peso máximo bastidor proyectante</b>	155 kg (1)
<b>Dimensión máxima de bastidor en aperturas proyectantes</b>	1875 x 2100 mm (1)

(1) Consultar tablas de pesos y rangos de aplicación con el Dpto. Técnico-comercial.