



alg VISTA BALCONERA

Carpintería practicable con junta central.

Sección de marco 75 mm

Sección de hoja 75 mm

Apertura Practicable con Herraje Oculto:

Peso por hoja 150 kg ①

Apertura Oscilo-Batiente con Herraje Oculto:

Peso por hoja 150 kg ①

Medidas máximas por hoja para todas las aperturas:
1500 mm de anchura y 2200 mm altura hoja 20845

Máximo acristalamiento:

Cerco hasta 52 mm

Hoja hasta 38 mm

①

① Consultar tablas de pesos y rangos de aplicación con el Dpto. Técnico-comercial.

PRACTICABLES

Especificaciones Técnicas

Permeabilidad al aire *

UNE EN 1026 - EN 12207

CLASE 4

Estanqueidad al agua *

UNE EN 1027 - EN 12208

CLASE 9A

Resistencia al viento *

UNE EN 12211 - EN 12210

CLASE C3

Transmitancia térmica **

«Uw» Ventana

UNE EN ISO 10077-1

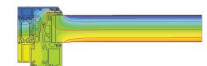
1,4 W/(m² K)

Transmitancia térmica

«Uf» Marco

UNE EN ISO 10077-2

3,1 W/(m² K)



Aislamiento acústico ***

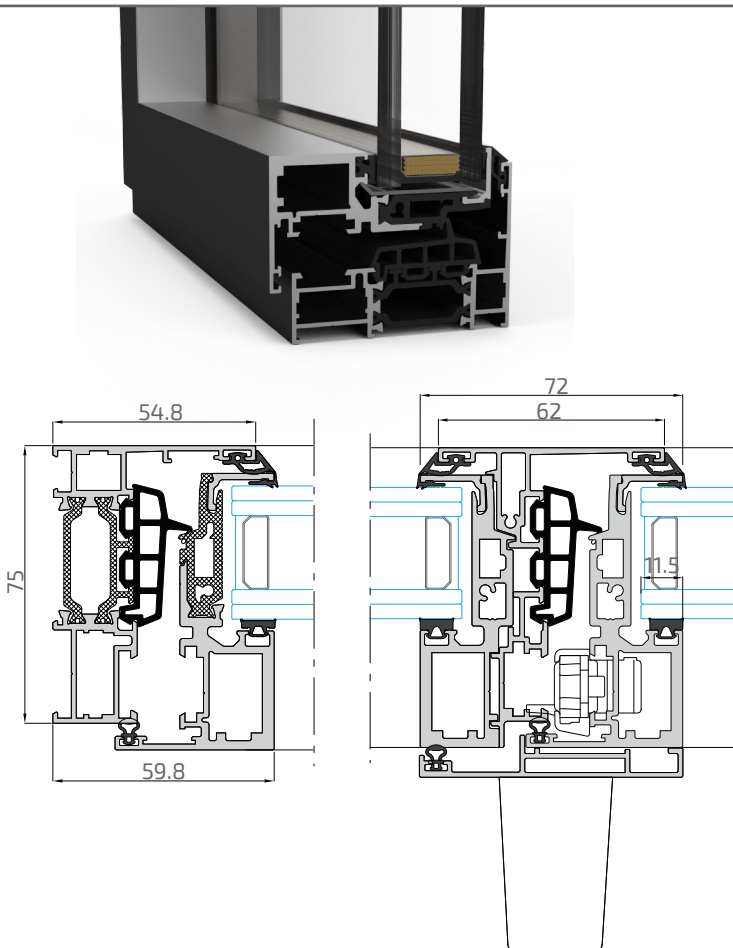
UNE-EN ISO 14351-1:2006+A2:2017 Anexo B

44 (-2;-8) dB

* Ventana de 2 hojas de 1600 x 2335 mm

** Ventana de 2 hojas de 1600 x 2335 mm; vidrio Ug: 0,7 W/m²K

*** Ventana de 2 hojas OS-BA de 1230 x 1480; vidrio 5+5 Acústico/14/5+5 Acústico



Ene 24

