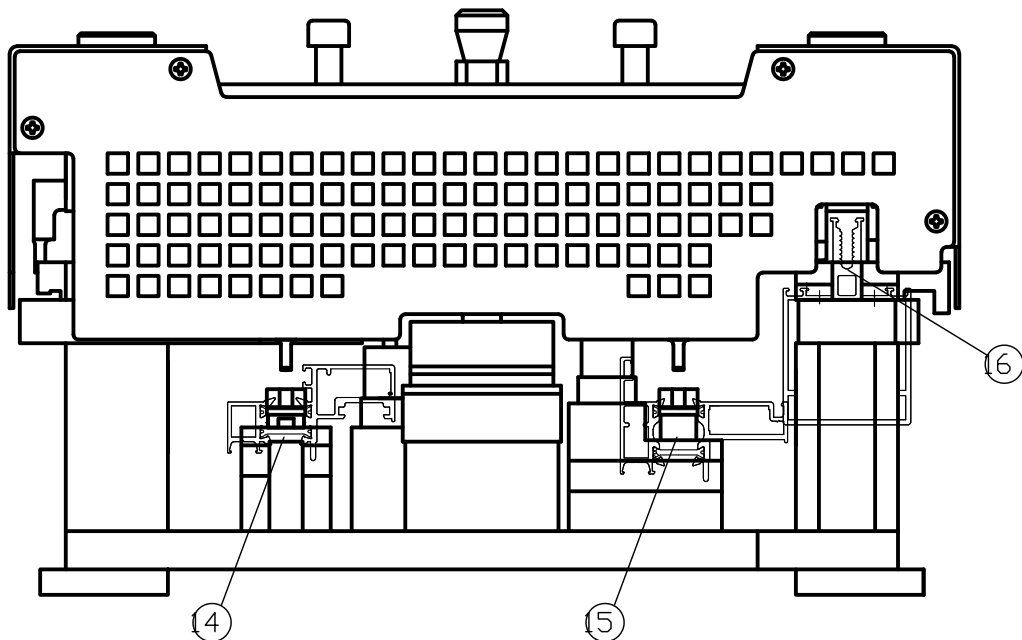
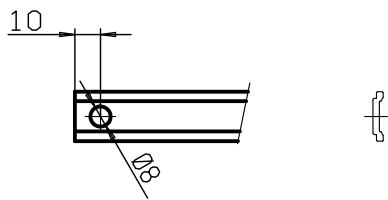


MATRIZ ABIERTA: 200 mm.
 MATRIZ CERRADA: 180 mm.
 RECORRIDO: 20 mm.
 MATRIZ 4 COLUMNAS
 MUELLES DE RECUPERACION

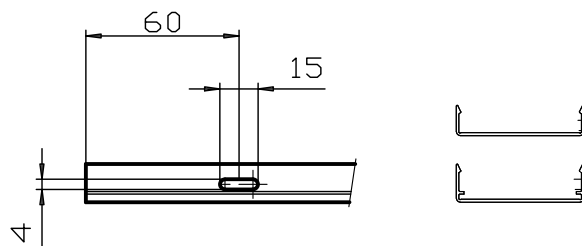


OPERACION 9:



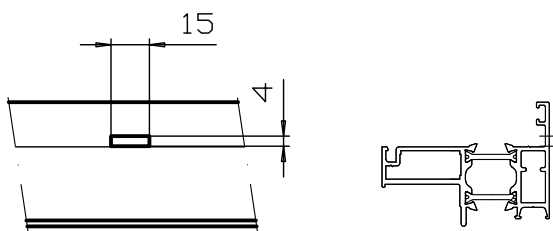
PLETINA FALLEBA

OPERACION 10:



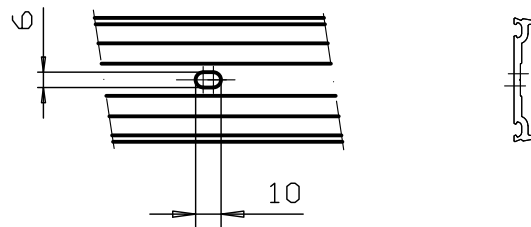
DRENAJE EN TAPETAS
(ENRASAR PERFIL EN CARA C)

OPERACION 11:



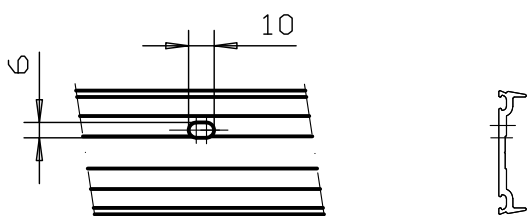
DRENAJE
PERFIL 10063M

OPERACION 12:



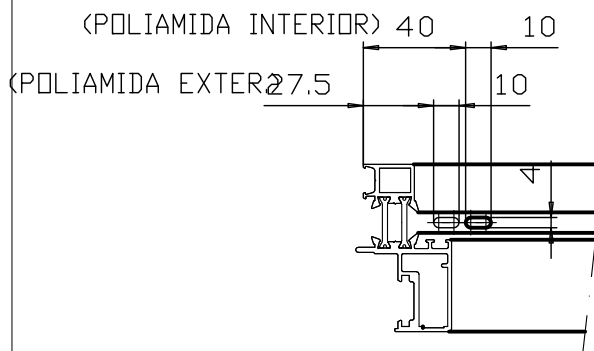
FIJACION PRESORA

OPERACION 13:



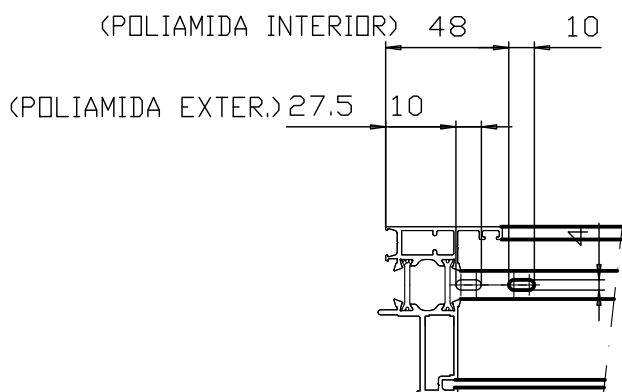
AIREACION Y DRENAJE PRESORA

OPERACION 14:



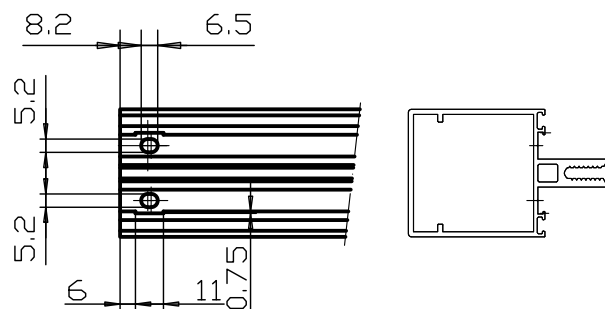
DRENAJE Y AIREACION POLIAMIDA
PERFILES 9805M Y 10066M

OPERACION 15:



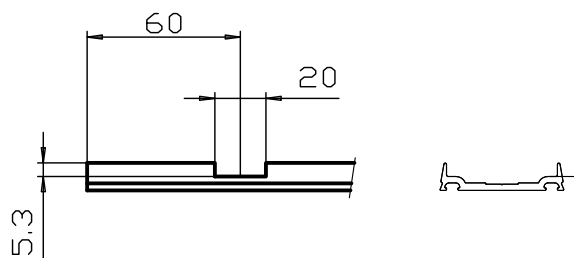
DRENAJE Y AIREACION POLIAMIDA
PERFIL 10063M

OPERACION 16:



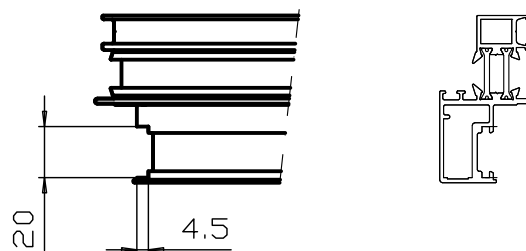
FIJACION TRAVESANDS

OPERACION 1:



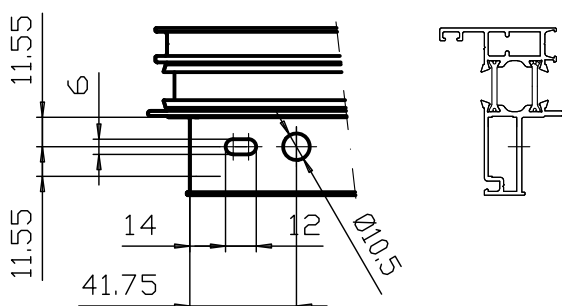
DRENAJE PRESORA
(ENRASAR PERFIL EN CARA A)

OPERACION 2:



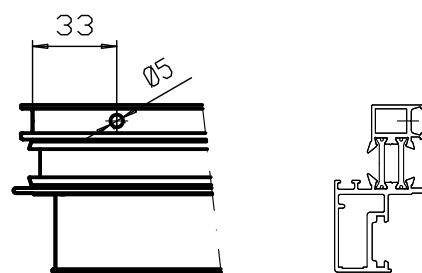
DESPUNTE NERVIOS

OPERACION 3:



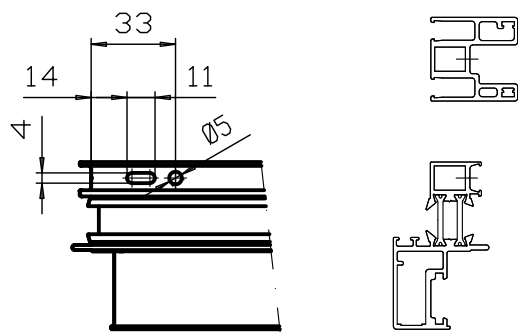
ESCUADRA 4326

OPERACION 4:



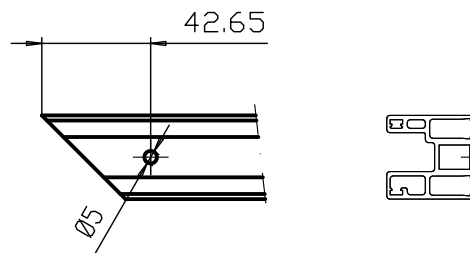
ESCUADRA 1306
(BOLA B FUERA)

OPERACION 5:



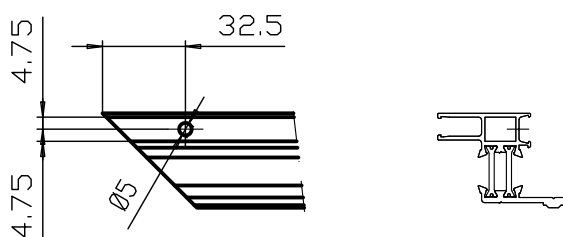
ESCUADRA 1306
(BOLA B DENTRO)

OPERACION 6:



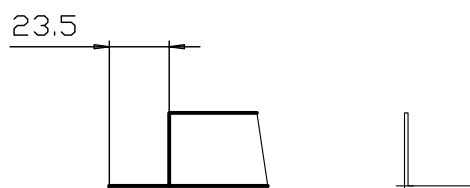
ESCUADRA BALIN
PERFIL 9831
(BOLA B FUERA)

OPERACION 7:



ESCUADRA BALIN
PERFIL 10069M
(BOLA B FUERA)

OPERACION 8:



ANGULAR 30 x 30 REMATE

