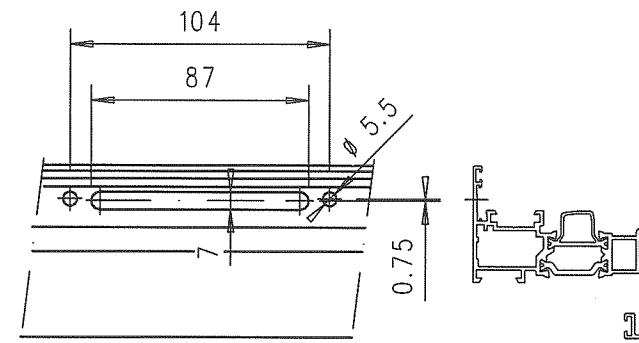


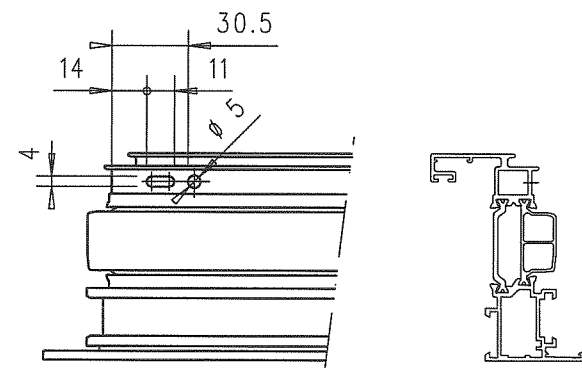
MATRIZ ABIERTA: 200 mm.
MATRIZ CERRADA: 175 mm.
RECORRIDO: 25 mm.
MATRIZ 4 COLUMNAS
MUELLES DE RECUPERACION

OPERACION 1:



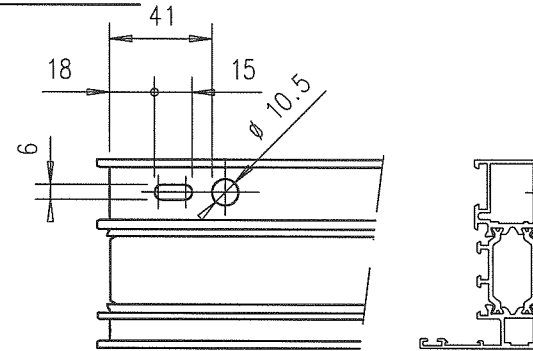
CREMONA

OPERACION 3:



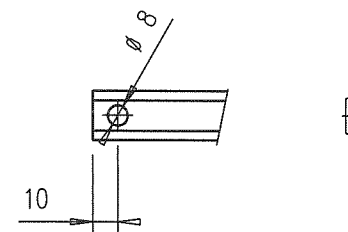
ESCUADRA EXTERIOR REF.:1306

OPERACION 5:



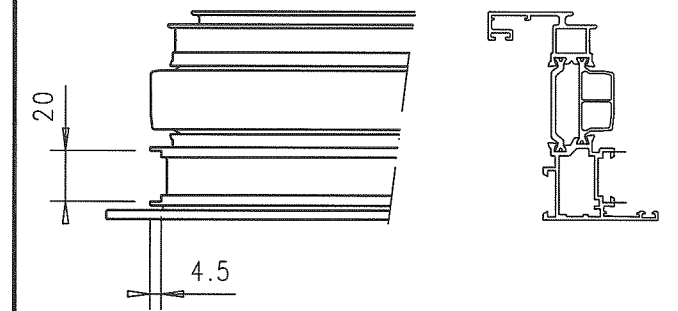
ESCUADRA REF.: ----
(CON FUNDA R DE 22.7 mm.)
(PLETINA F ABAJO)

OPERACION 7:



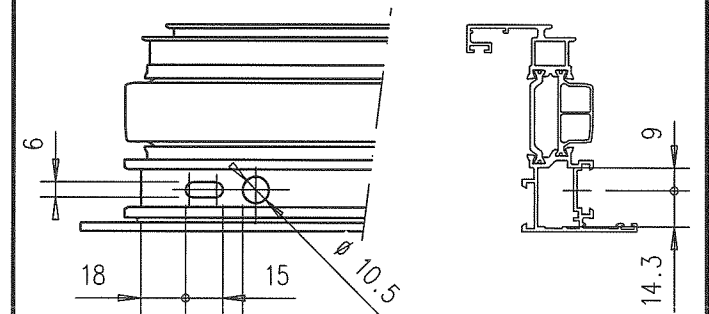
FALLEBA

OPERACION 2:



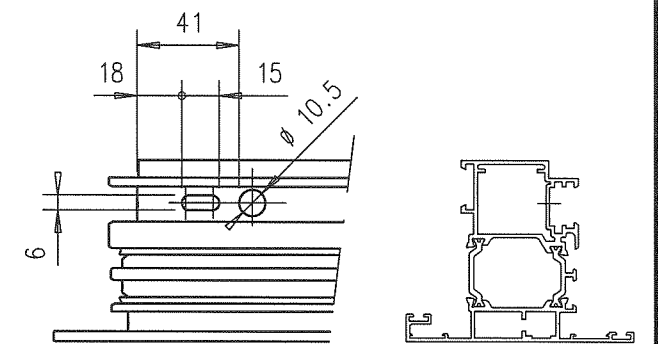
DESPUNTE NERVIOS

OPERACION 4:



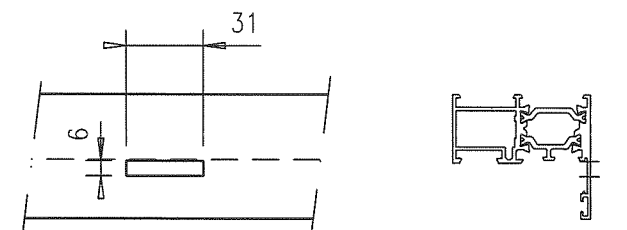
ESCUADRAS REF.:4847, ----, ----
(SIN FUNDA)
(DESCENTRAR CON PLETINAS F)

OPERACION 6:



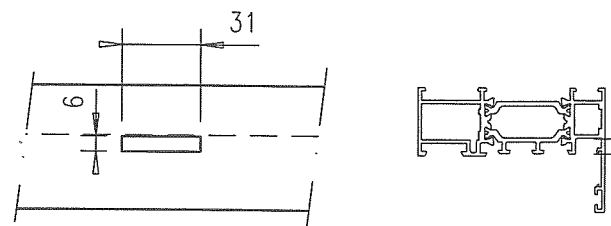
ESCUADRA REF.: ----
(CON FUNDA S DE 24 mm.)
(PLETINAS F ABAJO)

OPERACION 8:

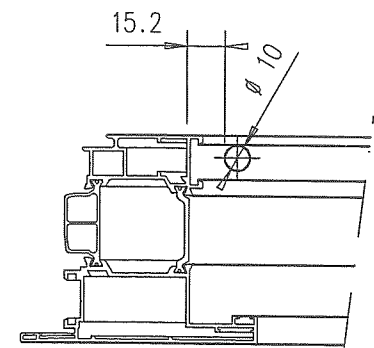


VIERTEAGUAS ALG-45/55

OPERACION 9:



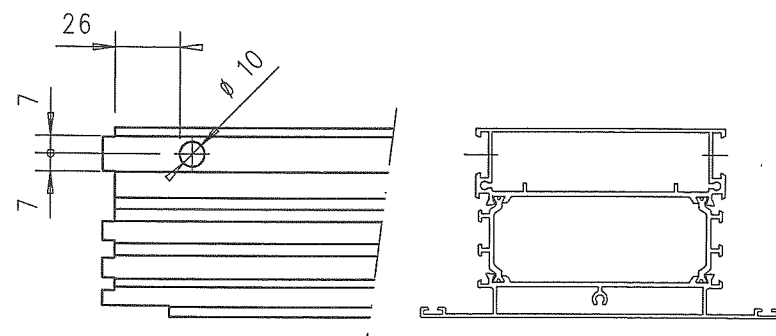
OPERACION 10:



ESCUADRA INTERIOR
(SIN FUNDA T)

VIERTAGUAS ALG-65/75

OPERACION 11:



TRAVESANO
(CON FUNDA T)

VIERTAGUAS ALG-65/75

MATRIZ MULTIPLE

MA507 ABISAGRADA



SERIE: ALG-45/55/65/75

