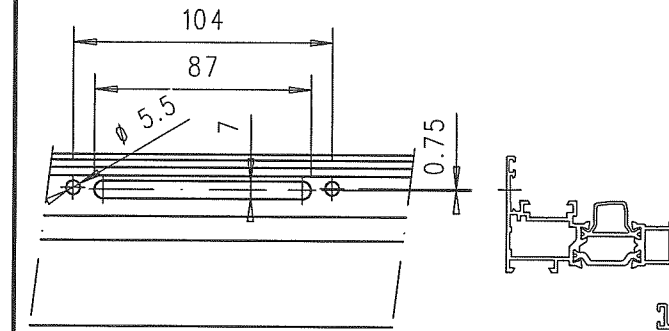
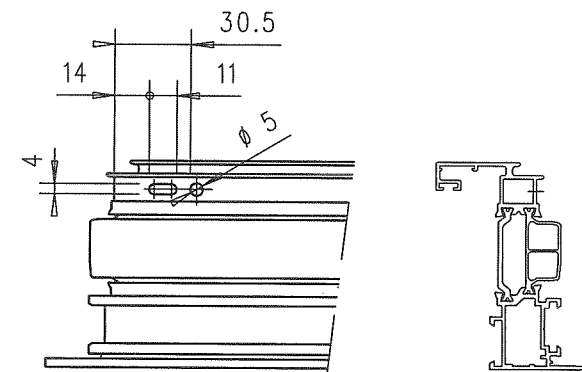


OPERACION 1:



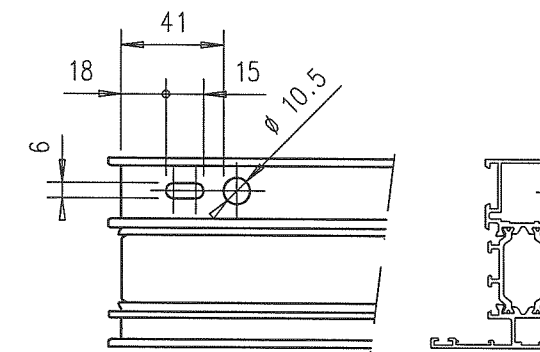
CREMONA

OPERACION 3:



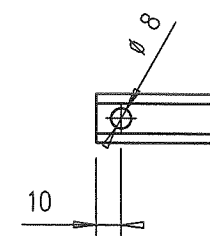
ESCUADRA EXTERIOR REF:1306

OPERACION 5:



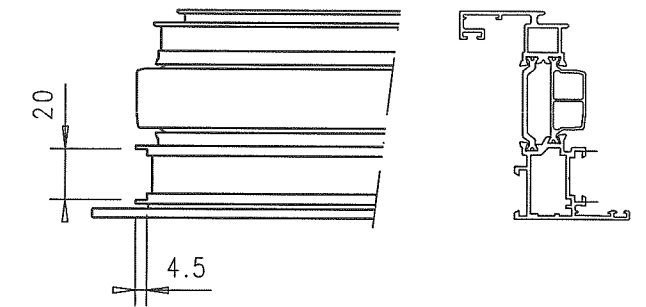
ESCUADRA REF.: ----
(CON FUNDA R DE 23.4 mm.)
(PLETINA F ABAJO)(PLETINAS G ARRIBA)

OPERACION 7:



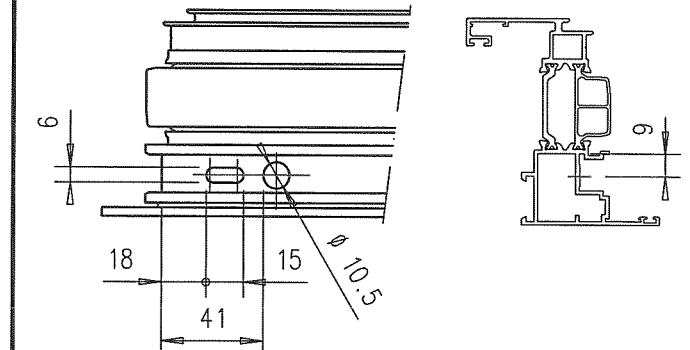
FALLEBA

OPERACION 2:



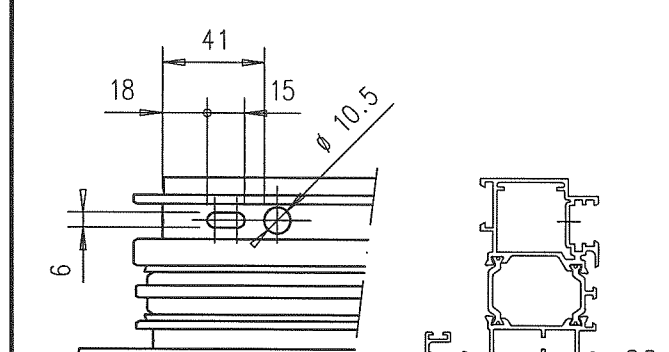
DESPUNTE NERVIOS

OPERACION 4:



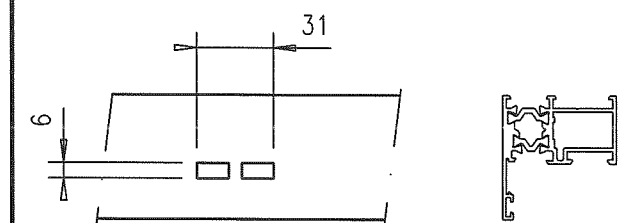
ESCUADRA REF:4847, ----, ----
(SIN FUNDA)
(DESCENTRAR CON PLETINAS F)
(PLETINA G ARRIBA)

OPERACION 6:

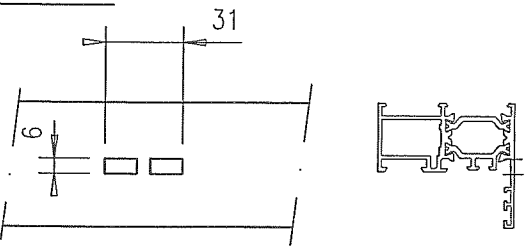
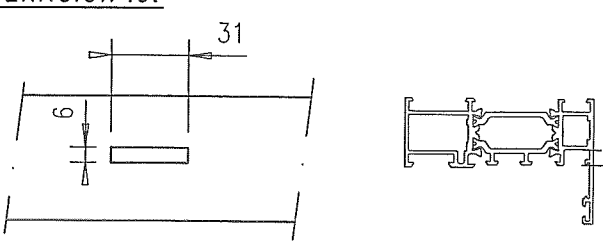
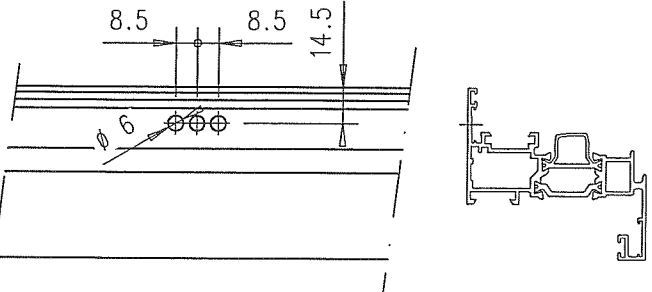
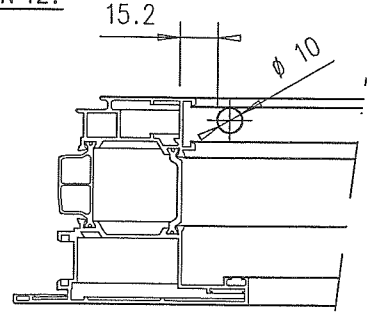
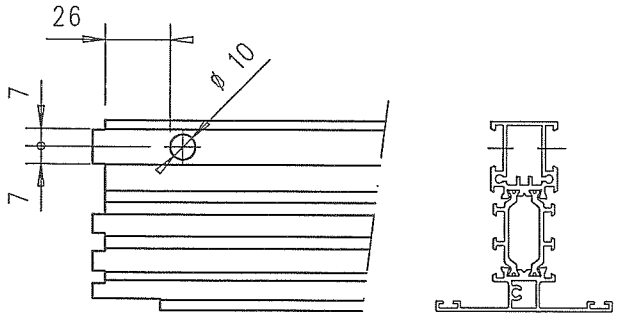
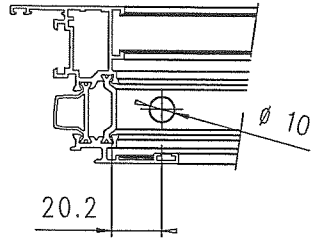
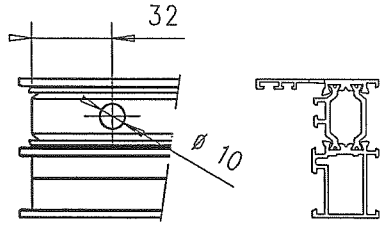
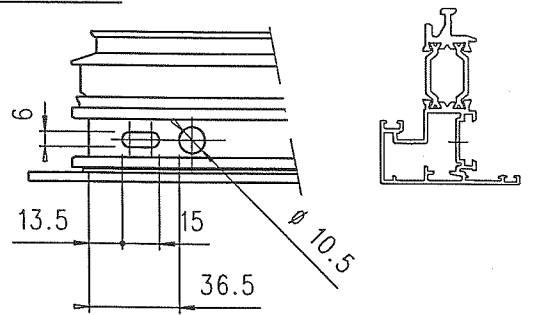
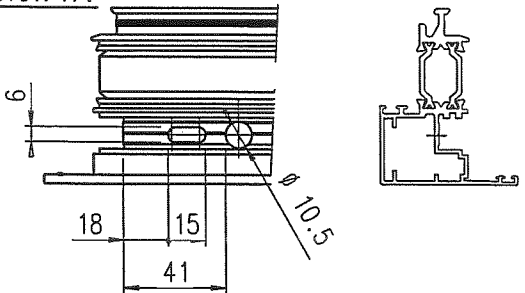
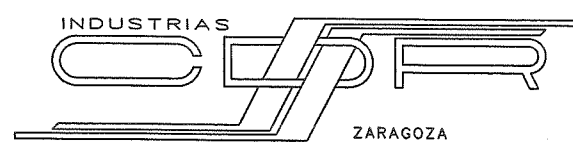


ESCUADRA REF.: ----
(CON FUNDA S DE 24 mm.)
(PLETINA F ABAJO) (PLETINAS G ARRIBA)

OPERACION 8:



ESVIERTEAGUAS ALG-45
(CON SUPLEMENTO M)

<p>OPERACION 9:</p>  <p>VIERTEAGUAS ALG-55 (SIN SUPLEMENTO M)</p>	<p>OPERACION 10:</p>  <p>VIERTEAGUAS ALG-65/75</p>
<p>OPERACION 11:</p>  <p>MANILLA</p>	<p>OPERACION 12:</p>  <p>ESCUADRA INTERIOR APERTURA EXTERIOR (SIN FUNDA T)</p>
<p>OPERACION 13:</p>  <p>TRAVESANO (CON FUNDA T)</p>	<p>OPERACION 14:</p>  <p>ESCUADRA HOJA INTERPOLIAMIDA SERIE ALG-55</p>
<p>OPERACION 15:</p>  <p>ESCUADRA MARCO INTERPOLIAMIDA SERIE: ALG-55</p>	<p>OPERACION 16:</p>  <p>ESCUADRA HOJAS 16755L Y 16789H SERIES: ALG-65 HS y ALG-75 HS</p>
<p>OPERACION 17:</p>  <p>ESCUADRA HOJAS 16780L Y 16780H SERIES: ALG-65 C16 HS y ALG-75 C16 HS (PLETINAS F y G ABAJO)</p>	

MATRIZ MULTIPLE

MA507F
ABISAGRADA



SERIE: ALG-45/55/65/75

