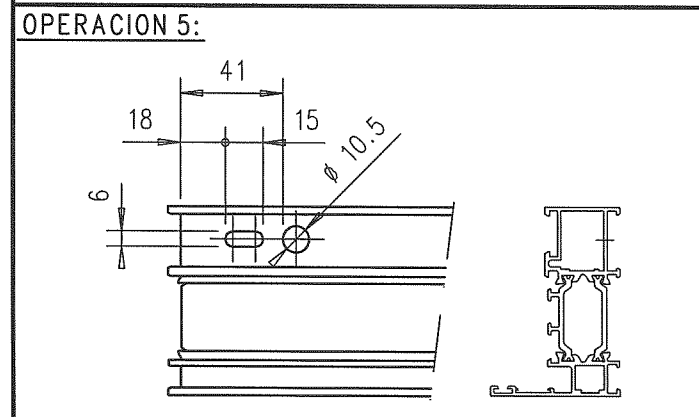
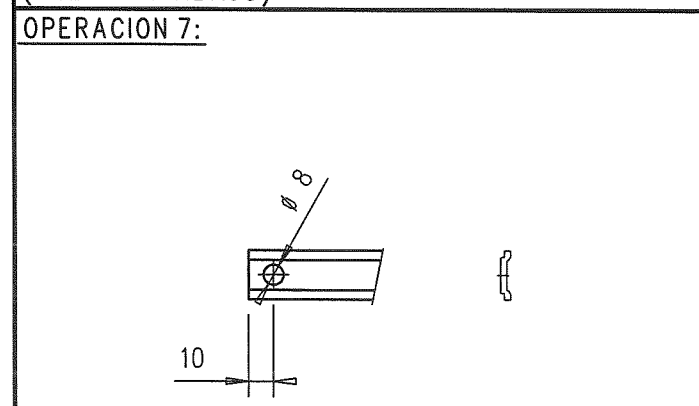


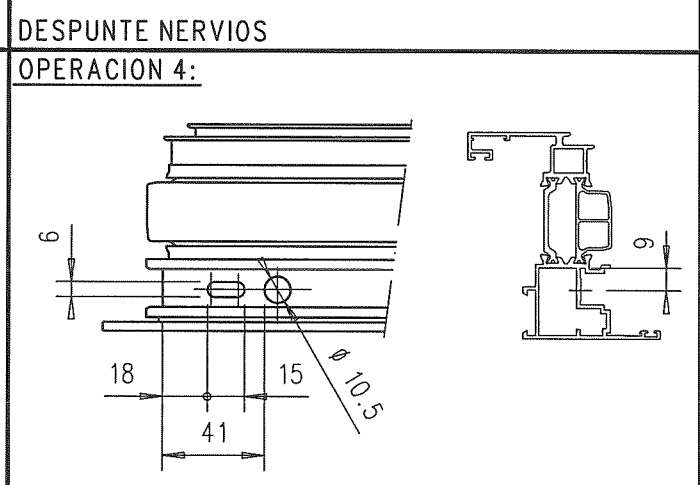
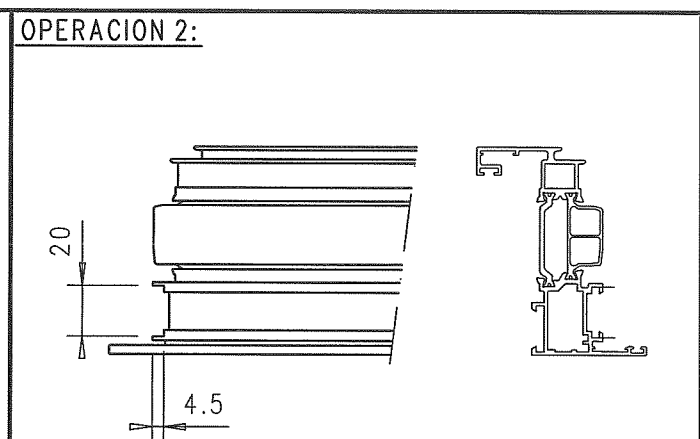
ESCUADRA EXTERIOR REF:1306



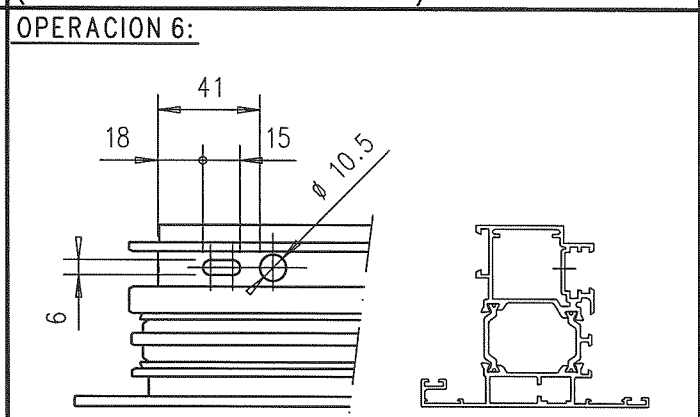
ESCUADRA REF.: ----  
(CON FUNDA R DE 22.7 mm.)  
(PLETINA F ABAJO)



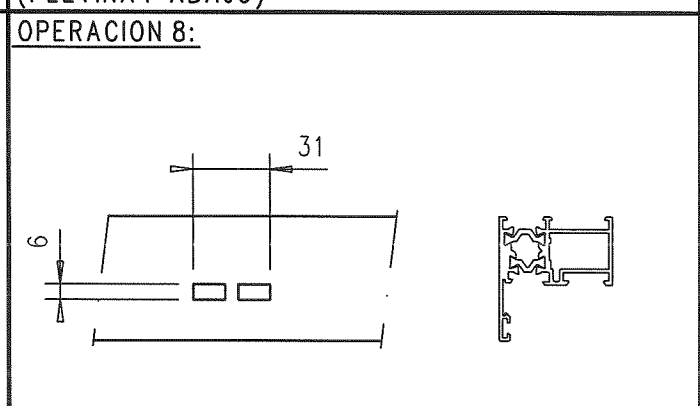
FALLEBA



ESCUADRA REF:4847, ----, ----  
(SIN FUNDA)  
(DESCENTRAR CON PLETINAS F)

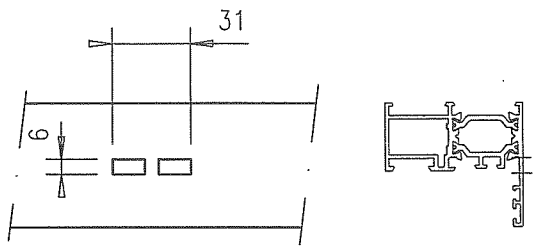


ESCUADRA REF.: ----  
(CON FUNDA S DE 24 mm.)  
(PLETINA F ABAJO)



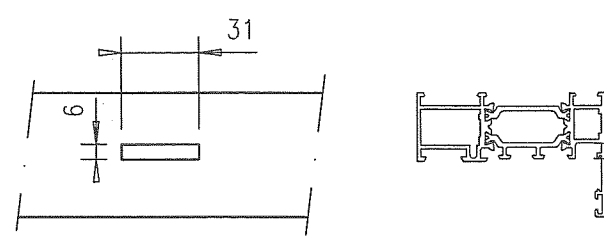
ESVIERTEAGUAS ALG-45  
(CON SUPLEMENTO M)

OPERACION 9:



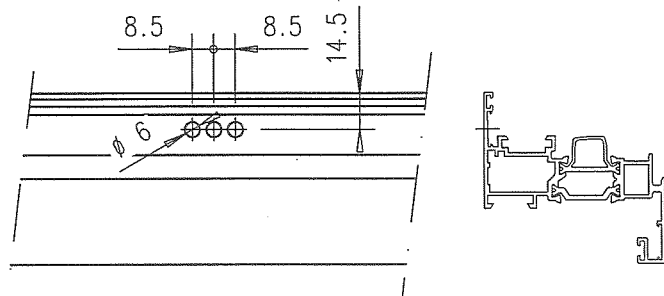
VIERTAGUAS ALG-55  
(SIN SUPLEMENTO M)

OPERACION 10:



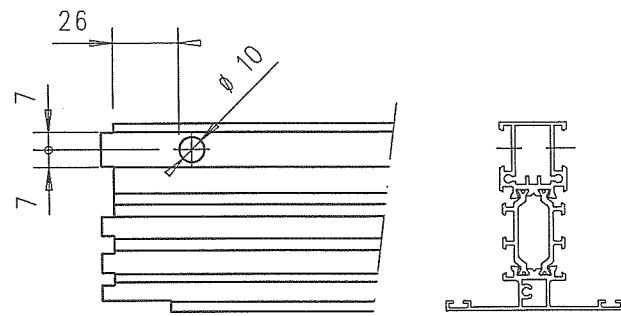
VIERTAGUAS ALG-65/75

OPERACION 11:



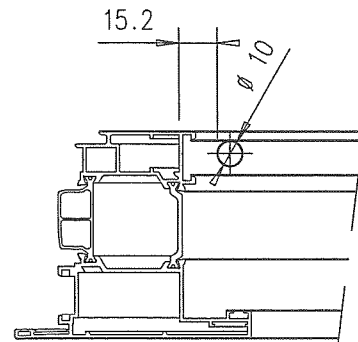
MANILLA

OPERACION 13:



TRAVESANO  
(CON FUNDA T)

OPERACION 12:



ESCUADRA INTERIOR  
(SIN FUNDA T)

# MATRIZ MULTIPLE

## MA507D ABISAGRADA



### SERIE: ALG-45/55/65/75

