

OPERACION A

OPERACION B

OPERACION C

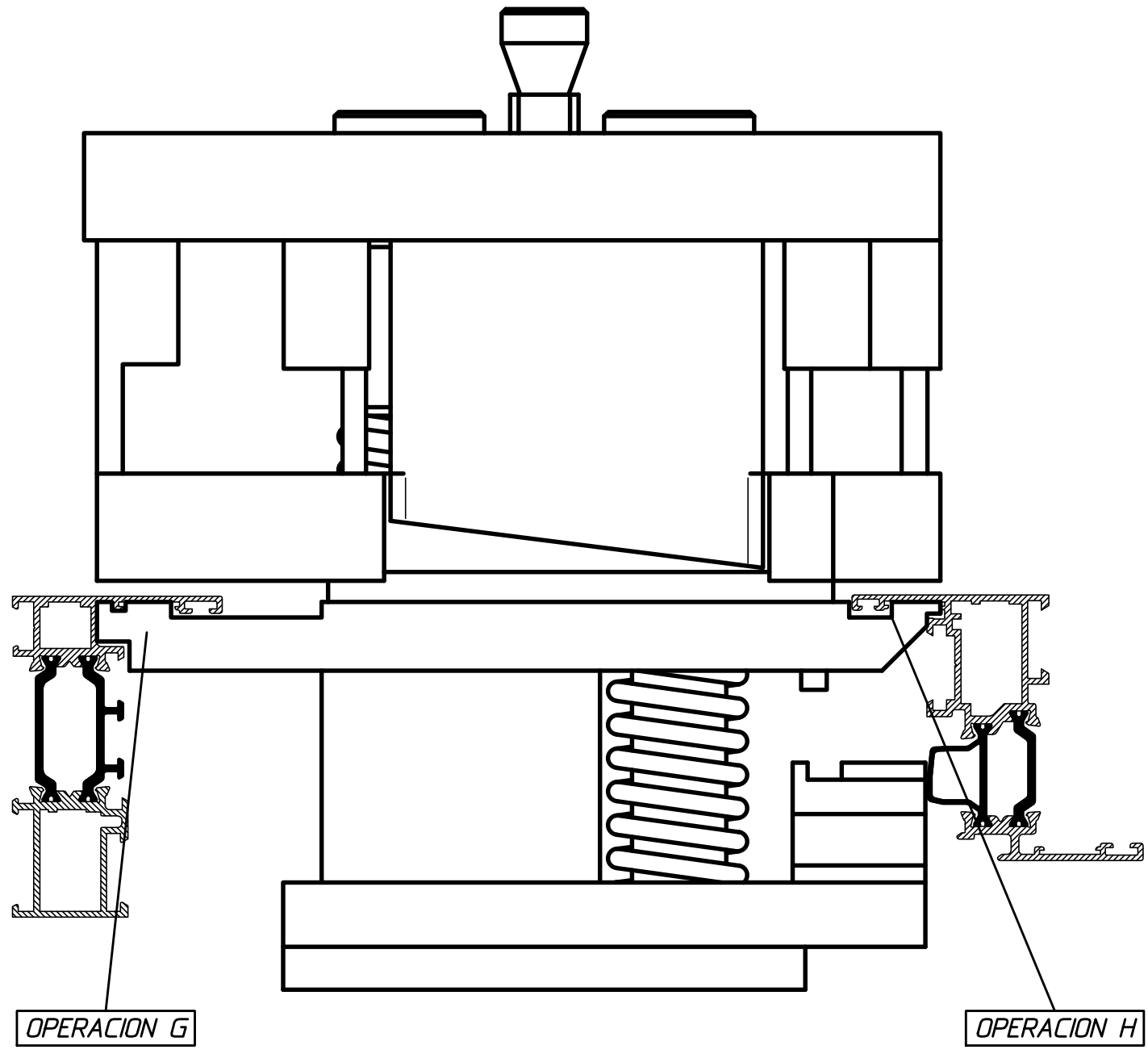
OPERACION D

OPERACION E

OPERACION F

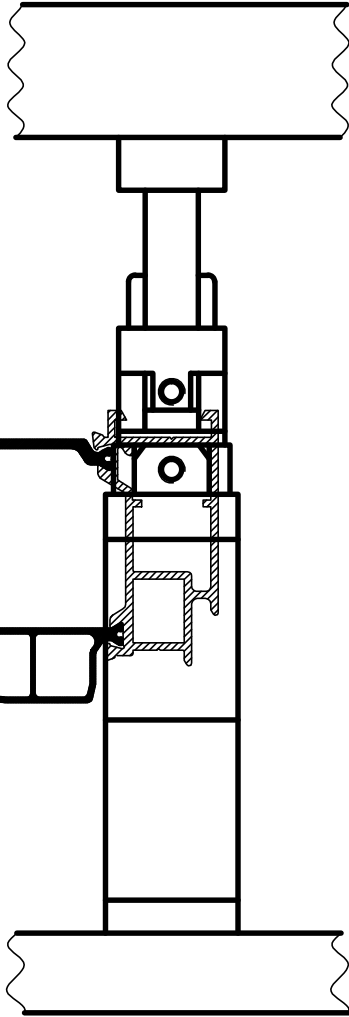
 **intimat**

S-ALG/ALG-2

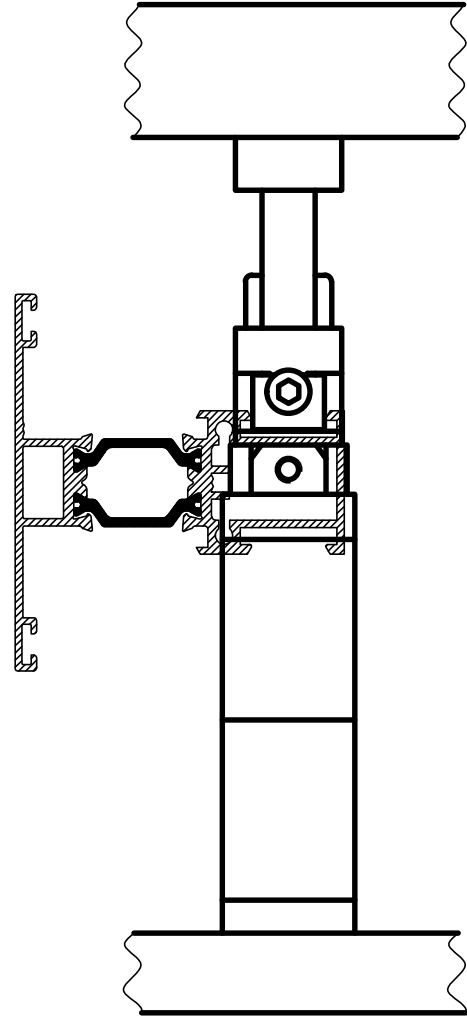


PARTE TRASERA MATRIZ

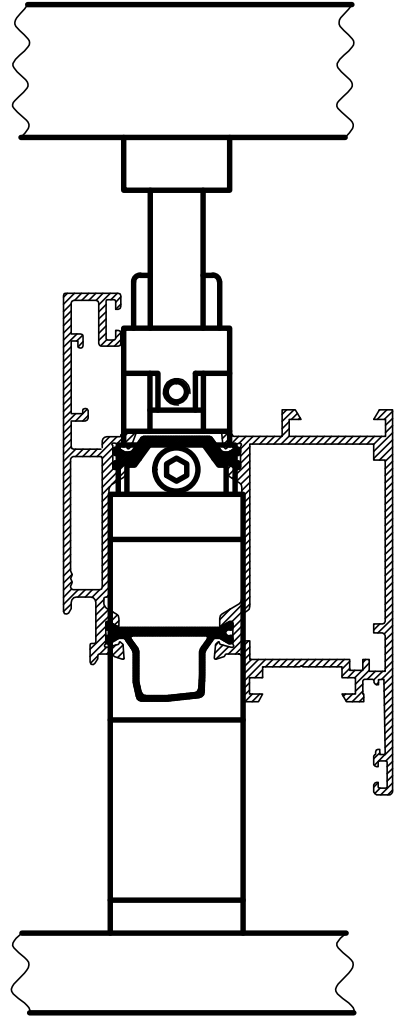
OPERACION I



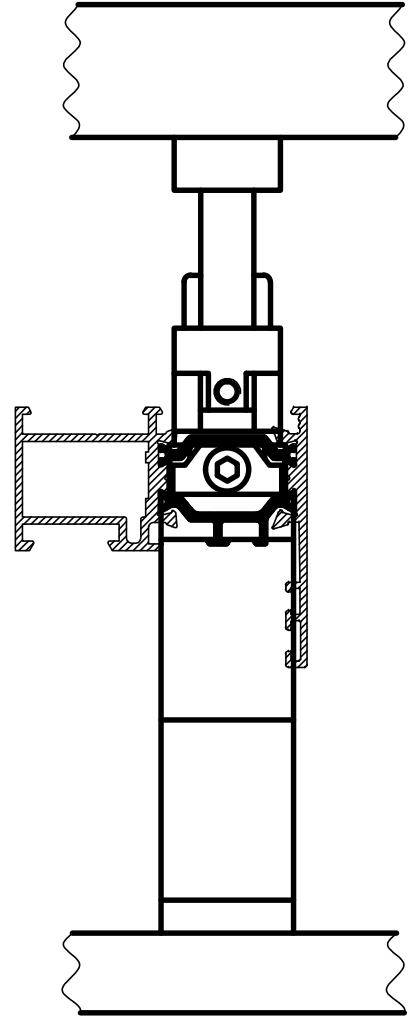
OPERACION J



OPERACION K

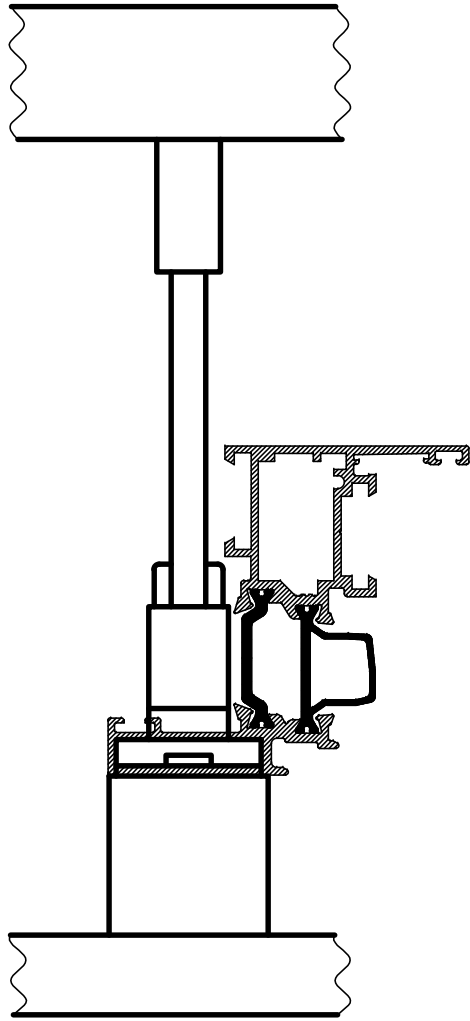


OPERACION L

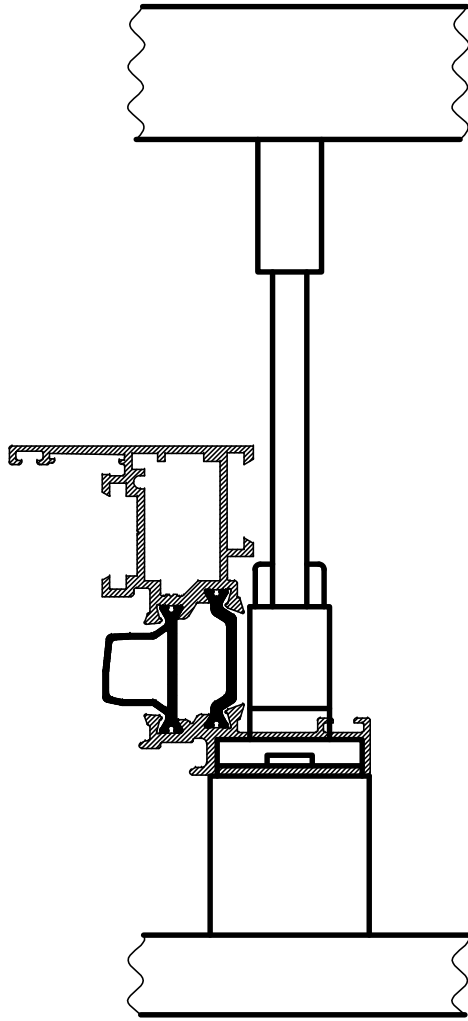


PARTE TRASERA MATRIZ

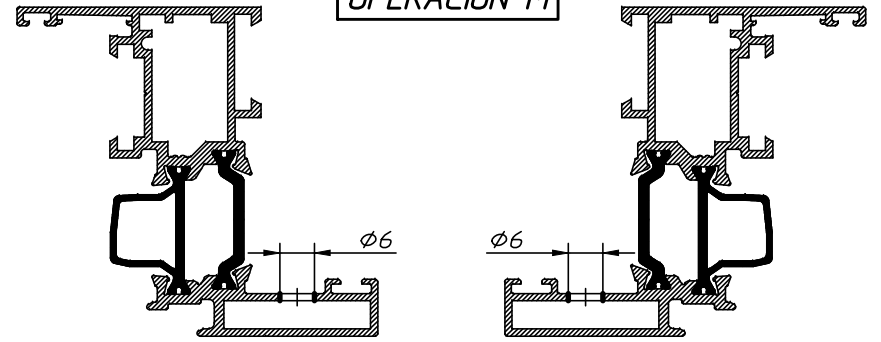
OPERACION M



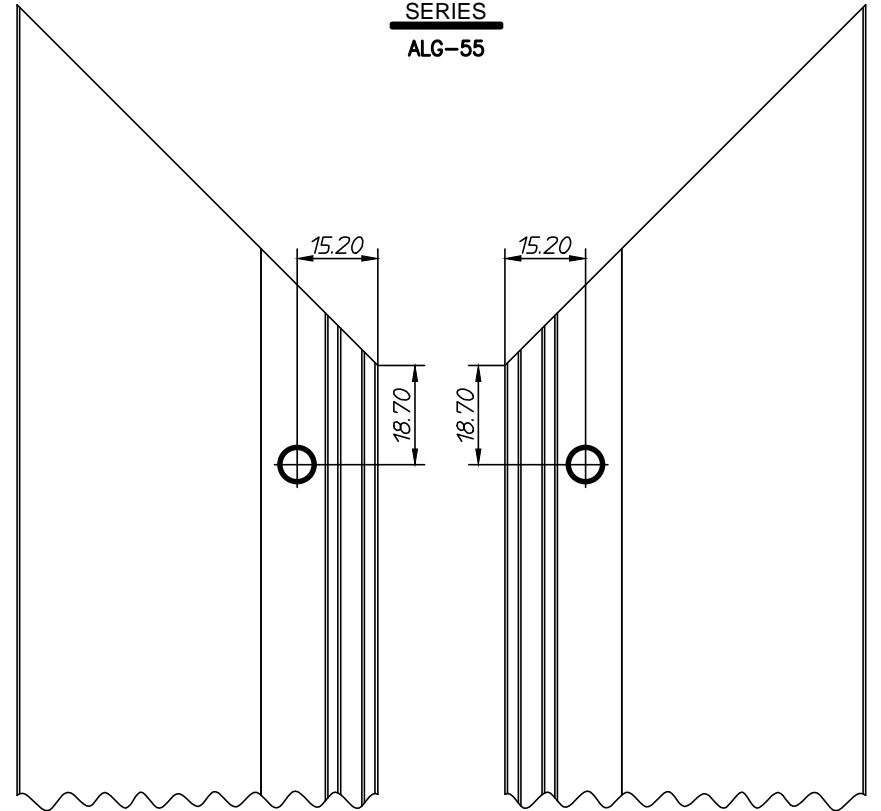
OPERACION M



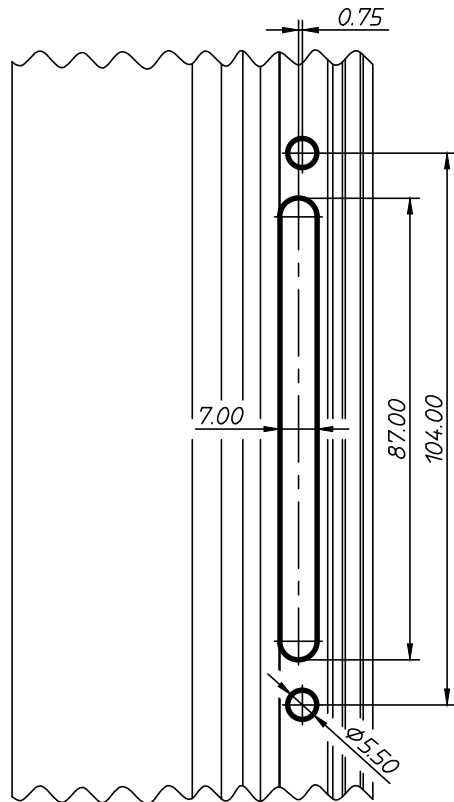
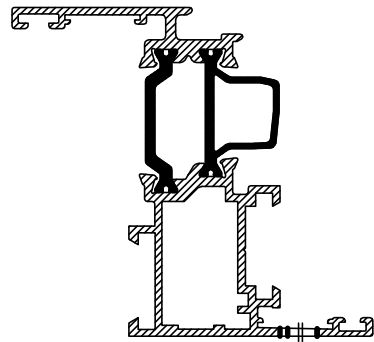
OPERACION M



SERIES
ALG-55



OPERACION A



SERIE ALG-55

- 16085L
- 16348L
- 16349L
- 16620M
- 16750L

SERIE ALG-65

- 16064L
- 16218L
- 16303L

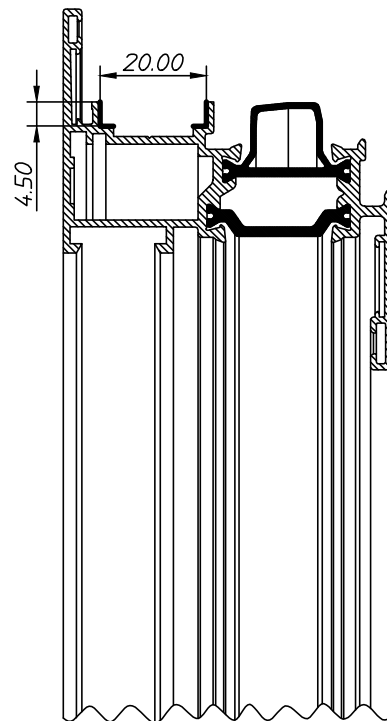
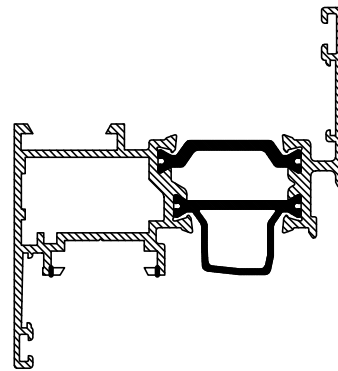
SERIE ALG-75

- 16064H
- 16218H
- 16303H

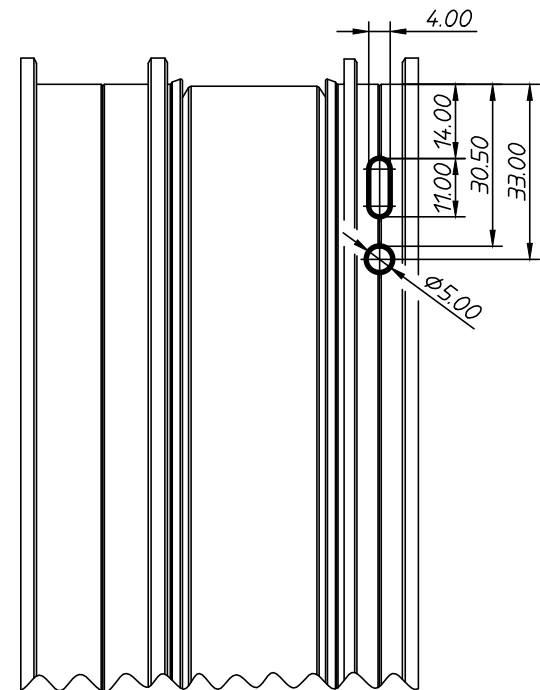
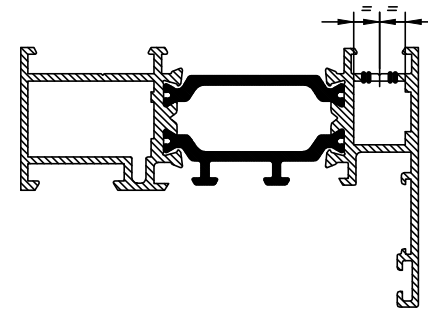
HOJA OCULTA

- 16765L
- 16789H

OPERACION B



OPERACION C



SERIE ALG-65

- 16064L
- 16068L
- 16218L
- 16300L
- 16303L

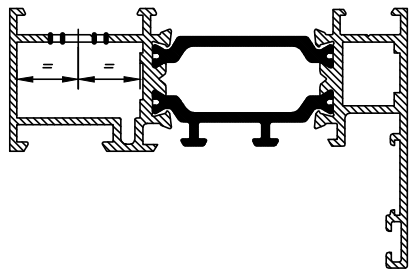
SERIE ALG-75

- 16064H
- 16070H
- 16218H
- 16300H
- 16303H
- 16334H
- 16336H
- 16341H

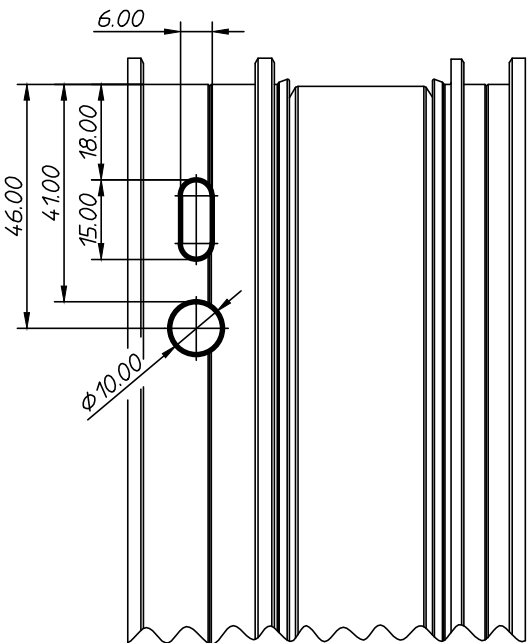
HOJA OCULTA

- 16764L
- 16764H
- 16765L
- 16779L
- 16779H
- 16780H

OPERACION D

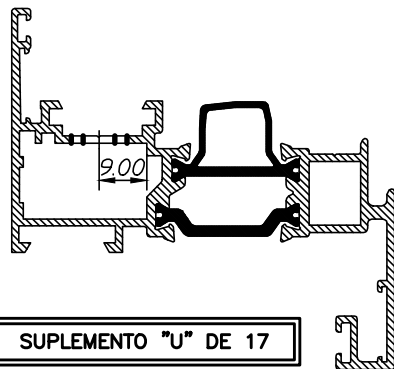


SUPLEMENTO "U" DE 23

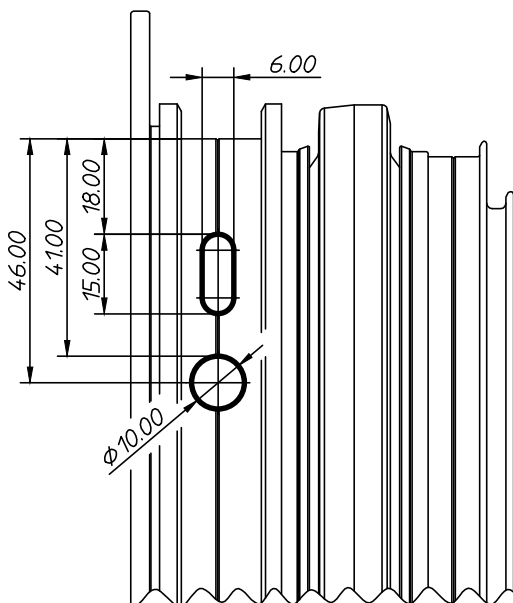


- | | | |
|--------------------|---------------------|---------------------|
| <u>HOJA OCULTA</u> | <u>SERIE ALG-55</u> | <u>SERIE ALG-65</u> |
| 16764L | 16345L | 16068L |
| 16764H | 16346L | 16300L |
| 16765L | 16620L | |
| 16779L | | |
| 16779H | <u>SERIE ALG-75</u> | |
| 16789H | 16070H | |
| | 16300H | |

OPERACION D

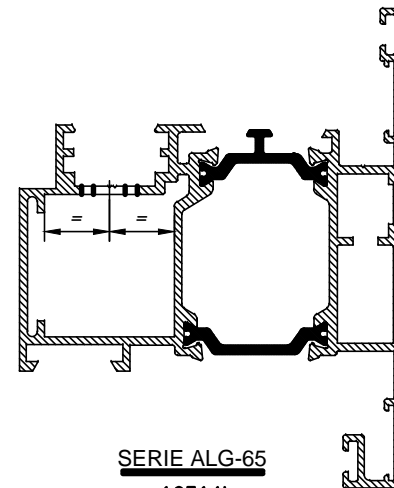


SUPLEMENTO "U" DE 17

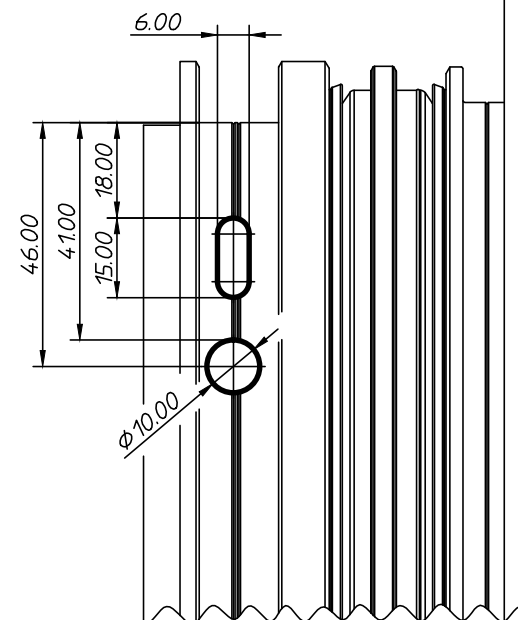


- | | | |
|---------------------|---------------------|---------------------|
| <u>SERIE ALG-55</u> | <u>SERIE ALG-65</u> | <u>SERIE ALG-75</u> |
| 16085L | 16064L | 16064H |
| 16342L | 16218L | 16218H |
| 16348L | 16303L | 16303H |
| 16349L | | 16334H |
| 16620M | | 16336H |
| 16621L | | 16341H |
| 16623L | | |
| 16750L | | |

OPERACION D

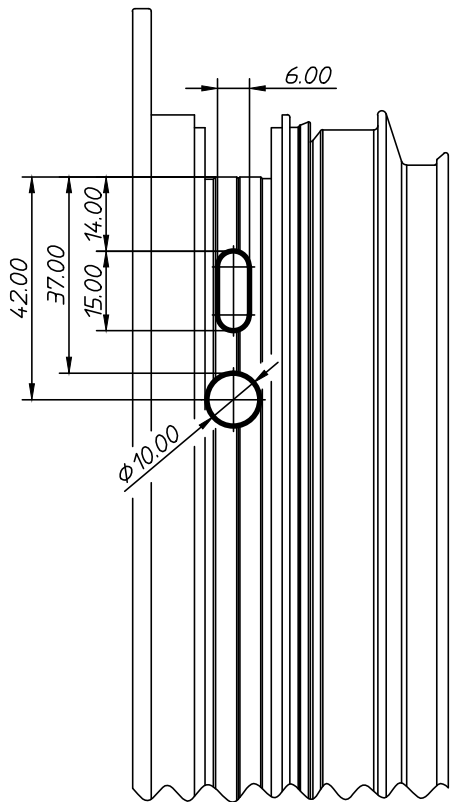
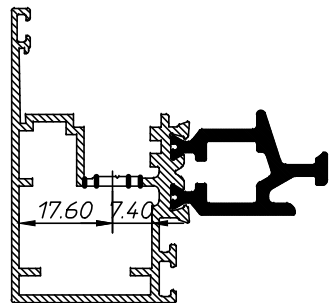


SERIE ALG-65
16314L
16316L



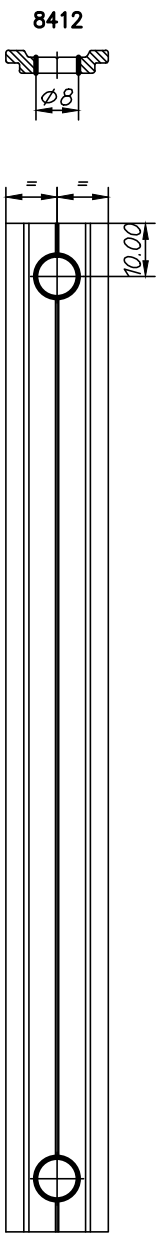
SUPLEMENTO "U" DE 24

OPERACION D

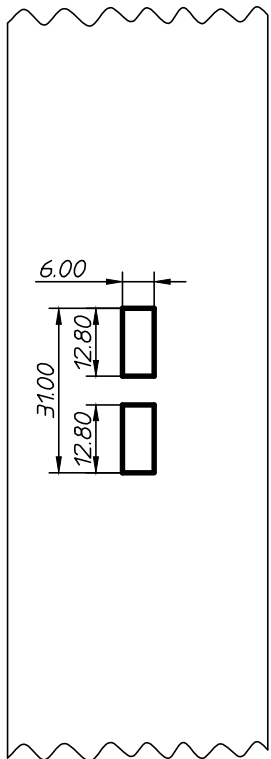
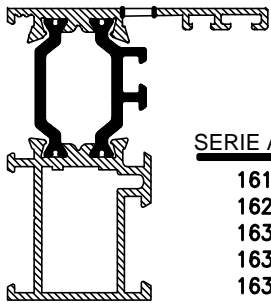


HOJA OCULTA
16780L
16780H

OPERACION E



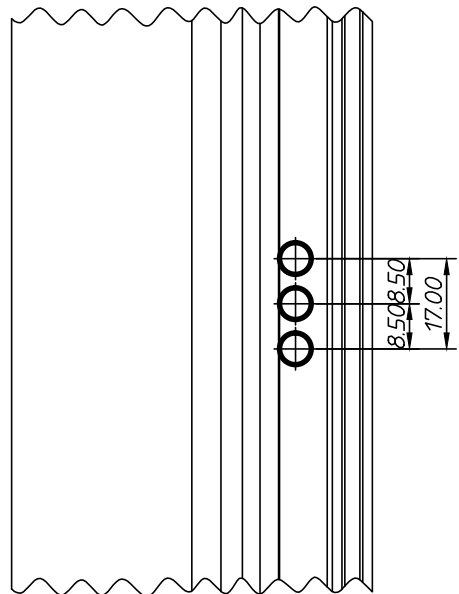
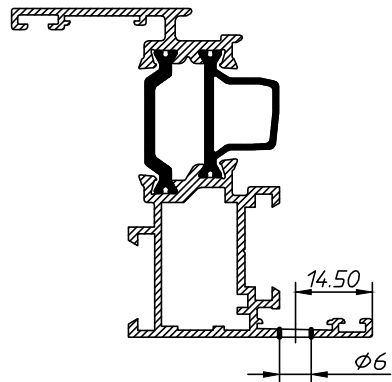
OPERACION F



SERIE ALG-55

- 16198L
- 16234L
- 16307L
- 16309L
- 16312L
- 16313L
- 16345L
- 16346L
- 16620L
- 16690L

OPERACION G



SERIE ALG-55

- 16085L
- 16349L
- 16620M
- 16638L
- 16750L

SERIE ALG-65

- 16064L
- 16218L
- 16303L

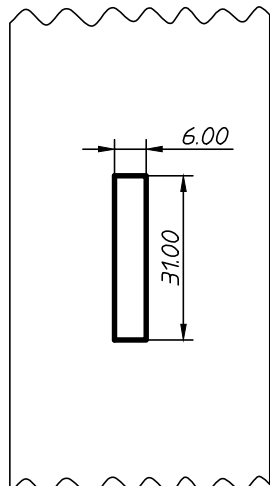
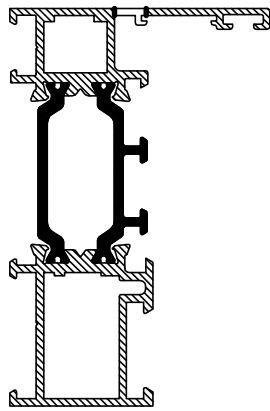
SERIE ALG-75

- 16064H
- 16218H
- 16303H

HOJA OCULTA

- 16765L
- 16789H

OPERACION H



SERIE ALG-65

- 16068L
- 16197L
- 16300L
- 16305L
- 16308L
- 16310L

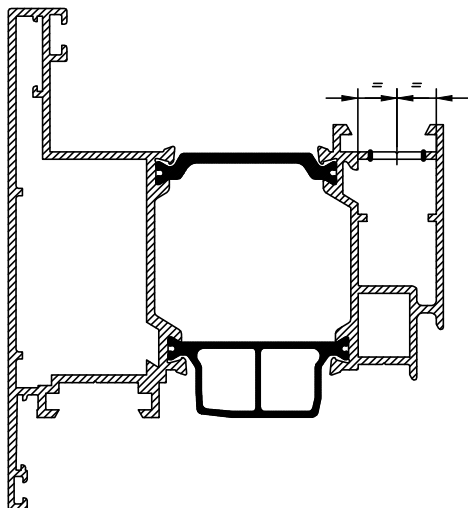
SERIE ALG-75

- 16070H
- 16197H
- 16300H
- 16305H
- 16310H
- 16339H

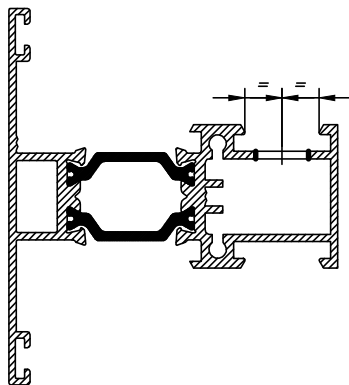
HOJA OCULTA

- 16764L
- 16764H
- 16779L
- 16779H

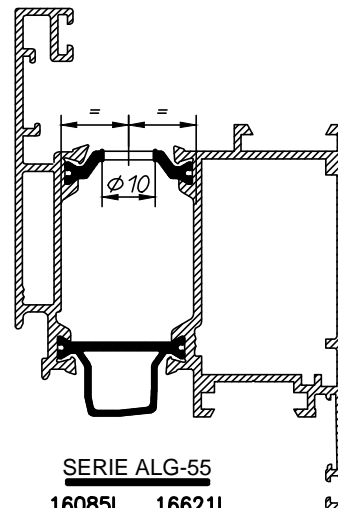
OPERACION I



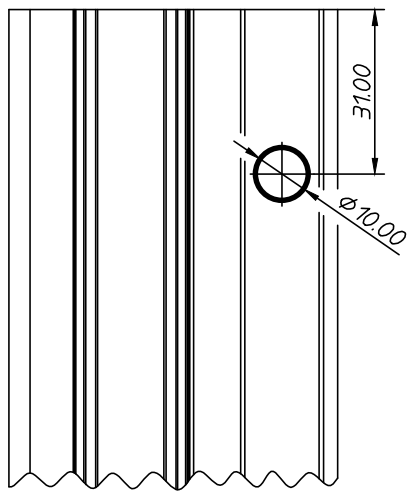
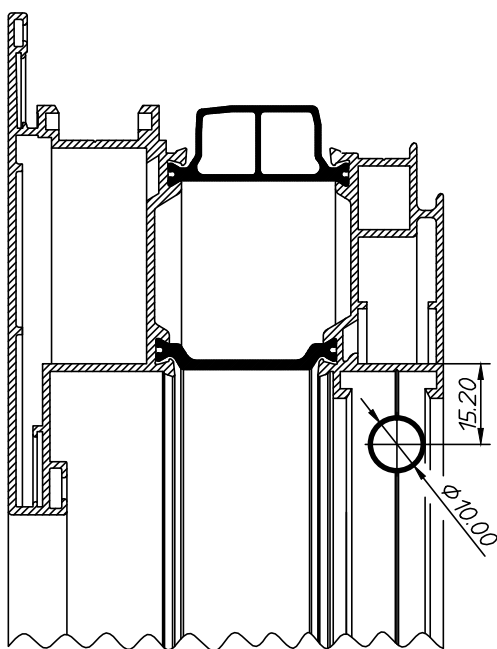
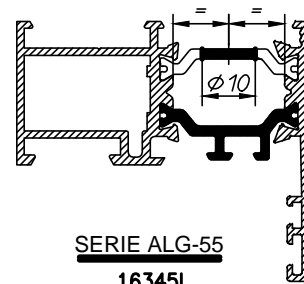
OPERACION J



OPERACION K



OPERACION L

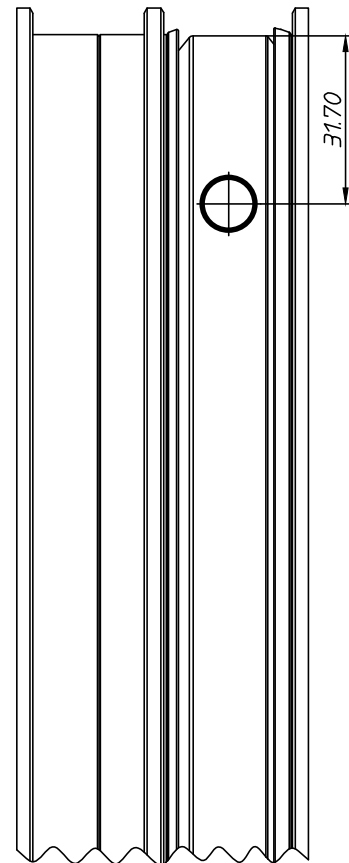


SERIE ALG-55

- 16085L 16621L
- 16348L 16623L
- 16349L 16342L
- 16620M
- 16750L

SERIE ALG-55

- 16345L
- 16346L
- 16620L



SERIE ALG-55

- 16342L

SERIE ALG-65

- 16303L

SERIE ALG-75

- 16303H
- 16341H

SERIE ALG-55

- 16198L
- 16234L
- 16307L
- 16309L
- 16312L
- 16313L
- 16690L

SERIE ALG-65

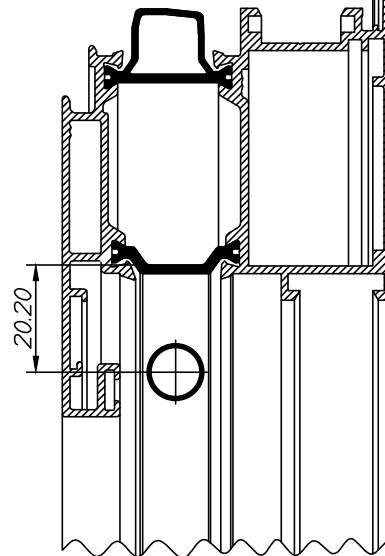
- 16197L
- 16305L
- 16308L
- 16310L

SERIE ALG-75

- 16197H
- 16305H
- 16310H
- 16339L

HOJA OCULTA

- 16767L
- 16767H
- 16768L
- 16768H



HOJA OCULTA

- 16780H
- 16789H