



ID 1922wi04



alg 83 PASSIVE HOUSE

Carpintería practicable con Rotura de Puente Térmico.
Junta abierta con junta central.

Sección de marco 83 mm
Sección de hoja 90 mm

Poliamida en cerco Varillas de 42 mm (Low Lambda)
(PA 6.6)

Poliamida en hoja Varillas de 42 y 45 mm (Low Lambda)
(PA 6.6)

Apertura Practicable:
Peso por hoja 120 kg ①

Apertura Oscilo-Batiente:
Peso por hoja 130 kg ①

Apertura Oscilo-Batiente con Herraje oculto:
Peso por hoja 150 kg ①

Medidas máximas por hoja para todas las aperturas:
1500 mm de anchura y 2500 mm altura

Máximo acristalamiento:
Cerco hasta 61 mm
Hoja hasta 61 mm

① Consultar tablas de pesos y rangos de aplicación con el Dpto. Técnico-comercial.

PRACTICABLES

Especificaciones Técnicas

Permeabilidad al aire * **CLASE 4**
UNE EN 1026 - EN 12207

Estanqueidad al agua * **CLASE E2700**
UNE EN 1027 - EN 12208

Resistencia al viento * **CLASE C5**
UNE EN 12211 - EN 12210

Transmitancia térmica ** **0,8 W/(m² K)**
«Uw» Ventana
UNE EN ISO 10077-1

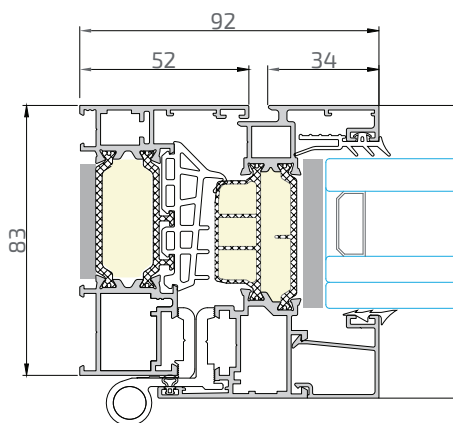
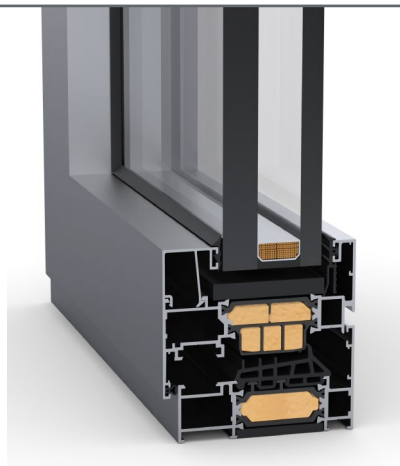
Transmitancia térmica **1,0 W/(m² K)**
«Uf» Marco
UNE EN ISO 10077-2:2020

Aislamiento acústico *** **46 (-1;-4) dB**
UNE EN 10140-2:2011

* Ventana de 2 hojas de 1230 x 1480 mm

** Ventana de 2 hojas de 1600 x 2335 mm; vidrio Ug: 0,5 W/m²K

*** Ventana de 2 hojas de 1230 x 1480 mm.; vidrio 6+6 Acústico/14/10Float/12/5+5 Acústico



MEDIDA MÍNIMA DE HOJA = 450mm

Mar 24

