

Especificaciones Técnicas

Carpintería practicable con Rotura de Puente Térmico

Cámara Europea

Junta abierta con Junta Central

Sección de Marco.....83 mm

Sección de Hoja.....90 mm

Acristalamiento Hoja.....19 - 61 mm } Incluyen Juntas Acristalar

Acristalamiento Cerco.....19 - 61 mm }

junquillos de altura 22 mm

Peso Máximo por : Hoja Practicable: 120 Kg (1)

Hoja Oscilo Batiente: 150 Kg (1)

Medidas Máximas por Hoja para todas las aperturas :

1500 mm x 2500 mm (1)

(1) Consultar rangos de aplicación con nuestro Departamento Técnico Comercial

Clasificación Obtenida

Permeabilidad al aire*	CLASE	4
Estanqueidad al agua*	CLASE	E2700
Resistencia al viento*	CLASE	C5
<hr/>		
Transmitancia térmica** Uw		0.8 W/m² K
Transmitancia térmica Uf (Nudo lateral)^		1.0 W/m² K
Aislamiento Acústico***		46 (-1;-4) dB

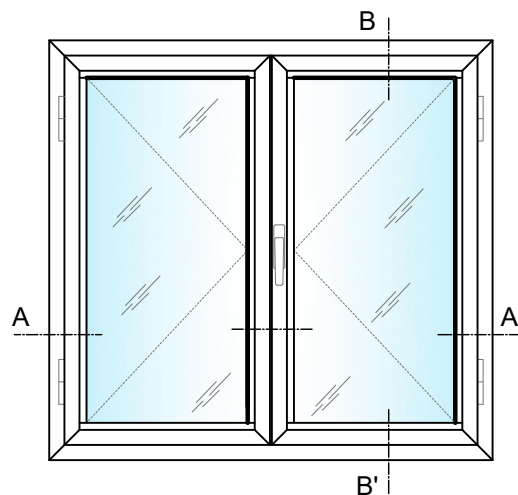
* Ventana de 2 hojas de 1230 x 1480 mm

** Ventana de 2 hojas de 1600 x 2335 mm; vidrio Ug: 0,9 W/m² K - UNE-EN ISO 10077-1:2010

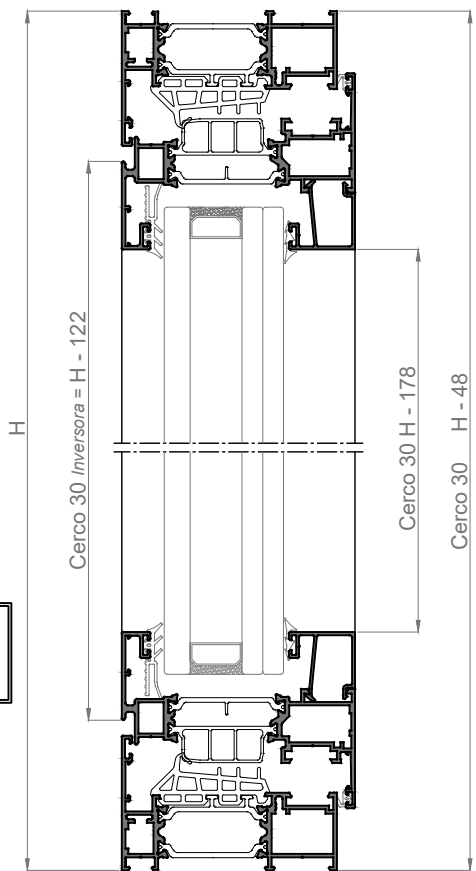
*** Ventana de 2 hojas de 1230 x 1480 mm; vidrio 4/18/5/18/4 - UNE-EN ISO 10140-2:2011

^ Según normativa UNE-EN ISO 10077-2:2020

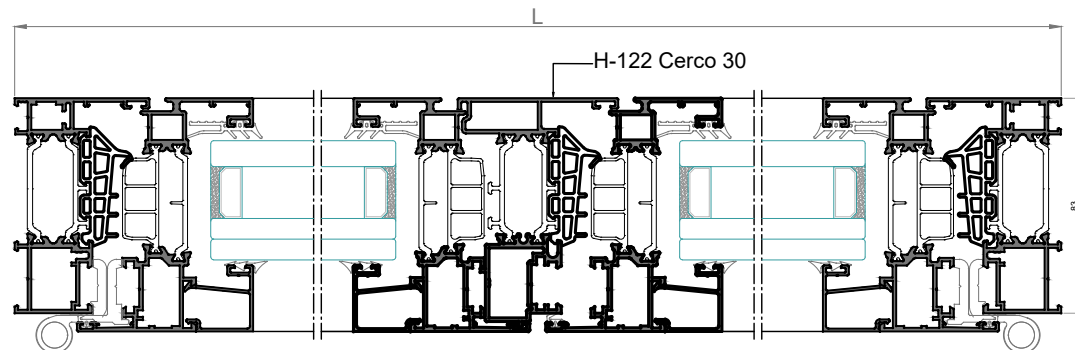
Posibilidades de Apertura



MEDIDA MÍNIMA POR HOJA = 450 mm



Sección B-B'

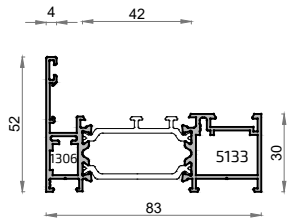


Sección A-A'

Los ensayos de las ventanas realizados por el grupo ALUGOM, que son cedidos para la obtención del marcado CE por parte del cliente, se han realizado con los perfiles y accesorios específicos y concretos propuestos por el grupo ALUGOM que figuran en los manuales de fabricación de cada serie. Para más información consultar con el departamento técnico del grupo ALUGOM.

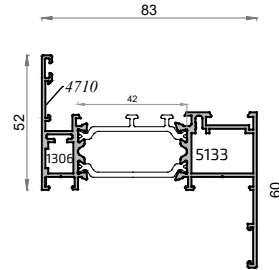
20409P

Cerco ALG 83 PASSIVE HOUSE



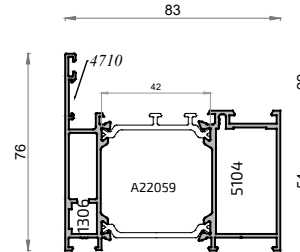
20519P **NO STOCK**

Cerco con solape Alg83



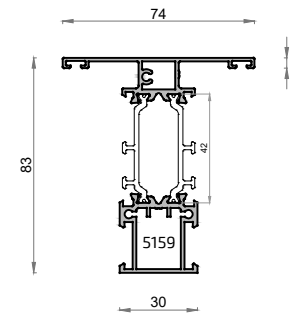
20522P

Cerco Balconera Alg 83



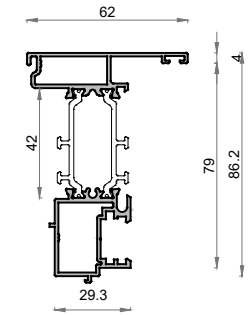
20521P

Pilastra ventana alg 83



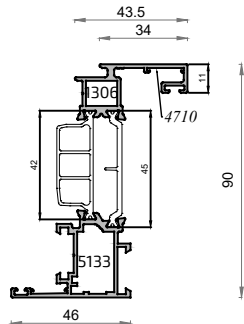
20238P

Inversor ALG 83 PASSIVE HOUSE



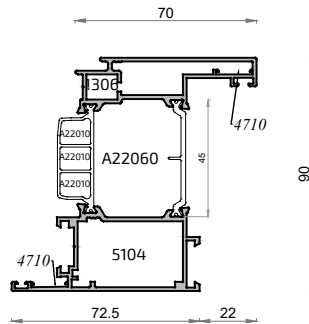
20237P

Hoja ALG 83 PASSIVE HOUSE



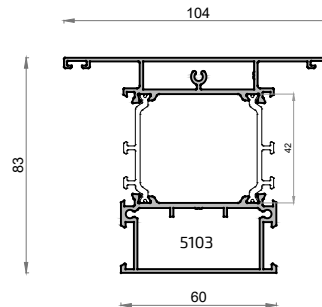
20523P

Hoja balconera alg 83



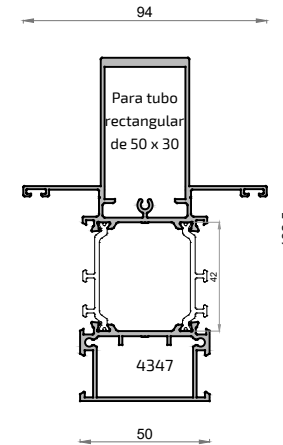
20525P

Pilastra ancha 60 alg 83



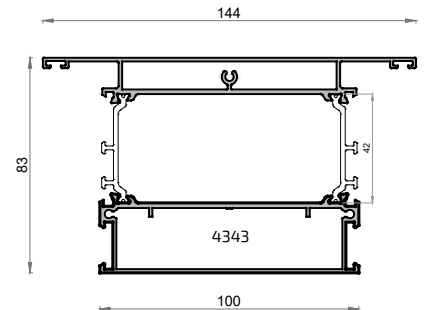
20526P **NO STOCK**

Pilastra ancha tubular alg 83



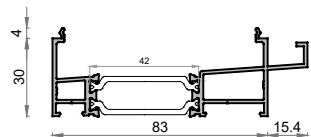
20527P

Mangueton/Zocalo alg 83



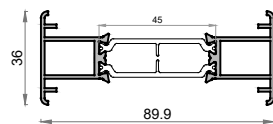
20528P

Perfil Condensacion Alg 83



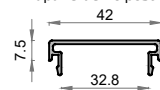
20529P

Union de cercos



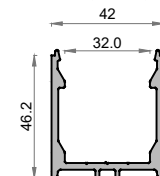
629 6807

Tapa refuerzo postizo alg 55



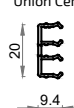
628 6806

Refuerzo postizo pilastra



20075

Unión Cercos alg



20093

Junta de Cercos



8412

Pletina falleba



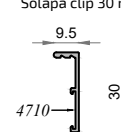
8428

Vierteaguas



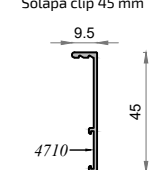
16321

Solapa clip 30 mm



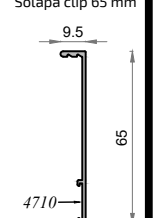
16322

Solapa clip 45 mm



16323

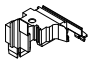
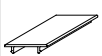
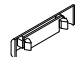
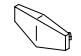
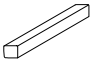
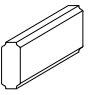
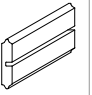
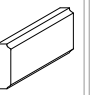
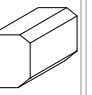
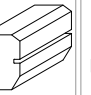



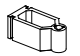
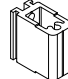
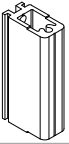
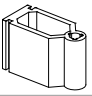


















Solapa clip 65 mm



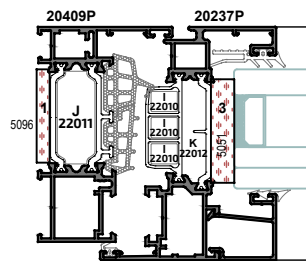
NO STOCK

FUERA DE STOCK - Consultar plazo y condiciones de entrega

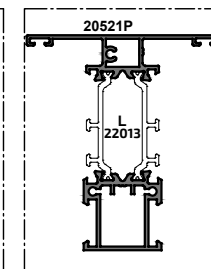
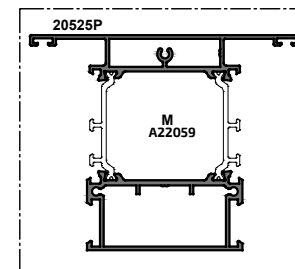
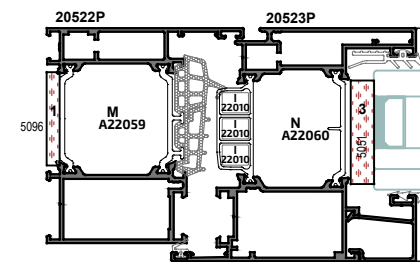
Cremonas y Manillas	5590	5600	4019	4024	4704	4705	5475	5497	4725	4792	4723	4761	5022	4190	5183	5398	5389								
	Cremona KORA oscilo batiente	Cremona KORA batiente	Cremona EURO osc/bat.	Cremona EURO batiente	Cremona EURO desmont.	Cremona EURO extraíble	Cremona ASIA osc/bat.	Cremona ASIA batiente	Cremona PRIMA osc/bat.	Cremona PRIMA osc/bat. c/ llave	Cremona PRIMA pract.	Cremona PRIMA c/ llave	Cremona PRIMA industrial	Manilla BASICA C/7	Manilla BASICA C/7 c/llave	Manilla ATLANTA C/7	Manilla TOULON C/7								
	5191	5583	5584	5079	5080	5147	5143	5144	5535	5533	5532	Escuadras	5133	5104	4710	Bisagras	4724	4727							
	Manilla KORA C/7	Manilla WONDER C/7 derecha	Manilla WONDER C/7 izquierda	Manilla PREMIUN	Manilla PREMIUN c/llave	Manilla NP Ultra Alugom	Manilla NP Ultra cuadrada	Manilla NP Ultra redonda	Manilla NP Redonda con Llave	Manilla NP redonda C/7	Manilla KORA 175 C/8		Escuadra cerco	Escuadra cerco balconera	Escuadra alineam. 14 mm.		Bisagra osc/bat. simét 2ª hoja	Bisagra Flash der.							
	4728	4768	4769	4352	4744	4316	Mecanismo de apertura	5081	4613	5153	5527	5154	5145	Varios	5122	5121	5120	4008							
	Bisagra Flash izq.	Bisagra 3ª hoja	Bisagra extremo "jirafa"	Bisagra ventana 3 hojas	Bisagra puerta 24,5 mm. izd.	Bisagra apertura externa		Mecanismo cuadrad. unidirec. osc/bat.	Mec. Cuadrad. bidirec. pract.	Mecanismo cuadrad. ap. externa unidirec. 33.5	Mecanismo cuadrad. ap. externa bidirec. 29	Cuadrad. 7 x 80 mm.	Mecanismo pract. NP		Pieza soporte clip plano	Pieza soporte clip exterior	Pieza soporte clip interior	Patin apoyo hoja							
	4012	4078	5425	5178	4971	Elementos de Cierre	4720	4004	4842	4005	4848	4025	4739	4003	4840	4380	4714	4731							
Clip guía	Pieza sujeción junquillo curvo	Escuadra junquillos curvos	Solera 70 mm.	Cepillo Fin Seal 7 x 15 mm.	Cerradero lateral doble pletina Zamak		Cerradero lateral doble pletina nylon	Cerradero sup. regulable osc/bat.	Cerradero lateral pletina nylon	Cerradero lateral pletina nylon	Microvent. pract.	Kit cremona Euro	Terminal pletina metálico	Terminal de pletina cremona	Kit pasador hoja pasiva metál. (sup. e inf.)	Kit cremona Euro 2 hojas (s/cremona)	Kit cremona Euro 1 hoja (s/cremona)	Pasador Inca 2ªH Canal 18							
4860	4002	4007	5002	5026	4366	4846	5450	4010	4085	4011	4754	5040													
Pasador bidirec. Palanca	Pasador oculto long. variable	Cierre complem. cremona	Cerradero complement.	Bulón regulable	Cierre bisagra oculta	Tercer punto de cierre	Tercer punto de cierre chic	Bisagra compás corto ralenti	Bisagra compás largo ralenti	Bisagra compás regul. proyect.	Retenedor de hoja	Limitador apertura													
														4002, 4003 (2 uds.)		4003, 4005 (2 uds.)		4002, 4003 (2 uds.)		4003, 4005 (2 uds.)		4025		4008	

Tapas	A22008 Tapa inversora alg83 PASS 	4994 Tapa rígida canal 	4337 Embellecedor salida aguas con membrana 	4035 Embellec. salida aguas 	Termo Perfiles HQ	A22010 [I] 8 x 10 	A22011 [J] 36 x 14,5 	A22012 [K] 38 x 8 	A22013 [L] 35 x 13 	A22059 [M] 38 x 41 	A22060 [N] 42,5 x 32 	5089 Aislante vidrio 5 x 36 	5051 Aislante vidrio 9 x 40 	5096 Banda aislante vidrio 5 x 36 	Tacos	5159 Taco pilastra 30 	4347 Taco pilastra 50 
	4343 Taco manguetón 	5103 Taco pilastra 60 	Juntas	5529 Junta perimetral espuma 	5140 Junta perimetral base rígida 	5085 Junta perimetral hoja 	4741 Goma para batiente 	4303 Junta acústica cerco 	4379 Junta acústica cerco 	5488 Junta paso inferior 	A22006 Junta central C. ALG83 	A22007 Angulo Vulcanizado alg 83 PASS 	5105 Angulo vulcanizado junta central 	5194 Junta interior acristalamiento de 2 mm 	1337 Junta interior acristalamiento de 3 mm 	1338 Junta interior acristalamiento de 4 mm 	4089 Junta interior acristalamiento de 5 a 6 mm 
5261 Junta interior acristalamiento de 9 a 10 mm 	4850 Junta ext. acrist. alas 	4057 Junta exterior acristalamiento 	5155 Adhesivo Poliuretano 														

Accesorios sistema HQ - ventana



Accesorios sistema HQ - balconera



Útiles

- 5112 Útil sistema alg
- 5015 Plantilla escuadra exterior
- 4729 Bobina pletina poliamida
- A23008 Fresa pilastra cerco alg83 PH
- A23009 Fresa cerco y hoja alg83 PH

Varios

- Ver ampliado en página según índice:
- Accesorios Oscilo batiente
 - Kit Oscilo batiente
 - Herraje oculto
 - Kit Oscilo Paralela
- Cerraduras en apartado 7.9

