

Serie  
**Barandilla V135L**

### Especificaciones Técnicas

Barandilla de vidrio

4 opciones de montaje:

- Superior en U
- Superior en L
- Lateral en L
- Lateral en Y

Posibilidad de iluminación led en la base.

Opción de pasamanos redondo o remate en U.

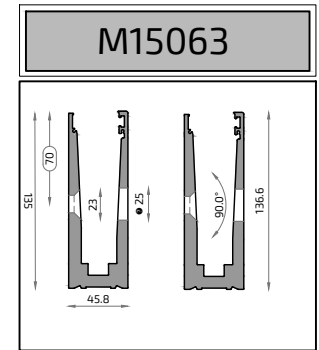
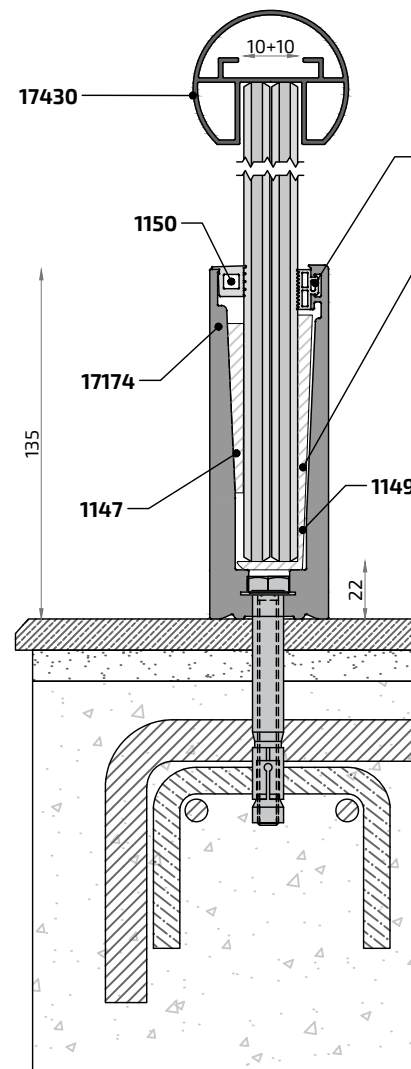
Ensayos conforme CTE para uso privado (0,8 kN), público (1,6 kN) y grandes aglomeraciones (3kN) y alturas de hasta 1100 mm.

Acristalamientos: 12,38 / 12,76 / 13,52 mm  
16,38 / 16,76 / 17,52 mm  
20,38 / 20,76 / 21,52 mm

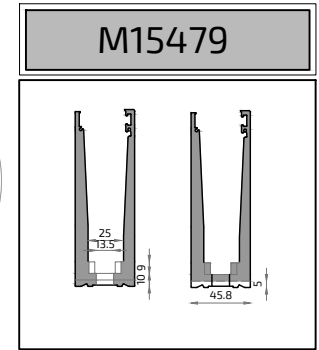
Se recomienda el uso de vidrio templado.

Ensayos según normas UNE 85237, UNE 85238 y UNE 85240 y requisitos del CTE

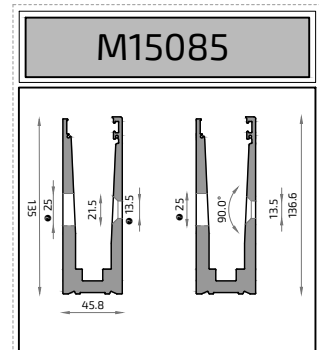
ENSAYO ESTÁTICO HORIZONTAL	Anclaje Lateral Vidrio 8-8.2	Anclaje Lateral Vidrio 10-10.2	Anclaje Lateral Vidrio 10-10.4
Resistencia de Carga: 0,8 kN/m Apto uso zonas (CTE DB SE-AE): A1-A2-B-C1-C2-D1-D2-G1-G2	<b>CUMPLE</b>	<b>CUMPLE</b>	<b>CUMPLE</b>
Resistencia de Carga: 1,6 kN/m Apto uso zonas (CTE DB SE-AE): C3-C4-E-F	<b>NO CUMPLE</b>	<b>CUMPLE</b>	<b>CUMPLE</b>
Resistencia de Carga: 3 kN/m Apto uso zonas (CTE DB SE-AE): TODAS	<b>NO CUMPLE</b>	<b>NO CUMPLE</b>	<b>CUMPLE</b>



Mecanizado lateral perfil 17174



Mecanizado inferior perfil 17174



Mecanizado lateral inverso perfil 17174

NO STOCK= BAJO PEDIDO CON PEDIDO MÍNIMO DE 15 BARRAS

### Especificaciones Técnicas

Barandilla de vidrio

4 opciones de montaje:

- Superior en U
- Superior en L
- Lateral en L
- Lateral en Y

Posibilidad de iluminación led en la base.

Opción de pasamanos redondo o remate en U.

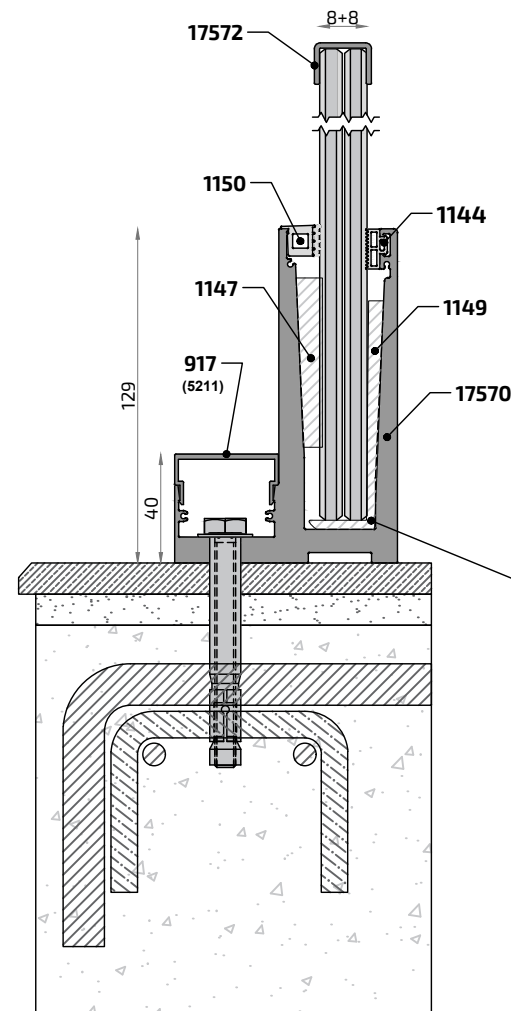
Ensayos conforme CTE para uso privado (0,8 kN), público (1,6 kN) y grandes aglomeraciones (3kN) y alturas de hasta 1100 mm.

Acrisolamientos: 12,38 / 12,76 / 13,52 mm  
16,38 / 16,76 / 17,52 mm  
20,38 / 20,76 / 21,52 mm

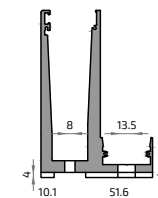
Se recomienda el uso de vidrio templado.

Ensayos según normas UNE 85237, UNE 85238 y UNE 85240 y requisitos del CTE

ENSAYO ESTÁTICO HORIZONTAL	Anclaje Lateral Vidrio 8-8.2	Anclaje Lateral Vidrio 10-10.2	Anclaje Lateral Vidrio 10-10.4
Resistencia de Carga: 0,8 kN/m Apto uso zonas (CTE DB SE-AE): A1-A2-B-C1-C2-D1-D2-G1-G2	<b>CUMPLE</b>	<b>CUMPLE</b>	<b>CUMPLE</b>
Resistencia de Carga: 1,0 kN/m Apto uso zonas (CTE DB SE-AE): C3-C4-E-F	<b>CUMPLE</b>	<b>CUMPLE 1:0</b>	<b>CUMPLE</b>
Resistencia de Carga: 1,6 kN/m Apto uso zonas (CTE DB SE-AE): C3-C4-E-F	<b>NO CUMPLE</b>	<b>NO CUMPLE</b>	<b>CUMPLE</b>
Resistencia de Carga: 3 kN/m Apto uso zonas (CTE DB SE-AE): TODAS	<b>NO CUMPLE</b>	<b>NO CUMPLE</b>	<b>CUMPLE</b>

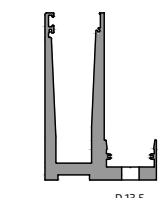


M15179



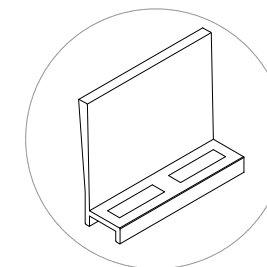
Mecanizado inferior perfil 17570

M15183



Mecanizado inferior perfil 17570

OPCIÓN LED  
1151



### Especificaciones Técnicas

Barandilla de vidrio

4 opciones de montaje:

- Superior en U
- Superior en L
- Lateral en L
- Lateral en Y

Posibilidad de iluminación led en la base.

Opción de pasamanos redondo o remate en U.

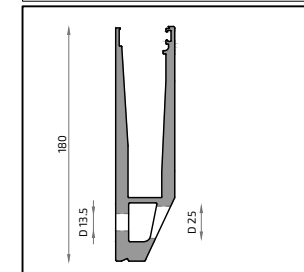
Ensayos conforme CTE para uso privado (0,8 kN), público (1,6 kN) y grandes aglomeraciones (3kN) y alturas de hasta 1100 mm.

Acrilalamientos: 12,38 / 12,76 / 13,52 mm  
16,38 / 16,76 / 17,52 mm  
20,38 / 20,76 / 21,52 mm

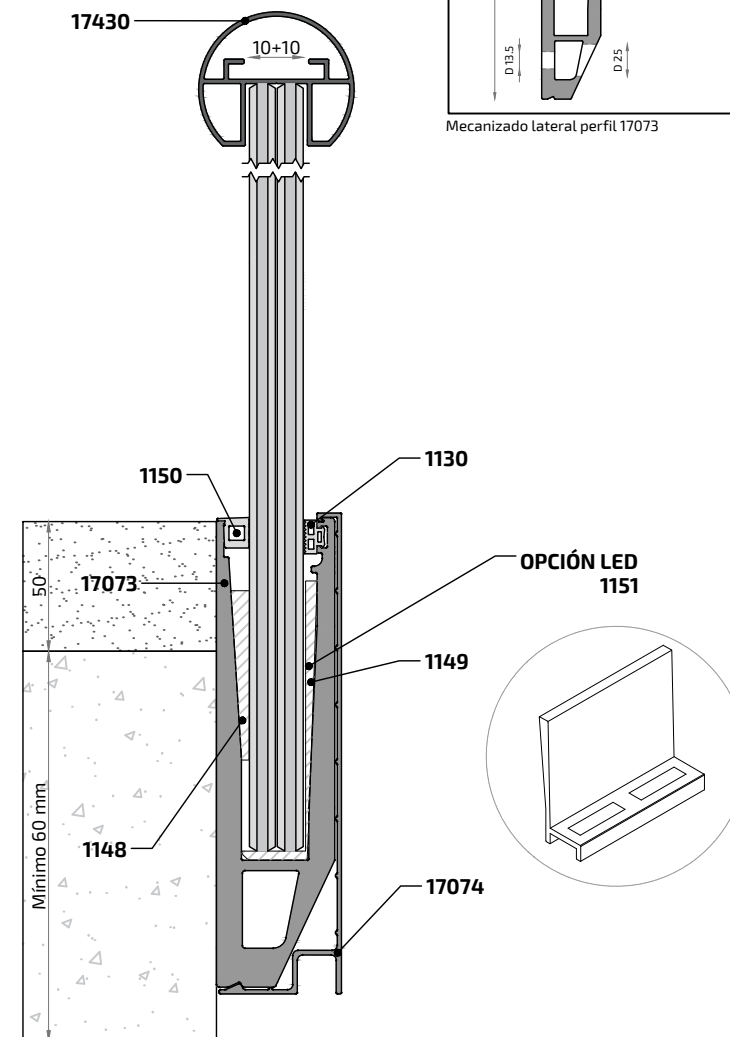
Se recomienda el uso de vidrio templado.

Ensayos según normas UNE 85237, UNE 85238 y UNE 85240 y requisitos del CTE

ENSAYO ESTÁTICO HORIZONTAL	Anclaje Lateral Vidrio 10-10.2	Anclaje Lateral Vidrio 10-10.4
Resistencia de Carga: 0,8 kN/m Apto uso zonas (CTE DB SE-AE): A1-A2-B-C1-C2-D1-D2-G1-G2	<b>CUMPLE</b>	<b>CUMPLE</b>
Resistencia de Carga: 1,6 kN/m Apto uso zonas (CTE DB SE-AE): C3-C4-E-F	<b>CUMPLE</b>	<b>CUMPLE</b>
Resistencia de Carga: 3 kN/m Apto uso zonas (CTE DB SE-AE): TODAS	<b>NO CUMPLE</b>	<b>CUMPLE</b>

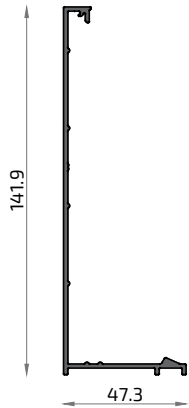


Mecanizado lateral perfil 17073

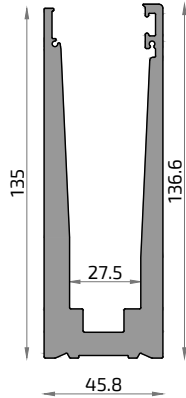


## Barandilla V135

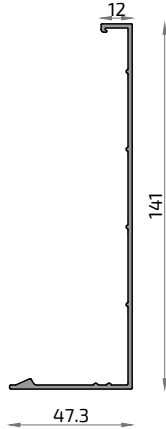
**20239**  
Tapa barandilla inversa



**17174**

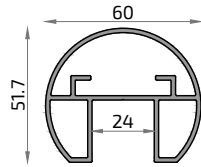


**17175**



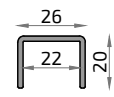
**17430 NO STOCK**

Pasamanos barandilla



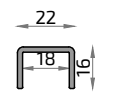
**17571**

Pasamanos 10 + 10



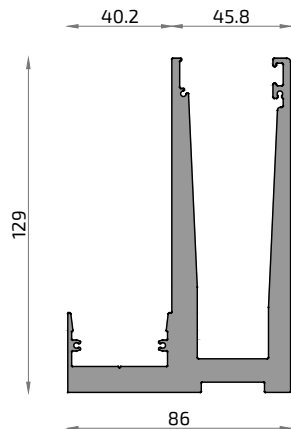
**17572**

Pasamanos 8 + 8

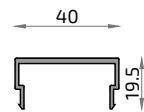


## Barandilla V135L

**17570**

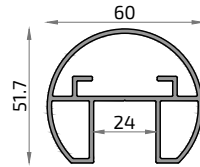


**917 5211**



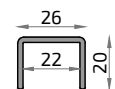
**17430 NO STOCK**

Pasamanos barandilla



**17571**

Pasamanos 10 + 10



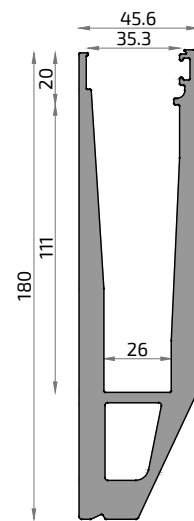
**17572**

Pasamanos 8 + 8



## Barandilla V180

**17073**

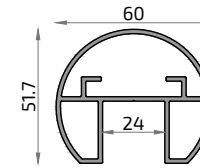


**17074**



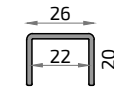
**17430 NO STOCK**

Pasamanos barandilla



**17571**

Pasamanos 10 + 10



**17572**

Pasamanos 8 + 8



### Accesorios Barandilla V135, V135L y V180

<b>1145</b> Calzo vidrio 6+6 barandilla	<b>1147</b> Calzo vidrio 8+8 barandilla	<b>1148</b> Calzo vidrio 10+10 barandilla	<b>1149</b> Soporte vidrio Barandilla	<b>1151</b> Soporte vidrio Barandilla LED	<b>1152</b> Suplemento calzo vidrio 1 mm	<b>1158</b> Tapa lateral V135 suelo	<b>1159</b> Tapa lateral V135 lateral	<b>1144</b> Junta exterior barandilla	<b>1150</b> Junta interior vidrio

**1130**

Junta exterior barandilla



### TORNILLERÍA RECOMENDADA

	REFERENCIA	CABEZA	MATERIAL	M	Ø	LARGO L
INTERIOR	Wurth 0905 212 203	W-HAZ-SK	Avellanada	Acero Galvanizado	M8	12
	Wurth 0905 212 203	W-HAZ-S	Hexagonal	Acero Galvanizado	M8	12
EXTERIOR	Wurth 5932 612 202	W-HAZ-SK	Avellanada	Acero Inox A4	M8	12
	Wurth 5932 612 003	W-HAZ-S	Hexagonal	Acero Inox A4	M8	12

### Especificaciones Técnicas

Barandilla de vidrio

Instalación en el marco de la carpintería, entre travesaños o sobre muro.  
Frente visto de 45 mm.

Opción de instalación desde el interior o el exterior del recinto.

Ensayos conforme CTE para uso privado (0,8 kN) y público (1,6 kN).

Dimensiones máximas recomendadas 2000 x 1100 mm.

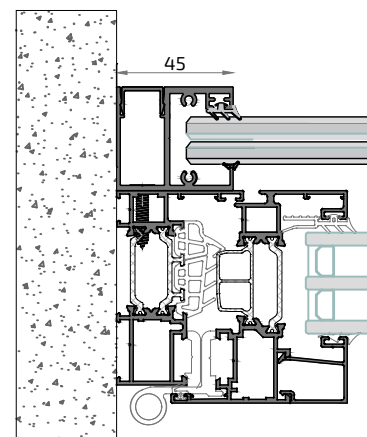
Acristalamientos: 12,38 / 12,76 / 13,52 mm

16,38 / 16,76 / 17,52 mm

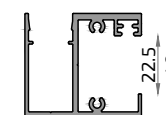
Se recomienda el uso de vidrio templado.

Ensayos según normas UNE 85237, UNE 85238 y UNE 85240 y requisitos del CTE

ENSAYO ESTÁTICO HORIZONTAL	Anclaje Lateral Vidrio 66.2	Anclaje Lateral Vidrio 88.2
Resistencia de Carga: 0,8 kN/m Apto uso zonas (CTE DB SE-AE): A1-A2-B-C1-C2-D1-D2-G1-G2	<b>CUMPLE</b>	<b>CUMPLE</b>
Resistencia de Carga: 1,6 kN/m Apto uso zonas (CTE DB SE-AE): C3-C4-E-F	<b>NO CUMPLE</b>	<b>CUMPLE</b>



**18174**  
Barandilla postiza  
45



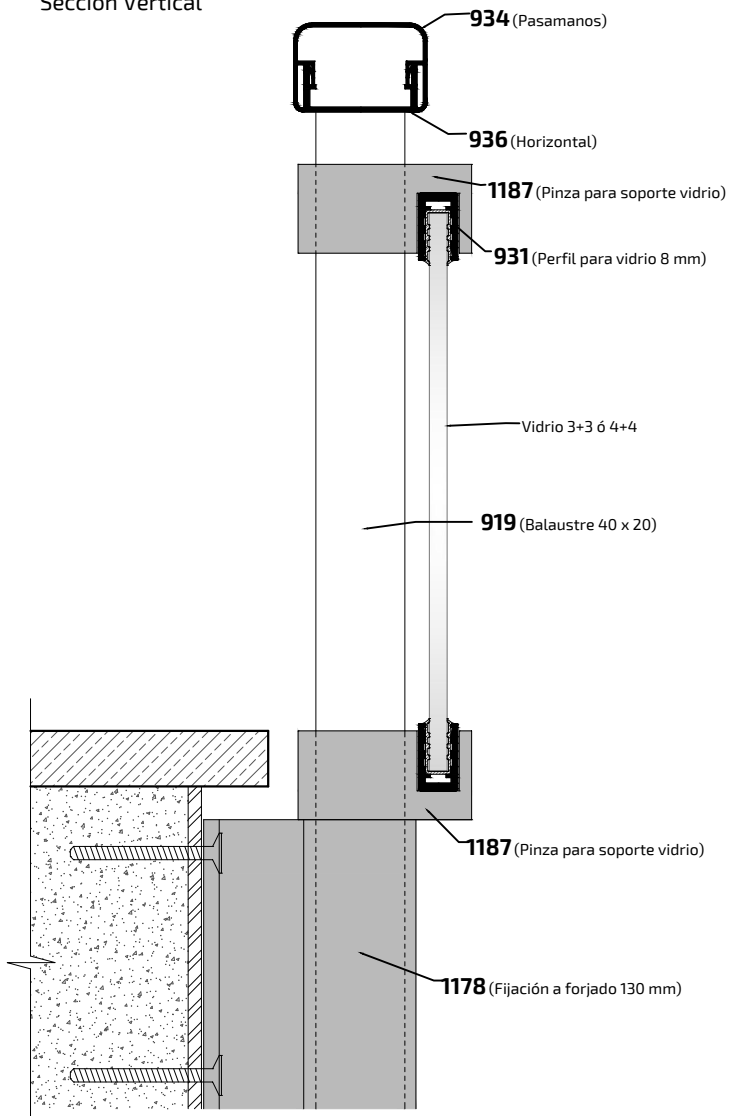
**1715A**  
Unión de cercos S / CT70  
15.9



### Accesorios Barandilla FUSION

<b>4057</b> Junta exterior acristalamiento	<b>5194</b> Junta inferior acristalamiento de 2 mm	<b>1337</b> Junta inferior acristalamiento de 3 mm	<b>1338</b> Junta inferior acristalamiento de 4 mm	<b>4089</b> Junta interior acristalamiento de 5 a 6 mm	<b>4091</b> Junta interior acristalamiento de 7 a 8 mm	<b>5261</b> Junta interior acristalamiento de 9 a 10 mm	<b>1135</b> Tapas

Sección Vertical



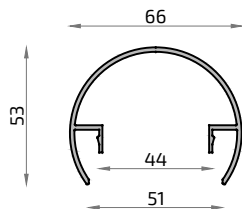
Detalles Técnicos  
**2**

Perfiles

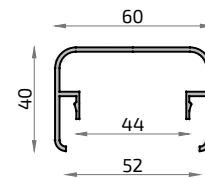
## Barandilla

### BARANDILLA GR14

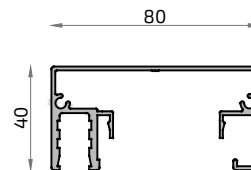
**933 6215**  
Pasamanos redondo



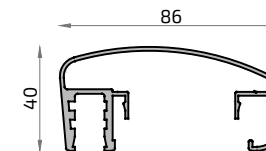
**934 6216**  
Pasamanos



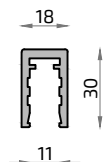
**18866 NO STOCK**  
Pasamanos



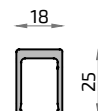
**942 6224**  
Pasamanos



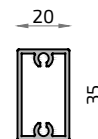
**931 6213**  
Perfil para vidrio 8 mm



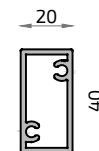
**937 6219**  
Perfil para vidrio



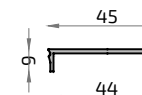
**938 6220**  
Balaustre rectangular 35 x 20



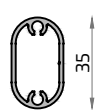
**943 6225**  
Balaustre rectangular de 40x20



**935 6217**  
Tapeta horizontal



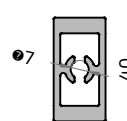
**939 6221**  
Balaustre ovalado 35 x 20



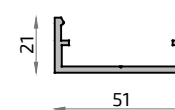
**941 6223**  
Redondo de 30 mm para barandilla



**919 6211**  
Balaustre 40X20

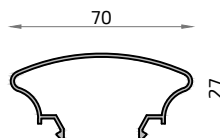


**936 6218**  
Horizontal superior e inferior

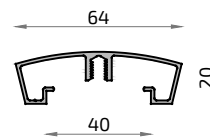


### BARANDILLA TRADICIONAL

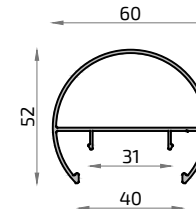
**910 6200**  
Pasamanos



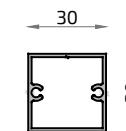
**916 6206**  
Pasamanos tubo 40 mm



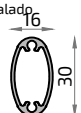
**918 6210**  
Pasamanos redondo



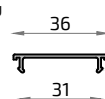
**915 6205**  
Balaustre cuadrado



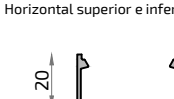
**912 6204**  
Balaustre ovalado



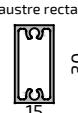
**911 6202**  
Tapa de U






**913 6201**  
Horizontal superior e inferior



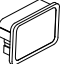
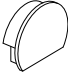
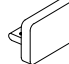
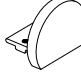
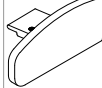
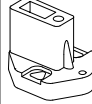

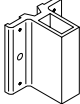
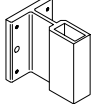
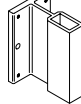
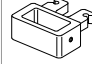
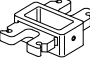
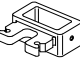
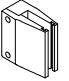
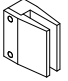
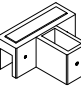
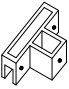
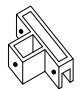
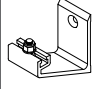
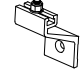
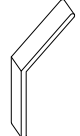

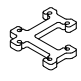
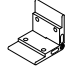
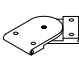
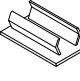
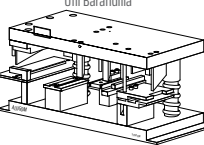
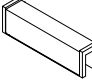
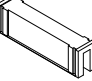
**914 6203**  
Balaustre rectangular



### Accesorios Barandilla TRADICIONAL

<b>1168</b> Terminal pasamanos (918)	<b>1157</b> Terminal pasamanos (916)	<b>1156</b> Terminal pasamanos (910)
		

### Accesorios Barandilla GR14

<b>1170</b> Tapa Pasamanos Nylon para cuadrado	<b>1171</b> Tapa Pasamanos Nylon para redondo	<b>1172</b> Tapa Pasamanos Aluminio para cuadrado	<b>1173</b> Tapa Pasamanos Aluminio para redondo	<b>1711</b> Tapa para Pasamanos (942)	<b>1174</b> Pie anclaje a suelo fundición	<b>1175</b> Pie anclaje a suelo extrusión	<b>1176</b> Fijación corta a forjado para tubo 40 x 20	<b>1177</b> Fijación de 100 a forjado para tubo 40 x 20	<b>1178</b> Fijación de 130 a forjado para tubo 40 x 20	<b>1179</b> Terminal izquierdo para travesaño 40 x 20	<b>1181</b> Terminal central para travesaño 40 x 20	<b>1182</b> Terminal Derecho para travesaño 40 x 20
												
<b>1184</b> Pinza para vidrio directo	<b>1185</b> Pinza para vidrio o panel	<b>1187</b> Pinza para vidrio pasante	<b>1195</b> Soporte vidrio 30° IZQUIERDA pasante	<b>1196</b> Soporte vidrio 30° DERECHA pasante	<b>1189</b> Fijación pared 110 desplazamiento	<b>1190</b> Fijación pared 80 desplazamiento	<b>1183</b> Escuadra para 931	<b>1186</b> Escuadra para 930	<b>1191</b> Escuadra 90°	<b>1192</b> Escuadra ángulo variable	<b>1193</b> Escuadra compás	<b>1194</b> Tapón aluminio para anclaje (1176, 1177, 1178)
												
<b>1198</b> Útil Barandilla	<b>1153</b> Portavidrio 10 mm nylon (5+5)	<b>1160</b> Portavidrio 8 mm nylon (4+4)										
												



**NO STOCK** FUERA DE STOCK. Consultar plazo y condiciones de entrega

Este folleto tiene un valor meramente informativo. El Grupo ALUGOM se reserva el derecho a realizar cualquier tipo de modificación, anular, eliminar definitiva o parcialmente, o quitar de stock cualquier perfil y/o accesorio que aparece en este documento, sin previo aviso.