

Especificaciones Técnicas

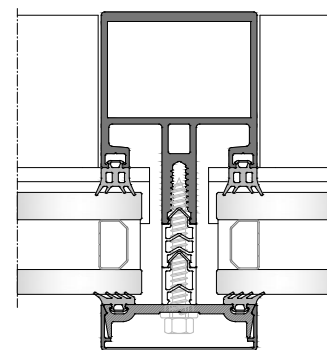
Fachada vertical con tapeta vista
 Montantes y travesaños de 50 mm de sección vista
 Profundidad de Montantes..... desde 17 hasta 290mm
 Profundidad de Travesaños..... desde 21.5 hasta 253,5 mm
 Vidrio..... desde 8 hasta 43 mm
 Posibilidad de colocación de vidrios monolíticos y paneles ciegos
 Peso Máximo de bastidor Fijo..... **400 kg**
 Peso Máximo de bastidor Proyectante..... **155 kg**
 Dimensión Máxima de bastidor Apertura Proyectante :
 1875 mm anchura x 2100 mm altura

(*) Pesos y dimensiones máximas expresadas en base a una tabla de medidas propia del herraje.
 Consultar para cada caso concreto

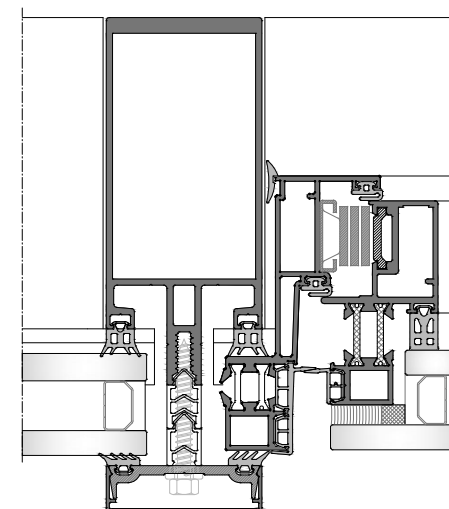
Clasificación Obtenida

Permeabilidad al aire*	4A
UNE EN 12153	
Estanqueidad al agua*	RE 1050
UNE EN 12155	
Resistencia a la carga del viento*	APTO (1500 Pa)
UNE EN 12179	
Cargas vivas horizontales*	APTO
UNE EN 1991-1-1	
Resistencia al impacto**	I 4
UNE EN 14019	
Transmitancia térmica ^ Uw	0.9 W/m²K
UNE EN ISO 12631:2017	
Prestaciones acústicas*	47 (-1;-4) dB
UNE EN ISO 140-3, EN 717-1	

* Probeta de 2750 x 6250 mm. Montantes de 50x125, travesaños de 50x50 y vidrio 6/16/33,2
 ** Probeta de 2370 x 2370 mm
 *** Probeta de 1230 x 1480 mm y vidrio 86,2 Silence/24/64,2 Silence
 ^ Módulo de 3000 x 3000. Con vidrio Ug 0,7 W(m K)



Sección Horizontal Fijos
Sistema Tapetas



Sección Horizontal Fijo con Proyectante
Sistema Tapetas

Especificaciones Técnicas

Fachada vertical con tapeta vista horizontal o vertical

Montantes y travesaños de 50 mm de sección vista

Profundidad de Montantes desde 17 hasta 290 mm

Profundidad de Travesaños desde 21.5 hasta 253.5 mm

Vidrio desde 8 hasta 43 mm

Posibilidad de colocación de vidrios monolíticos y paneles ciegos

Peso Máximo de bastidor Fijo **400 kg**

Peso Máximo de bastidor Proyectante **155 kg**

Dimensión Máxima de bastidor Apertura Proyectante :

1875 mm anchura x 2100 mm altura

(*) Pesos y dimensiones máximas expresadas en base a una tabla de medidas propia del herraje
Consultar para cada caso concreto

Clasificación Obtenida

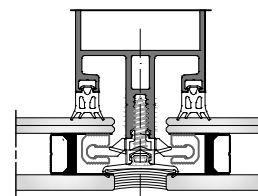
Permeabilidad al aire*	4A
UNE EN 12153	
Estanqueidad al agua*	RE 1050
UNE EN 12155	
Resistencia a la carga del viento*	APTO (1500 Pa)
UNE EN 12179	
Cargas vivas horizontales*	APTO
UNE EN 1991-1-1	
Resistencia al impacto**	I 4
UNE EN 14019	
Transmitancia térmica ^ Ucw	0.8 W/m²K
UNE EN ISO 12631:2017	
Prestaciones acústicas*	47 (-1;-4) dB
UNE EN ISO 140-3, EN 717-1	

* Probeta de 2750 x 6250 mm. Montantes de 50x125, travesaños de 50x50 y vidrio 6/16/33,2

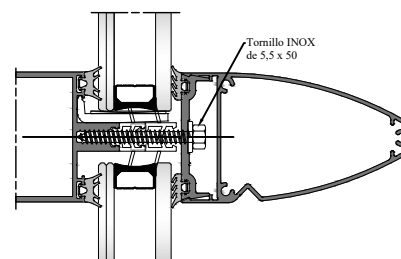
** Probeta de 2370 x 2370 mm

*** Probeta de 1230 x 1480 mm y vidrio 86,2 Silence/24/64,2 Silence

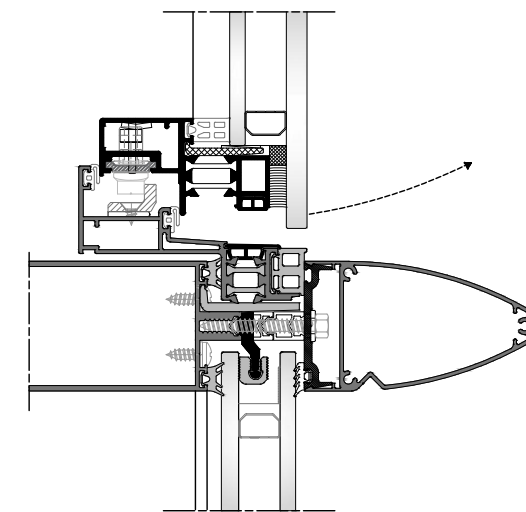
^ Módulo de 3000 x 3000. Con vidrio Ug 0,6 W(m K)



Sección Vertical Fijos
Sistema Mixto



Sección Horizontal Fijos
Sistema Mixto



Sección Vertical Fijo con Proyectante
Sistema Mixto

Los ensayos de las ventanas realizados por el grupo ALUGOM, que son cedidos para la obtención del marcado CE por parte del cliente, se han realizado con los perfiles y accesorios específicos y concretos propuestos por el grupo ALUGOM que figuran en los manuales de fabricación de cada serie. Para más información consultar con el departamento técnico del grupo ALUGOM.

AL 50 INTERCALARIO

Especificaciones Técnicas

Fachada vertical con silicona estructural
 Montantes y travesaños de 50 mm de sección vista
 Profundidad de Montantes..... desde 17 hasta 290 mm
 Profundidad de Travesaños..... desde 21.5 hasta 253.5 mm
 Vidrio..... desde 28 hasta 36 mm
 Posibilidad de colocación de vidrios monolíticos y paneles ciegos
 Peso Máximo de bastidor Fijo **400 kg**
 Peso Máximo de bastidor Proyectante **155 kg**
 Dimensión Máxima de bastidor Apertura Proyectante :
 1875 mm anchura x 2100 mm altura

(*) Pesos y dimensiones máximas expresadas en base a una tabla de medidas propia del herraje. Consultar para cada caso concreto

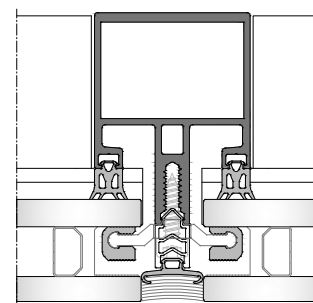
Clasificación Obtenida

Permeabilidad al aire*	AE
UNE EN 12153	
Estanqueidad al agua*	RE 1050
UNE EN 12155	
Resistencia a la carga del viento*	APTO (1500 Pa)
UNE EN 12179	
Cargas vivas horizontales*	APTO
UNE EN 1991-1-1	
Resistencia al impacto**	I 4
UNE EN 14019	
Transmitancia térmica \wedge Ucw	0.9 W/m²K
UNE EN ISO 12631:2017	
Prestaciones acústicas*	36 (-3;-6) dB
UNE EN ISO 140-3, EN 717-1	

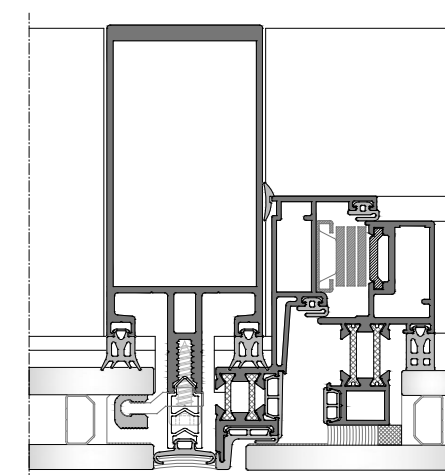
* Probeta de 2750 x 6250 mm Montante de 50x125, travesaño de 50x50 y vidrio 33,2/16/33,2

** Probeta de 2370 x 2370 mm

\wedge Módulo de 3000 x 3000. Con vidrio Ug 0,7 W(m K)

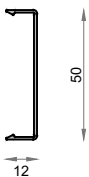


Sección Horizontal Fijos
Sistema de silicona Estructural

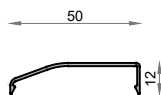


Sección Horizontal Fijo con Proyectante
Sistema de silicona Estructural

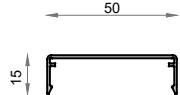
9812
Tapeta Travesaños (12)



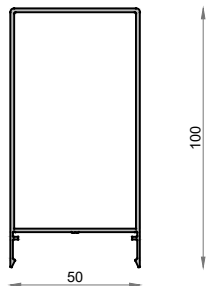
16352 **NO STOCK**
Tapeta Travesaño inclinada



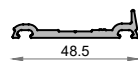
9811
Tapeta Montantes (15)



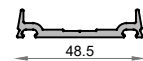
18373 **NO STOCK**
Tapeta tubular 100x50



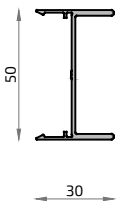
16351
16351T (Troquelado)



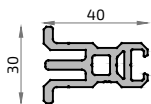
9810
9810T (Troquelado)



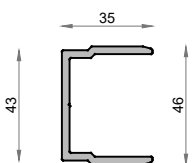
18372 **NO STOCK**
Tapeta en U 50x30



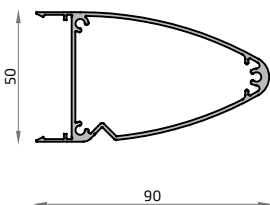
16192
Calzo de refuerzo de vidrio 32-33mm



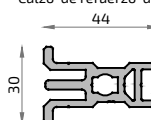
10075
Taco de unión travesaño



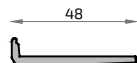
9813
Tapeta elíptica 90x50



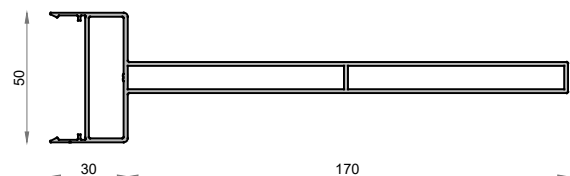
16193
Calzo de refuerzo de vidrio 36-37mm



9814
Calzo para cerco proyectante



18371 **NO STOCK**
Tapeta con nariz de 170 mm



10077
Reductor vidrio 10 mm



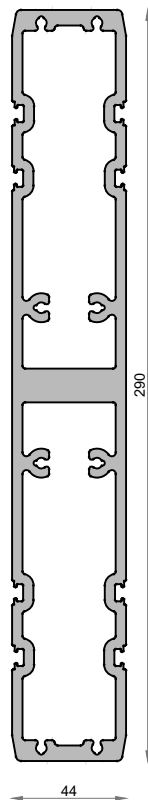
10078
Reductor vidrio 12 mm



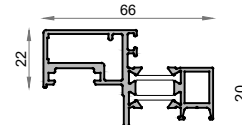
9829
Reductor vidrio 18 mm



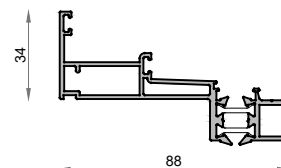
10076
Camisa



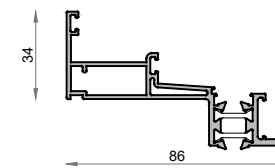
10066M
Hoja proyectante tapeta



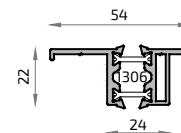
9808M
Cerco tapeta



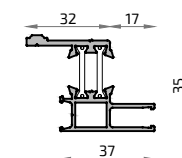
9806M
Cerco intercalario



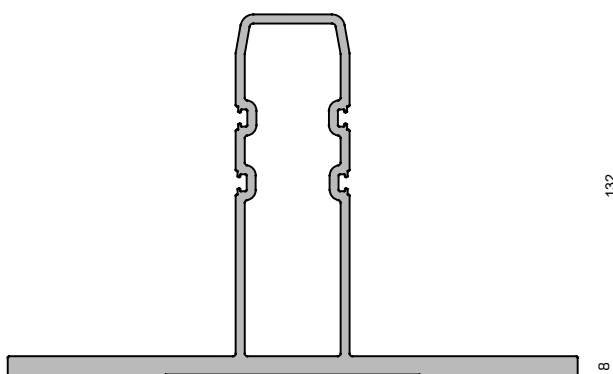
9834M
Acople de cercos a Muro Cortina



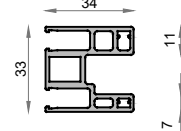
10069M
Hoja remate



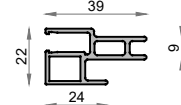
9830
Camisa arranque inf. montante



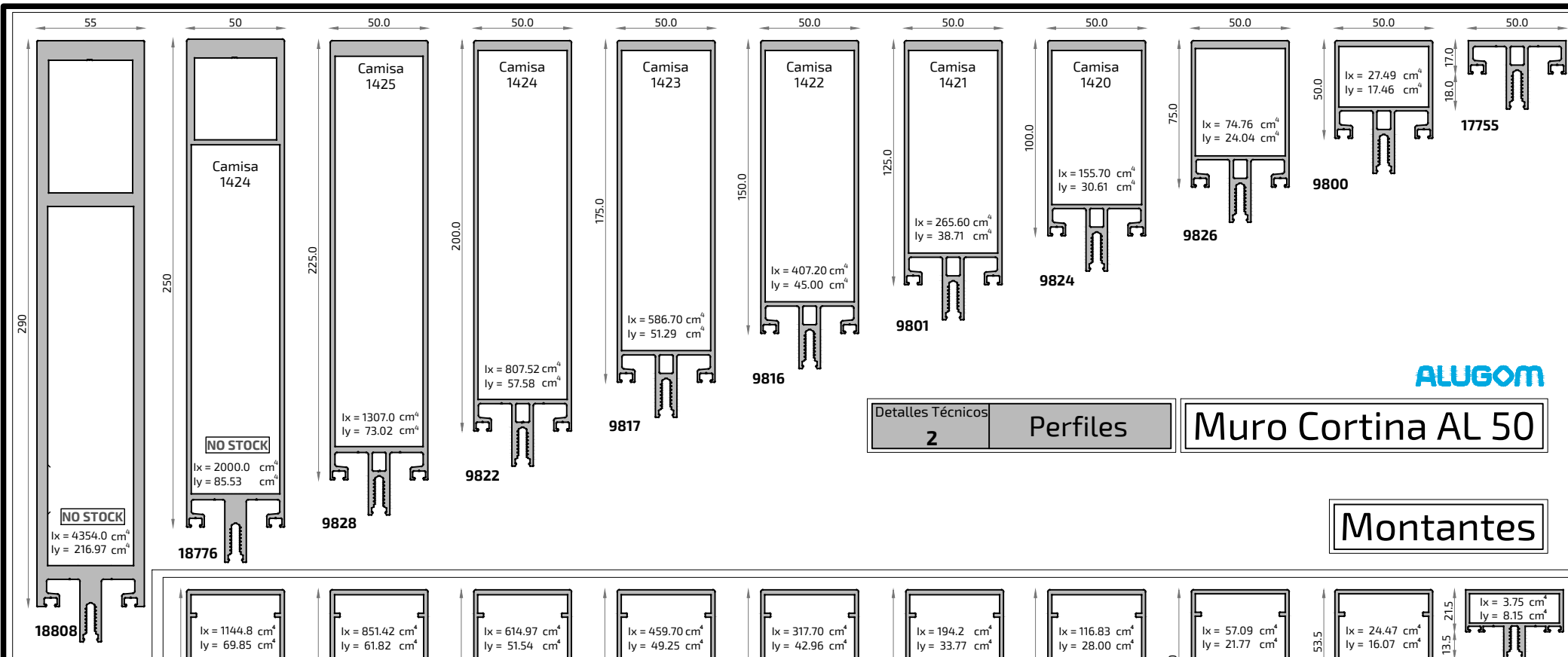
9831
Perfil terminación a muro



9832
Perfil para vidrio monolítico



NO STOCK FUERA DE STOCK Consultar plazo y condiciones de entrega



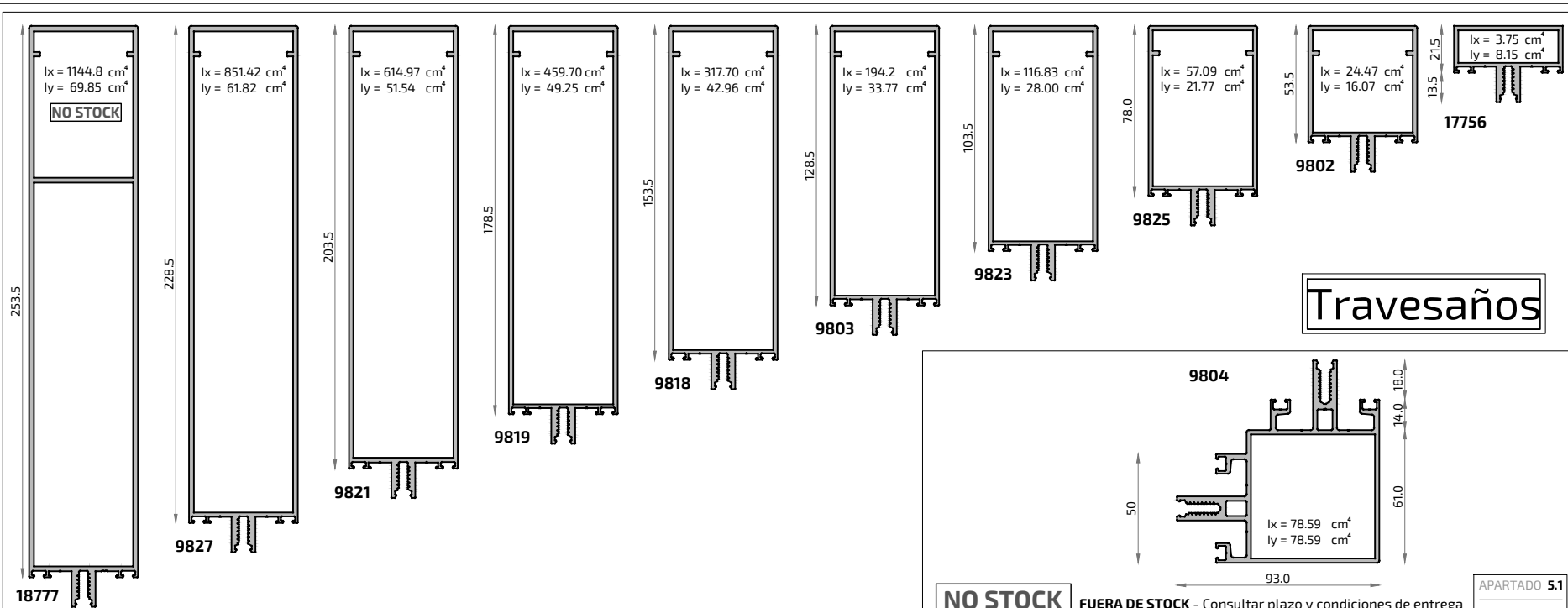
Detalles Técnicos
2

Perfiles

Muro Cortina AL 50

ALUGOM

Montantes



Travesaños

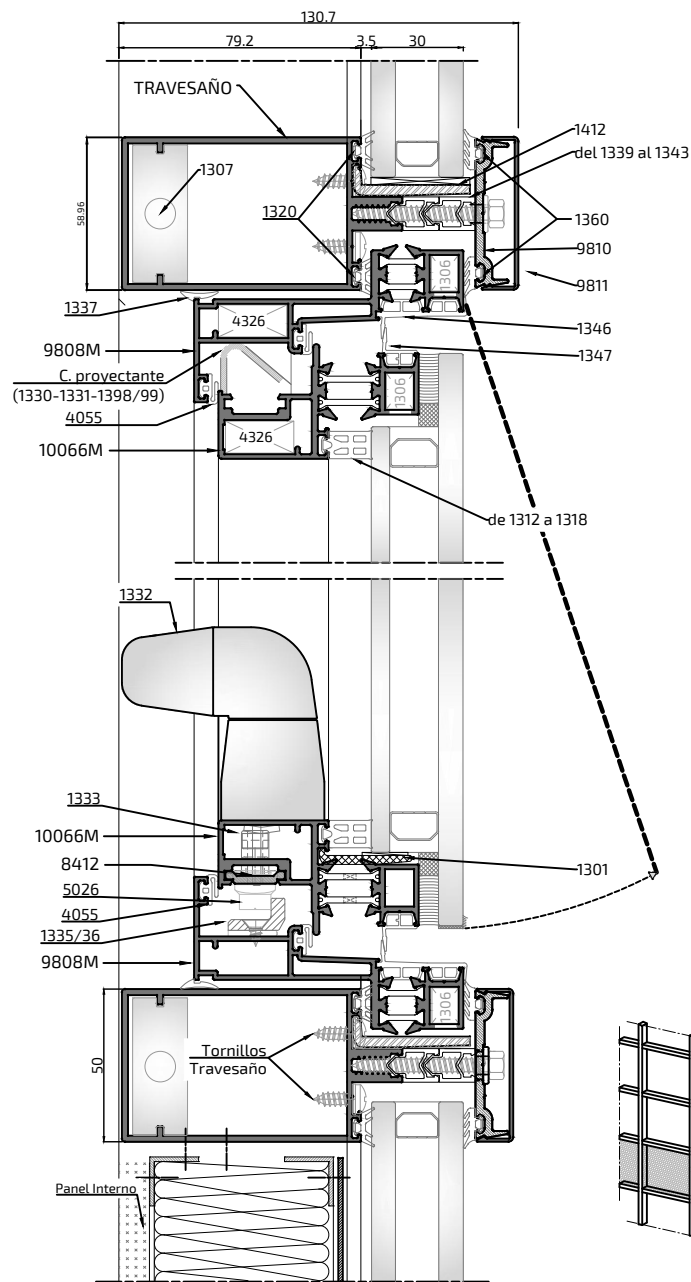
NO STOCK FUERA DE STOCK - Consultar plazo y condiciones de entrega

Elementos de Cierre	1335	1336	1332	1333	4018	1330	1331	1398	1399	1301	1304	4326	1306	1307	1345	1354	1355	1356	
	Cerradero ancho Projectante	Cerradero projectante	Cremona Euro Cortina	Bloque conexión cremona	Ángulo de reenvío projectante	Compás projectante 18" (1400-1600) (2 Uds.)	Compás projectante 28" (>2000) (2 Uds.)	Compás projectante 14" (1000-1200) (2 Uds.)	Compás projectante 22" (1700-1800) (2 Uds.)	Calzo vidrio bastidor (Del perfil 10074)	Pieza Inox seguridad vidrio	Escuadra cerco y hoja	Escuadra exterior cerco y hoja	Taco travesaño antibalaceo	SopORTE tornillo exterior presor	Pieza giro/bloqueo fina sencilla	Pieza giro/bloqueo fina doble	Pieza giro/bloqueo gruesa sencilla	
	1357	1383	1384	1382	1308	1309	1364	1344	1427	1428	1429	1430	1431	1363	Juntas	1311	1312	1313	
Pieza giro/bloqueo gruesa doble	Anclaje Básico Sencillo	Anclaje Básico Doble	Tornillo fijación Travesaños c/ arandela nylon Ø 4,8 x 16	Pieza junta de continuidad	Collarín travesaños hasta 9803	Collarín travesaños de 9818 a 9827	Tapa terminal tapeta elíptica	Distanciador Isolante 10 mm alas	Distanciador Isolante 12 mm alas	Distanciador Isolante 14 mm alas	Distanciador Isolante 16 mm alas	Distanciador Isolante 18 mm alas	Banda estanqueidad adhesiva 40 mm (rollo 20 m)	Junta Interna Vidrio 2,4 mm		Junta Interna Vidrio 3,4 mm	Junta Interna Vidrio 4,4 mm		
	1314	1315	1316	1361	1317	1362	1318	1319	1320	1352	1353	1328	1358	1360	1337	1338	1426	1323	1324
Junta Interna Vidrio 6,4 mm	Junta Interna Vidrio 8,4 mm	Junta Interna Vidrio 10,4 mm	Junta Interna Vidrio 11,4 mm	Junta Interna Vidrio 12,4 mm	Junta Interna Vidrio 13,4 mm	Junta Interna Vidrio 14,4 mm	Junta interior montante 9 mm	Junta interior travesaño 4,5 mm	Junta interior montante 11 mm	Junta interior travesaño 6,5 mm	Jgo. ángulo vulc. (1319+1320) (2 Uds.)	Jgo. ángulo vulc. (1352+1353) (2 Uds.)	Junta presor Tapeta	Cuña interior panel 3 mm	Cuña interior panel 4 mm	Junta cerco project. intercalo	Junta remate perimetral	Junta camisa de dilatación	
	1346	1347	1348	1349	1350	1351	1369	4055	1310	Utillaje	1396	1397	Tapas	A23014					
Junta cerco con tapeta	Junta hoja con tapeta	Junta cierre cerco s. estructural	Junta cierre cerco s. estructural	Junta cerco s. estructural	Junta hoja sistema estructural	Junta Tapahuella	Junta perimetral hoja	Junta estanqueidad travesaño	Útil muro cortina		Plantilla taladro	Tapa perfil proa 18377							

		Tornillo INOX Cabeza Hexagonal
Medida (mm)	Referencia	
Ø 5.5 x 20	1372	
Ø 5.5 x 25	1373	
Ø 5.5 x 30	1374	
Ø 5.5 x 32	1375	
Ø 5.5 x 35	1376	
Ø 5.5 x 38	1377	
Ø 5.5 x 40	1378	
Ø 5.5 x 45	1379	
Ø 5.5 x 50	1380	
Ø 5.5 x 55	1381	

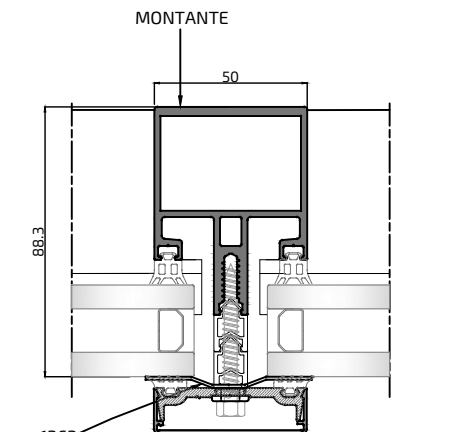
	Calzo apoyo vidrio	LongitudⓄ(mm)	Referencia		Camisa de Continuidad	Ref. Montante	Longitud Ⓞ (mm)	Referencia Camisa		Anclaje inferior Camisa	Ref. Montante	Longitud Ⓞ (mm)	Referencia Camisa		Calzo de refuerzo 400 kg	Medida de Vidrio	Referencia Calzo	Ø 5.5 x 20	1372
		23	1409			9800	29	1401			9800	29	1418			30 mm	-	Ø 5.5 x 25	1373
		27	1410			9826	53	1402			9826	53	1419			32 mm	1386	Ø 5.5 x 30	1374
		31	1411			9824	77	1403			9824	77	1420			34 mm	16192	Ø 5.5 x 32	1375
		35	1412			9801	101,5	1404			9801	101,5	1421			36 mm	1386	Ø 5.5 x 35	1376
		37	1413			9816	126,5	1405			9816	126,5	1422			38 mm	1386	Ø 5.5 x 38	1377
		40	1414			9817	151,5	1406			9817	151,5	1423			40 mm	1387	Ø 5.5 x 40	1378
		43	1415			9822	176,5	1407			9822	176,5	1424			42 mm	16193	Ø 5.5 x 45	1379
		45	1416			9828	198	1408			9828	198	1425			44 mm	-	Ø 5.5 x 50	1380
		48	1417													46 mm	-	Ø 5.5 x 55	1381

Sección Vertical A-A' H. Proyectante

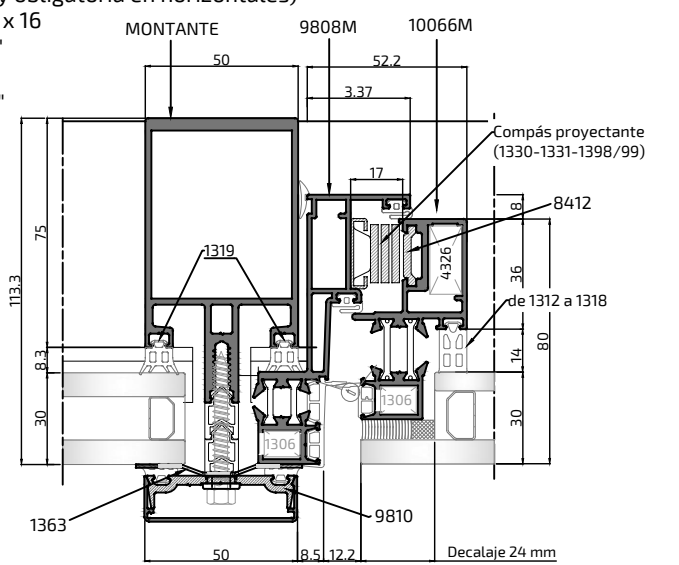


ACCESORIOS:

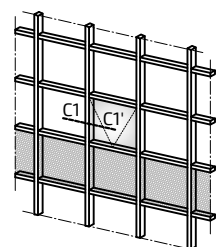
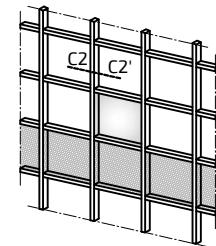
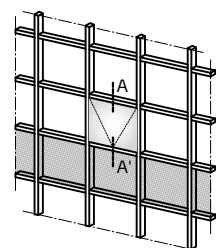
- 1301: Calzo vidrio bastidor
- 1307: Taco travesaño antibalanceo
- 1312 a 18: Junta interna vidrio
- 1328: Juego ángulos vulcanizados (1319-1320)
(Depende de las juntas interiores)
- 1330: Compás proyectante 18"
(Hasta 1400 mm)
- 1331: Compás proyectante 28"
(Hasta 2000 mm)
- 1332: Cremona Proyectante
- 1333: Bloque conexión cremona
- 1335/36: Cerraderos para apertura proyectante
- 1337: Cuña interior 3 mm.
- 1339 a 1343 : Distanciador Isolante (de 10 a 18 mm)
(Depende del vidrio utilizado)
- 1349: Junta cierre cerco proyectante
- 1350: Junta cerco proyectante
- 1351: Junta hoja proyectante
- 1352: Junta Montante interior 11 mm
- 1353: Junta travesaño interior 6,5 mm
- 1363: Banca de estanqueidad
(Opcional en verticales y obligatoria en horizontales)
- 1382: Tornillos Travesaño 4,8 x 16
- 1398: Compás proyectante 14"
(Hasta 1000 mm)
- 1399: Compás proyectante 22"
(Hasta 1700 mm)
- 1412: Calzo vidrio intercalario
- 4055: Junta perimetral



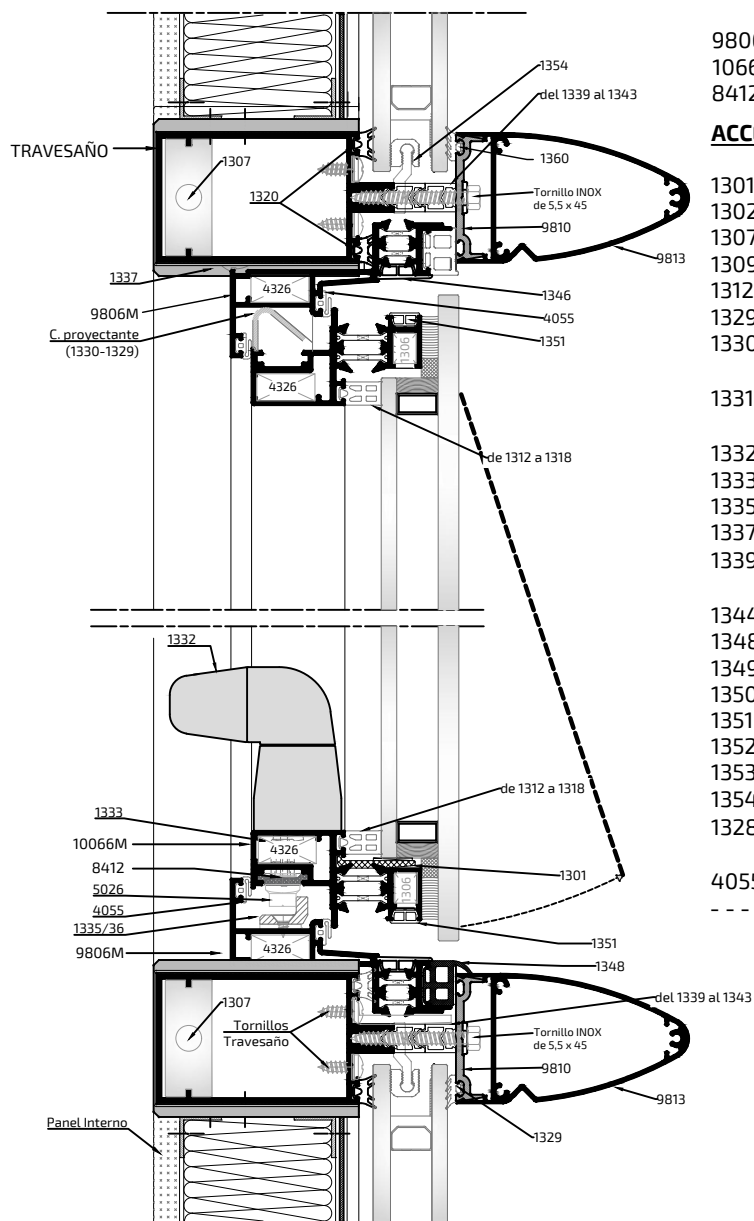
Sección Horizontal C2-C2' Panel Fijo



Sección Horizontal C1-C1' H. Proyectante con panel fijo



Sección Vertical A-A' H. Proyectante

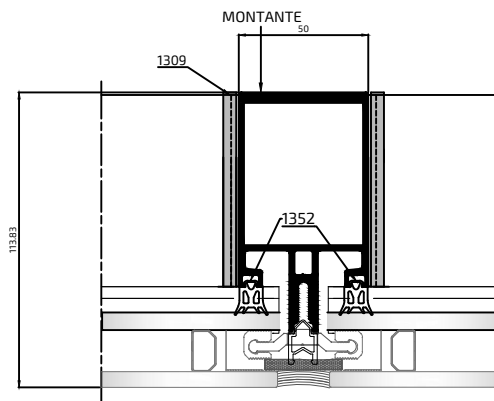
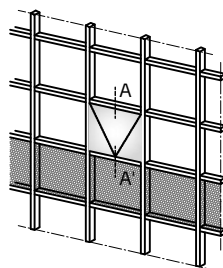


PERFILES:

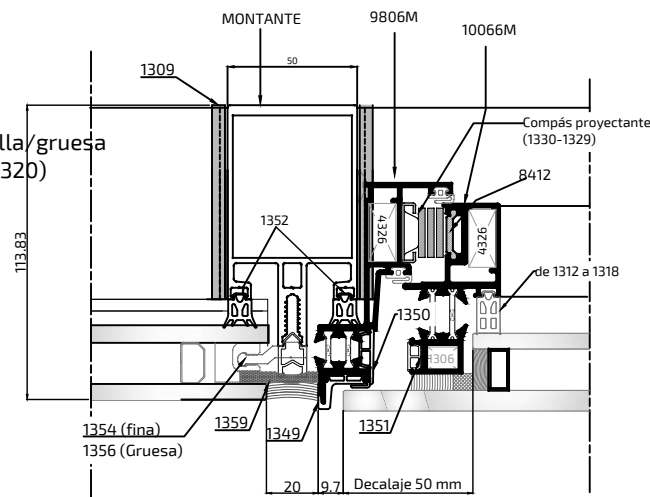
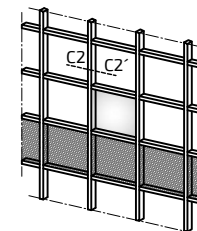
- : Montantes
- : Travesaños
- 9806M: Cerco proyectante estructural
- 1066M: Hoja proyectante
- 8412: Pletina Falleba

ACCESORIOS:

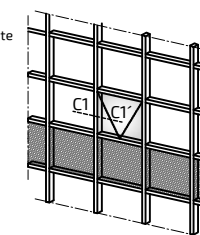
- 1301: Calzo vidrio bastidor
- 1302: Soporte seguridad vidrio exterior
- 1307: Taco travesaño antibalanceo
- 1309: Collarín travesaño
- 1312 a 18: Junta interna vidrio
- 1329: Calzo cerco y vidrio intercalario
- 1330: Compás proyectante 18" (Hasta 1400 mm)
- 1331: Compás proyectante 28" (Hasta 2000 mm)
- 1332: Cremona Proyectante
- 1333: Bloque conexión cremona
- 1335/36: Cerraderos para apertura proyectante
- 1337: Cuña interior 3 mm.
- 1339 a 1343: Distanciador Isolante (de 10 a 18 mm) (Depende del vidrio utilizado)
- 1344: Tapas terminal tapeta elíptica
- 1348: Junta tope proyectante
- 1349: Junta cierre cerco proyectante
- 1350: Junta cerco proyectante
- 1351: Junta hoja proyectante
- 1352: Junta Montante interior 11 mm
- 1353: Junta travesaño interior 6,5 mm
- 1354/56: Pieza de giro/bloqueo fina sencilla/gruesa (Depende de las juntas interiores)
- 1328: Juego ángulos vulcanizados (1319-1320)
- 4055: Junta perimetral
- : Tornillos Travesaño 4,8 x 13



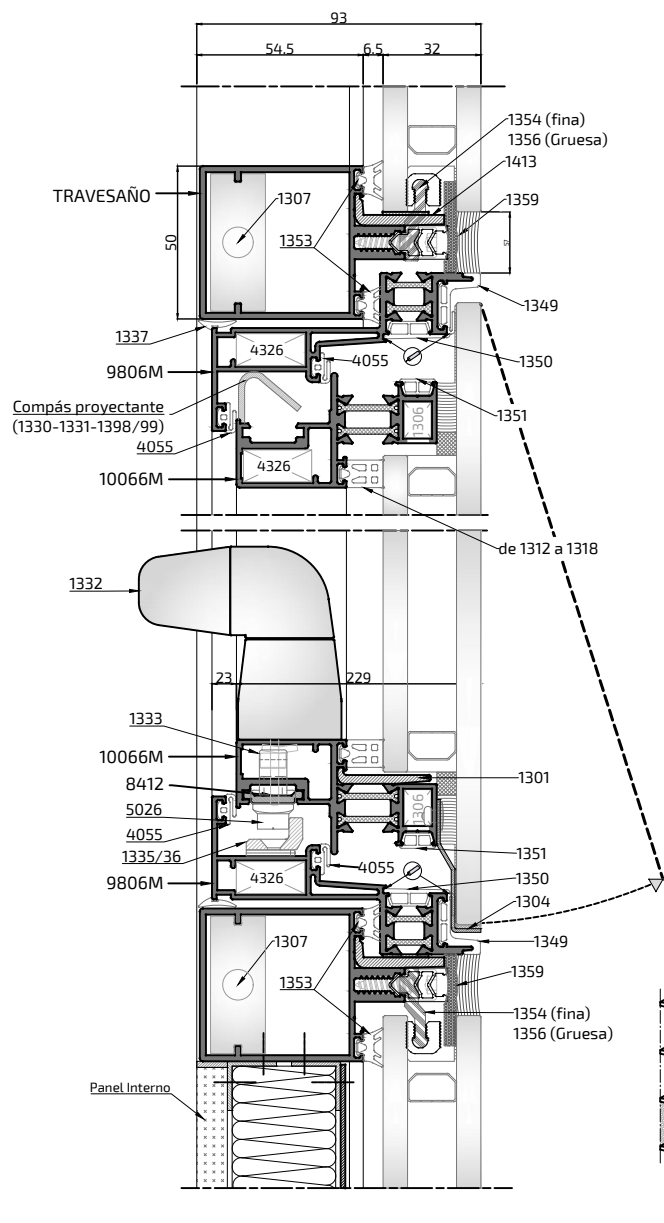
Sección Horizontal C2-C2' Panel Fijo



Sección Horizontal C1-C1' H. Proyectante con panel fijo

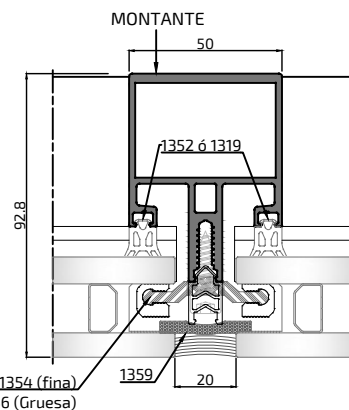


Sección Vertical A-A' H. Proyectante

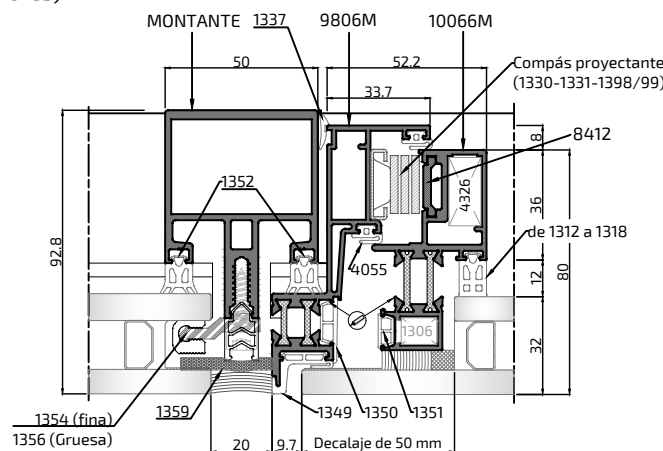


ACCESORIOS:

- 1301: Calzo vidrio bastidor
- 1304: Pieza Inox. seguridad vidrio
- 1307: Taco travesaño antibalaneo
- 1312 a 18: Junta interna vidrio
- 1330: Compás proyectante 18" (Hasta 1400 mm)
- 1331: Compás proyectante 28" (Hasta 2000 mm)
- 1332: Cremona Proyectante
- 1333: Bloque conexión cremona
- 1335/36: Cerraderos para apertura proyectante
- 1337: Cuña interior 3 mm
- 1339 a 1343: Distanciador Isolante (de 10 a 18 mm) (Depende del vidrio utilizado)
- 1349: Junta cierre cerco proyectante
- 1350: Junta cerco proyectante
- 1351: Junta hoja proyectante
- 1352: Junta Montante interior 11 mm
- 1353: Junta travesaño interior 6,5 mm
- 1354: Pieza giro sencilla fina (Depende del vidrio utilizado)
- 1356: Pieza giro sencilla gruesa (Depende del vidrio utilizado)
- 1358: Juego ángulos vulcanizados (1352-1354) (Depende de las juntas interiores)
- 1359: Tira celular FOAM 30 x 5
- 1382: Tornillos Travesaño 4,8 x 16
- 1398: Compás proyectante 14" (Hasta 1000 mm)
- 1399: Compás proyectante 22" (Hasta 1700 mm)
- 1413: Calzo vidrio intercalario
- 4055: Junta perimetral



Sección Horizontal C2-C2' Panel Fijo



Sección Horizontal C1-C1' H. Proyectante con panel fijo