



alg 65 Óptima HS

Carpintería practicable con Rotura de Puente Térmico.
Hoja oculta (HS). Junta abierta con junta central.

Sección de marco 65 mm
Sección de hoja 59.5 mm

Poliamida en cercoVarillas de 24 mm
(PA 6.6)
Poliamida en hojaVarillas de 29.5 mm
(PA 6.6)

Apertura Practicable: ①
Peso por hoja 120 kg

Apertura Oscilo-Batiente: ①
Peso por hoja 130 kg

Apertura Oscilo-Batiente con Herraje Oculto:
Peso por hoja 150 kg ①

Medidas máximas por hoja para todas las aperturas: ①
1700 mm de anchura y 2500 mm altura

Máximo acristalamiento:
Cerco hasta 43 mm
Hoja hasta 32 mm

① Consultar tablas de pesos y rangos de aplicación con el Dpto. Técnico-comercial.

PRACTICABLES

Especificaciones Técnicas

Permeabilidad al aire * **CLASE 4**
UNE EN 1026 - EN 12207

Estanqueidad al agua * **CLASE E900**
UNE EN 1027 - EN 12208

Resistencia al viento * **CLASE C5**
UNE EN 12211 - EN 12210

Transmitancia térmica **
«Uw» Ventana **1,3 W/(m² K)**
UNE EN ISO 10077-1

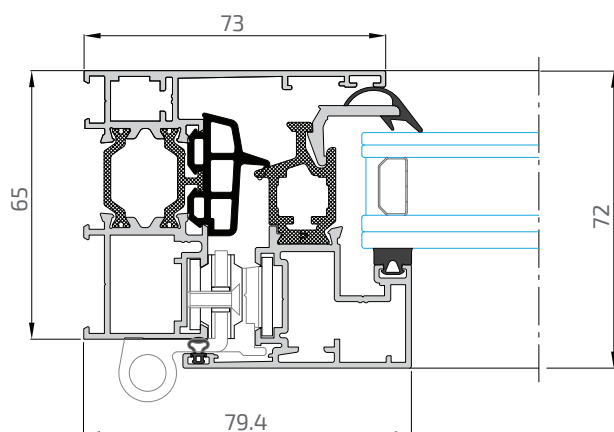
Transmitancia térmica
«Uf» Marco **2,3 W/(m² K)**
UNE EN ISO 10077-2:2020

Aislamiento acústico *** **46 (-2;-5) dB**
UNE EN 10140-2:2011

* Ventana de 2 hojas de 1230 x 1480 mm

** Ventana de 2 hojas de 1600 x 2335 mm; vidrio Ug: 0,8 W/mK

*** Ventana de 2 hojas de 1230 x 1480 mm.; vidrio 4+4 Acústico/16/5+5 Acústico



Nov 23

