



alg 55 Estándar C16

Carpintería practicable de Canal 16 con Rotura de Puente Térmico.
Junta abierta con junta central.

Sección de marco 55 mm
Sección de hoja 62 mm

Poliamida en cerco Varillas de 26 mm
(PA 6.6)
Poliamida en hoja Varillas de 24 y 22 mm
(PA 6.6)

Apertura Practicable: ①
Peso por hoja 120 kg

Apertura Oscilo-Batiente: ①
Peso por hoja 100 kg*

Medidas máximas por hoja para todas las aperturas: ①
1450 mm de anchura y 2400 mm altura

Medidas mínimas por hoja para todas las aperturas: ①
370 mm de anchura y 400 mm altura

Máximo acristalamiento:
Cerco hasta 33 mm
Hoja hasta 33 mm

① Consultar tablas de pesos y rangos de aplicación con el Dpto. Técnico-comercial.

PRACTICABLES

Especificaciones Técnicas SISTEMA HQ

Permeabilidad al aire * CLASE 4
UNE EN 1026 - EN 12207

Estanqueidad al agua * CLASE E1800
UNE EN 1027 - EN 12208

Resistencia al viento * CLASE C5
UNE EN 12211 - EN 12210

Transmitancia térmica **
«Uw» Ventana 1,3 W/(m² K)
UNE EN ISO 10077-1

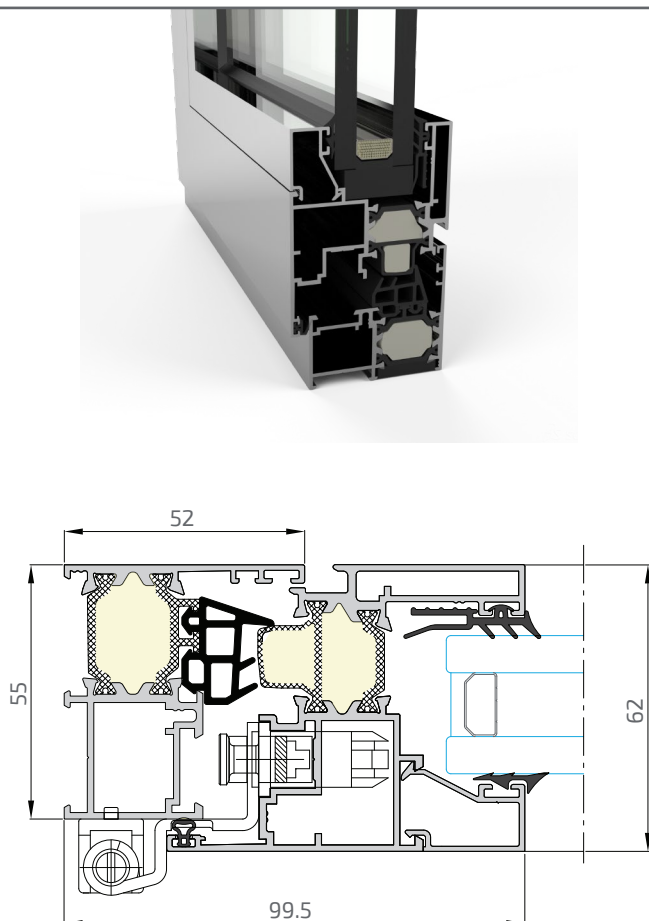
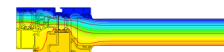
Transmitancia térmica
«Uf» Marco 1,7 W/(m² K)
UNE EN ISO 10077-2:2020

Aislamiento acústico *** 45 (-1;-3) dB
UNE EN 10140-2:2011

* Ventana de 2 hojas de 1230 x 1480 mm

** Ventana de 2 hojas de 1600 x 2335 mm.; vidrio Ug: 0,8 W/m²K

*** Ventana de 2 hojas de 1230 x 1480 mm.; vidrio 6+6 Silence/16/4+4 Silence



Nov 23

