

Matra 110 RPT VENTANA

Carpintería corredera con Rotura de Puente Térmico.

Sección de marco 115 mm
Sección de hoja 43x82.5 mm

Poliamida en cercoVarillas de 22 mm (PA 6.6)
Poliamida en hojaVarilla de 14.8 mm (PA 6.6)

Peso por hoja: 200 kg

Máximo acristalamiento hasta 30 mm

CORREDERAS



Especificaciones Técnicas

Permeabilidad al aire * **CLASE 3**
UNE EN 1026 - EN 12207

Estanqueidad al agua* **CLASE 7A**
UNE EN 1027 - EN 12208

Resistencia al viento * **CLASE C5**
UNE EN 12211 - EN 12210

Transmitancia térmica **
«Uw» Ventana **1,9** W/(m² K)
UNE EN ISO 10077-1

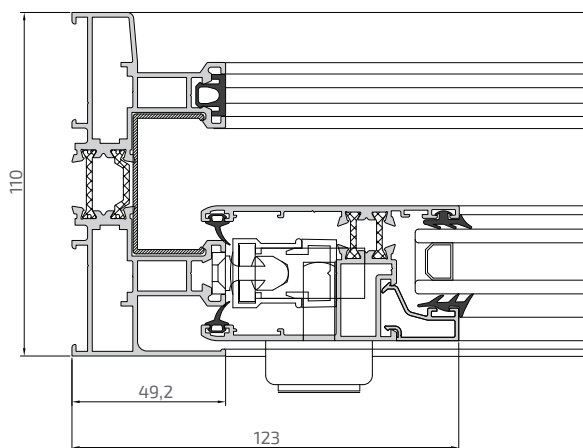
Transmitancia térmica
«Uf» Marco **4,5** W/(m² K)
UNE EN ISO 10077-2:2020

Aislamiento acústico *** **30** (0;-3) dB
UNE EN 10140-2:2011

* Ventana de 2 hojas de 1230 x 1480 mm

** Ventana de 2 hojas de 2900 x 2600 mm; vidrio Uv: 1,0 W/mK

*** Ventana de 2 hojas de 1230 x 1480 mm.; vidrio 4/12/4



Enero 24

