



alg 75 Máxima C16

Carpintería practicable de canal 16 con **Rotura de Puente Térmico**. Junta abierta con junta central.

Sección de marco: **75 mm**.
Sección de Hoja : **82 mm**.

Poliamida en cerco : ...Varillas de 34,0 mm. (PA66 con fibra de vidrio).
Poliamida en Hoja :Varillas de 34,0 mm. (PA66 con fibra de vidrio).

Apertura **Practicable**:
Peso por Hoja : **120 Kg**.^①

Apertura **Oscilo-Batiente**:
Peso por Hoja : **100 Kg**.^①

Medidas máximas por hoja para todas las aperturas:
1.300 mm de anchura x **2.400 mm** de altura ^①

Medidas mínimas por hoja para todas las aperturas:
370 mm de anchura y **400 mm** de altura ^①

Máximo acristalamiento:
Cerco hasta **53 mm**.
Hoja hasta **53 mm**.

① Consultar tablas de pesos y rangos de aplicación con el Dpto. Técnico-comercial.

Especificaciones Técnicas

Permeabilidad al aire * CLASE 4
UNE EN 1026 - EN 12207

Estanqueidad al agua * CLASE E2550
UNE EN 1027 - EN 12208

Resistencia al viento * CLASE C5
UNE EN 12211 - EN 12210

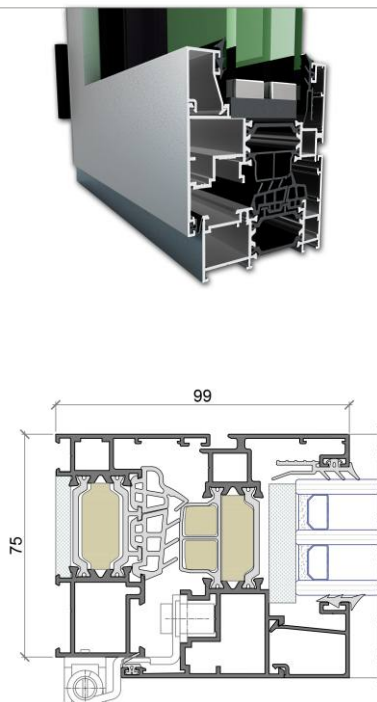
Transmitancia térmica **
«Uw» Ventana **1,0 W/m²K**
UNE EN ISO 10077-1

Transmitancia térmica
«Uf» Marco **2,0 W/m²K**
UNE EN ISO 10077-2

Aislamiento acústico *** **46 (-1; -4)dB**
UNE EN 10140-2:2011

Capacidad para soportar cargas **APTO (350N)**
UNE EN 14609

* Ventana de 2 hojas de 1230 x 1480 mm.
** Ventana de 2 hojas de 1480 x 2180 mm.; vidrio Ug: 0,6 W/m²K
*** Ventana de 2 hojas de 1230 x 1480 mm.; vidrio 6+6.2 Silence/24/4+4.2 Silence



JULIO-18

