



STILO Puerta

Carpintería de puerta practicable lisa al interior y al exterior.
Sistema de doble junta.

Sección de marco: **53 mm.**

Sección de Hoja : **53 mm.**

Peso por Hoja : **180 Kg.**

Máximo acristalamiento:hasta **32 mm.**

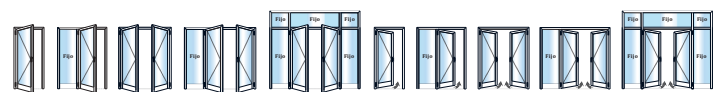
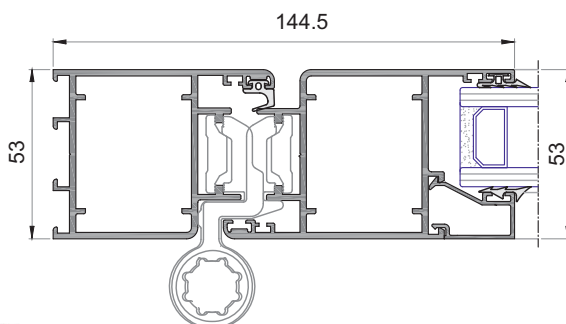
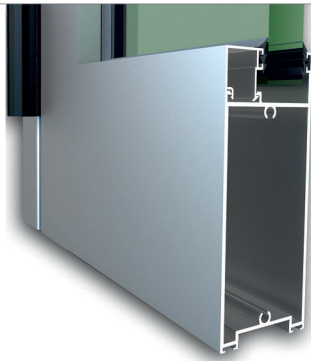
Consultar tablas de pesos y rangos de aplicación con el Dpto. Técnico-comercial.

Especificaciones Técnicas

Resistencia al impacto de **CLASE 5**
cuerpo blando *

UNE EN 13049:2003 y UNE EN 14019:2004

* Puerta de 2 hojas de 1600 x 2200 mm.



Abril-21

