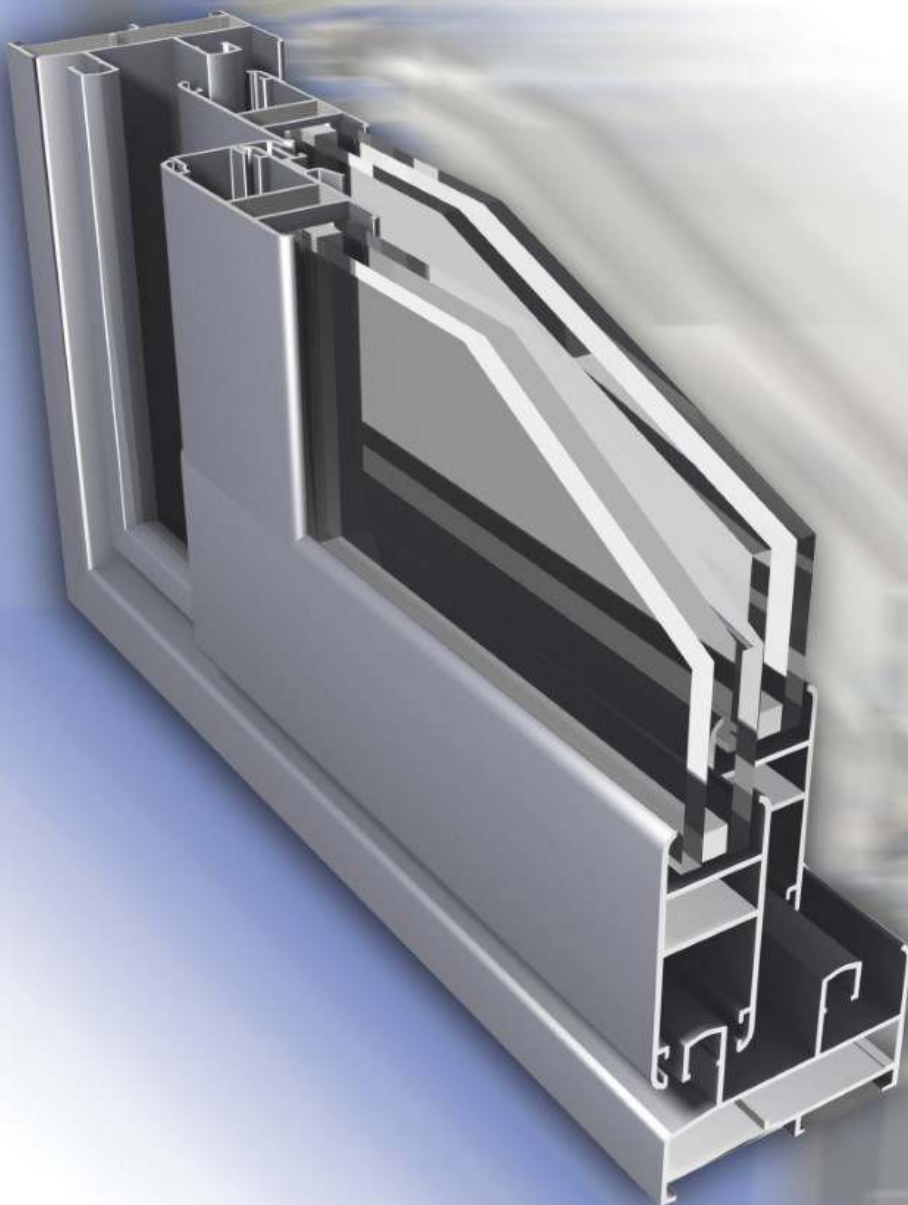




Serie Silver 60

Corredera de 60 mm

Lista de Corte



Junio-2019

www.alugom.com

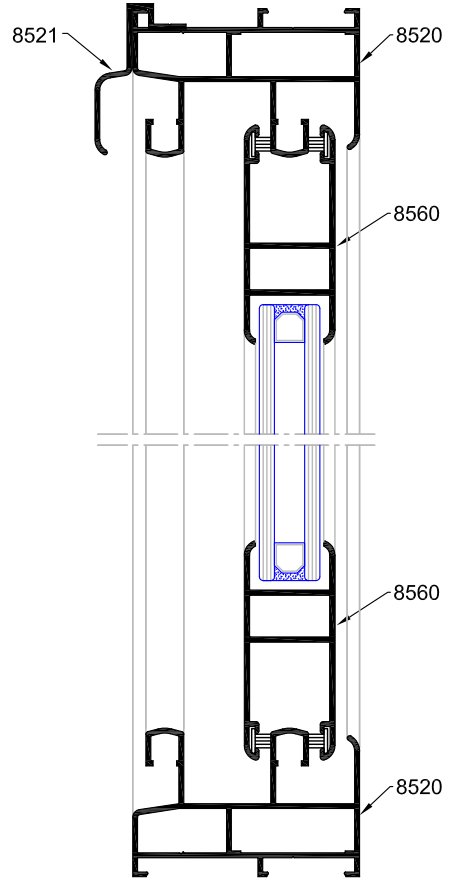
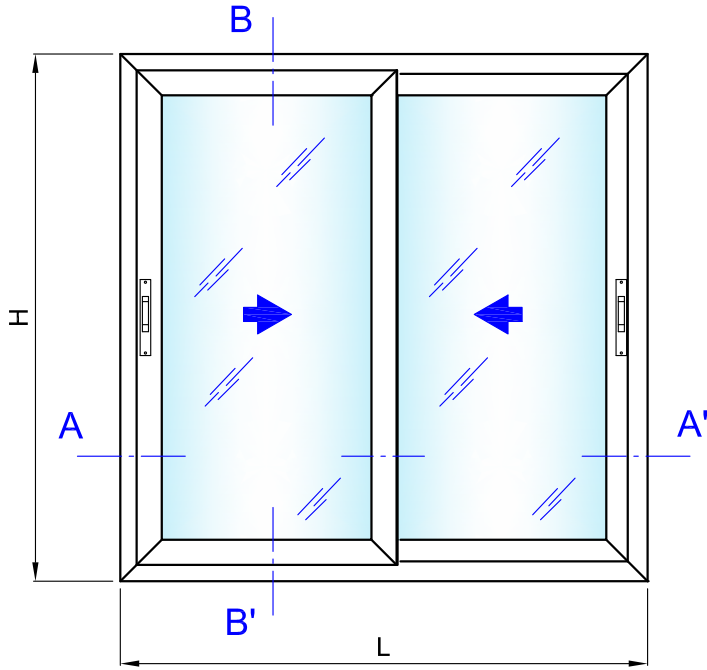


SECCIONES, LISTA DE CORTES Y ACCESORIOS

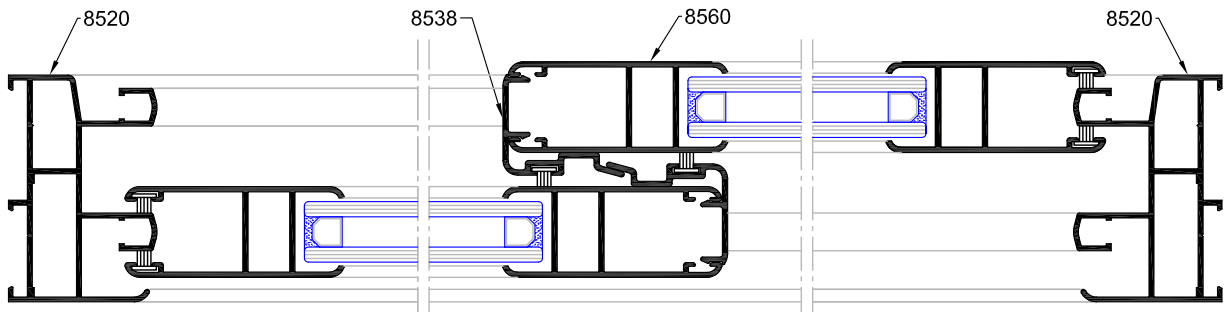
serie

SILVER-60

SECCION Ventana 2 Hojas Correderas



Seccion B-B'



Seccion A-A'



serie

SILVER-60**LISTA DE CORTE Y ACCESORIOS** *Ventana 2 Hojas Correderas*Perfiles

DISEÑO	REFERENCIA	DENOMINACION	POSICION	UNIDADES	FORMULA CORTE	TIPO CORTE
	8520	Cerco Perimetral	Horiz.	2	L	
			Vert.	2	H	
	8560/ 8537	Hoja Perimetral Vidrio doble/sencillo	Horiz.	4	$(L - 4) / 2$	
			Vert.	4	H - 62	
	8538	Acople Cruce Hojas	Vert.	2	H - 62	
	8521	Vieriteguas	Horiz.	1	L	

Vidrio

Unds.	Fórmula Corte
2	$(L-200)/2$ H-158

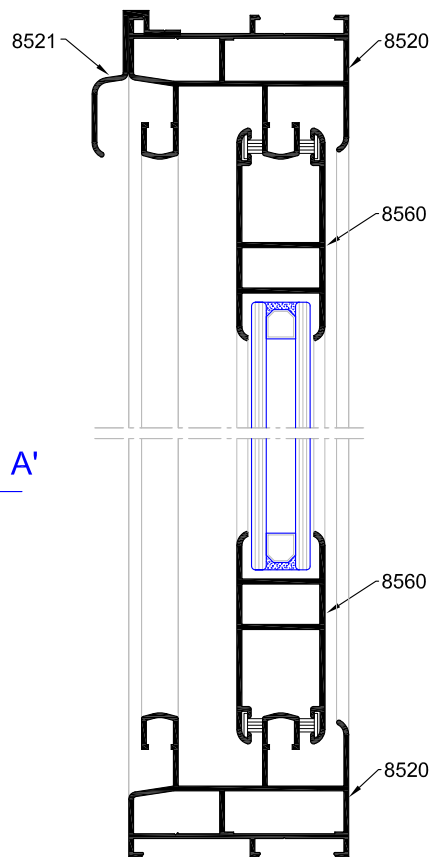
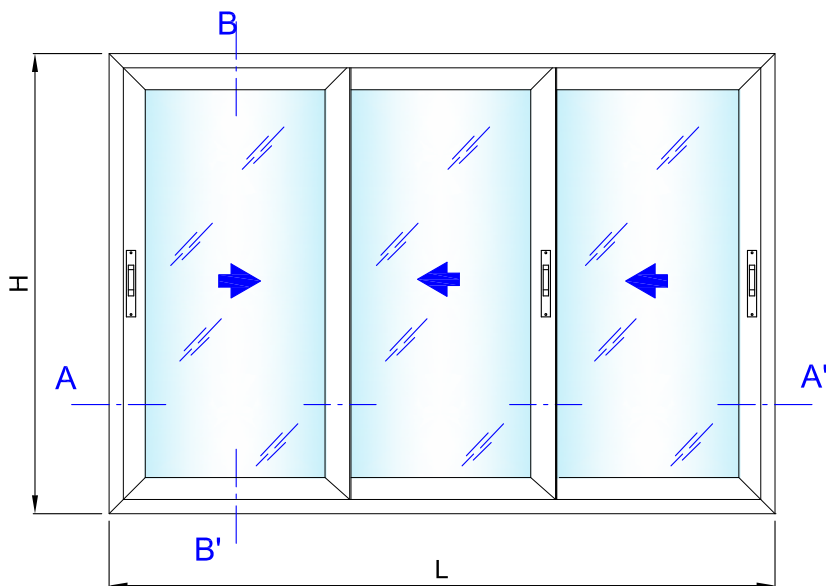
Accesorios

REFERENCIA	DENOMINACION	CANTIDAD	REFERENCIA	DENOMINACION	CANTIDAD
4558	<i>Cierre Embutido c/ condena</i>	2	4109	<i>Escuadra Alineamiento Hoja</i>	16
4102	<i>Rueda Regulable</i>	4	4116	<i>Escuadra Alineamiento Carriles Cerco</i>	8
4553	<i>Juego Cortavientos</i>	1	4038	<i>Escuadra Cerco</i>	4
4107	<i>Emb. Cruce Central</i>	4	4556	<i>Escuadra Hoja</i>	8
4182	<i>Tope Guiador Lateral (Jgo 4)</i>	1	2022	<i>Fin Seal de 7 x 6,5 mm.</i>	4L,6H

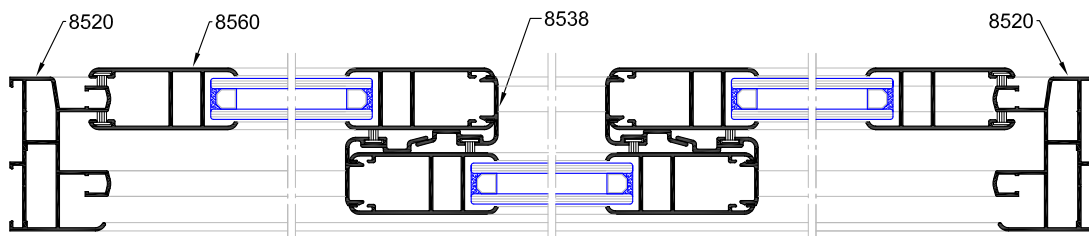
serie

SILVER-60

SECCION Ventana 3 Hojas Correderas Cerco 2 Carriles



Seccion B-B'



Seccion A-A'

Características Técnicas



serie

SILVER-60**LISTA DE CORTE Y ACCESORIOS** *Ventana 3 Hojas Correderas Cerco 2 Carriles*Perfiles

DISEÑO	REFERENCIA	DENOMINACION	POSICION	UNIDADES	FORMULA CORTE	TIPO CORTE
	8520	Cerco Perimetral	Horiz.	2	L	
			Vert.	2	H	
	8560/ 8537	Hoja Perimetral Vidrio doble/sencillo	Horiz.	6	$(L - 53) / 3$	
			Vert.	6	H - 62	
	8538	Acople Cruce Hojas	Vert.	4	H - 62	
	8521	Vieriteguas	Horiz.	1	L	

Vidrio

Unds.	Fórmula Corte
3	$(L-241)/3$ H-158

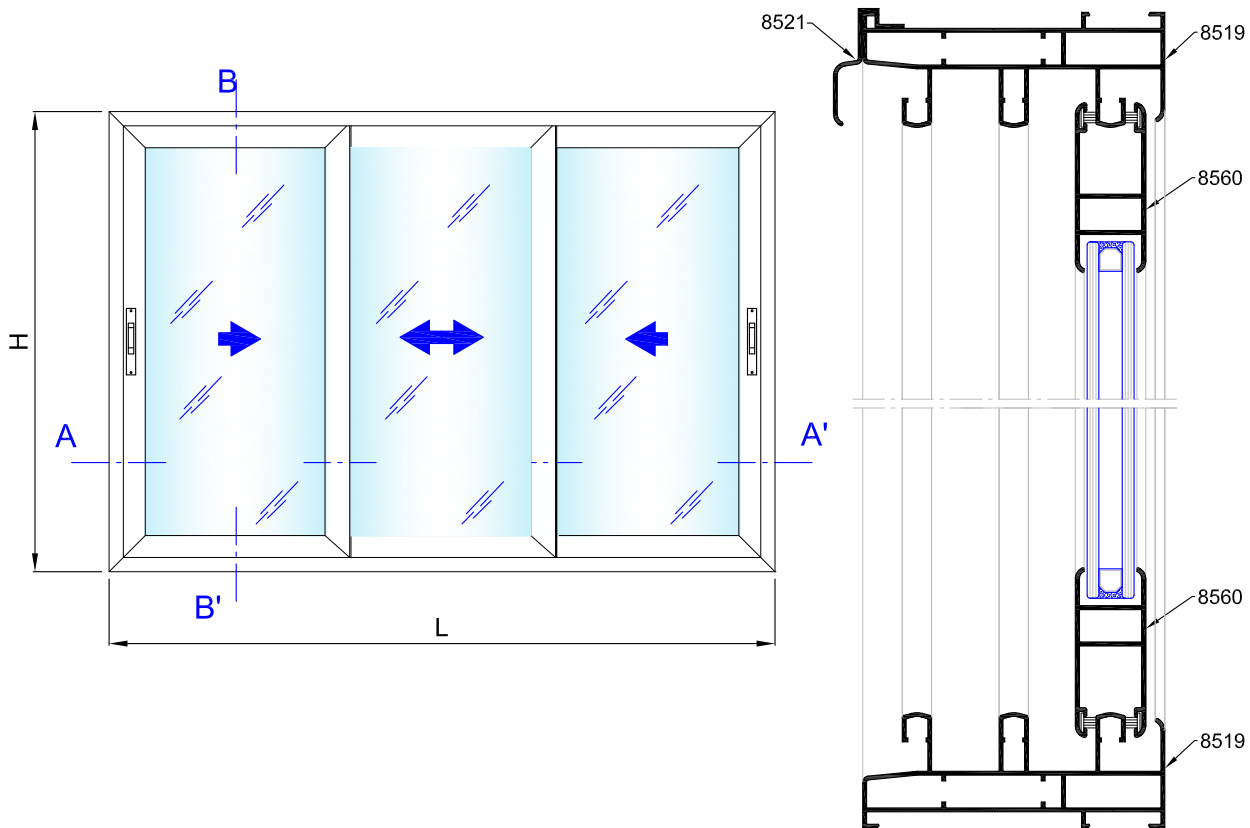
Accesorios

REFERENCIA	DENOMINACION	CANTIDAD	REFERENCIA	DENOMINACION	CANTIDAD
4558	<i>Cierre Embutido c/ condena</i>	3	4109	<i>Escuadra Alineamiento Hoja</i>	24
4102	<i>Rueda Regulable</i>	6	4116	<i>Escuadra Alineamiento Carriles Cerco</i>	8
4553	<i>Juego Cortavientos</i>	2	4038	<i>Escuadra Cerco</i>	4
4107	<i>Emb. Cruce Central</i>	8	4556	<i>Escuadra Hoja</i>	12
4182	<i>Tope Guiador Lateral (Jgo 4)</i>	1	2022	<i>Fin Seal de 7 x 6,5 mm.</i>	4L,8H

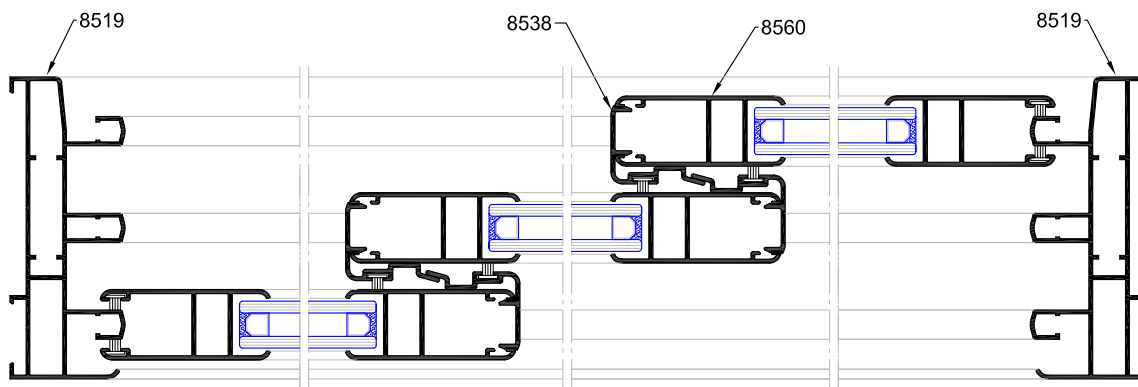
serie

SILVER-60

SECCION Ventana 3 Hojas Correderas Cerco 3 Carriles



Seccion B-B'



Seccion A-A'

Características Técnicas













serie

SILVER-60

LISTA DE CORTE Y ACCESORIOS *Ventana 3 Hojas Correderas Cerco 3 Carriles*

Perfiles

DISEÑO	REFERENCIA	DENOMINACION	POSICION	UNIDADES	FORMULA CORTE	TIPO CORTE
	8519	Cerco Perimetral	Horiz.	2	L	
			Vert.	2	H	
	8560/ 8537	Hoja Perimetral Vidrio doble/sencillo	Horiz.	6	(L +53) / 3	
			Vert.	6	H - 62	
	8538	Acople Cruce Hojas	Vert.	4	H - 62	
	8521	Vieriteguas	Horiz.	1	L	

Vidrio

Unds.	Fórmula Corte
3	(L-241)/3 H-158

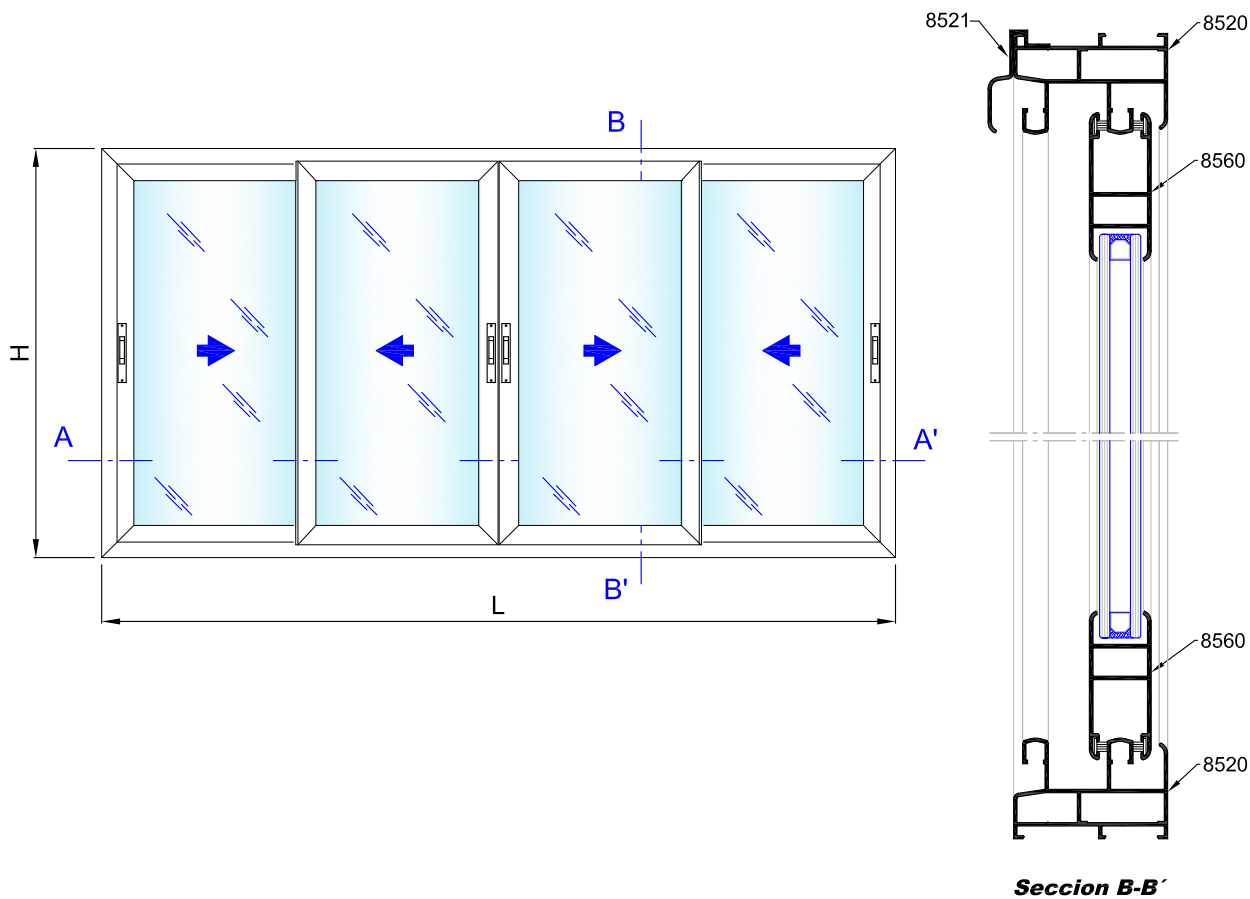
Accesorios

REFERENCIA	DENOMINACION	CANTIDAD	REFERENCIA	DENOMINACION	CANTIDAD
4558	<i>Cierre Embutido c/ condena</i>	2	4109	<i>Escuadra Alineamiento Hoja</i>	24
4102	<i>Rueda Regulable</i>	6	4116	<i>Escuadra Alineamiento Carriles Cerco</i>	12
4553	<i>Juego Cortavientos</i>	2	4038	<i>Escuadra Cerco</i>	8
4107	<i>Emb. Cruce Central</i>	8	4556	<i>Escuadra Hoja</i>	12
4182	<i>Tope Guiador Lateral (Jgo 4)</i>	1	2022	<i>Fin Seal de 7 x 6,5 mm.</i>	4L,8H

serie

SILVER-60

SECCION Ventana 4 Hojas Correderas



Características Técnicas



