

## MOSQUITERA ENROLLABLE VERTICAL

## Roller Insect Vertical Screen







## MOSQUITERA ENROLLABLE VERTICAL ROLLER INSECT VERTICAL SCREEN

**CENTRAL:**

C/ Puerto Almenara nº 2

Pól. Ind. LAS NIEVES

28935 MOSTOLES - Madrid

Tel.: +34 916165062 Fax: +34 916165756



## Una empresa lider

El GRUPO ALUGOM es uno de los más importantes productores de aluminio y desarrolla desde la fabricación hasta la distribución de este metal, con todas las operaciones intermedias, tales como el tratamiento superficial, el mecanizado y ensamblado de perfiles. Para llevar a cabo todo ello, cuenta con diversas empresas especializadas en cada una de las fases del proceso, implantadas en todo el territorio nacional.

## A leader company

*The Alugom Group is one of the most important aluminium manufacturers that carry out the process from the production to the distribution of this metal with all the in-between stages such as surface treatments, machining and assembly of the profiles. To accomplish all this, Alugom counts with different companies specialized in each phase of the process, set in the whole national territory.*

Considerando aspectos primordiales hoy en día dentro del sector de la construcción, como la globalidad, nuevas tecnologías, gestión de la diversidad, etc., y focalizando sus esfuerzos en conseguir lograr una mejora energética integrada de los edificios, el Grupo Alugom se compromete directamente con dicho ahorro generando nuevas soluciones a través del impulso a la investigación y el desarrollo de nuevas técnicas, innovando nuevos productos y servicios que contribuyan a la reducción de la demanda energética. Siendo el respeto por el medio ambiente el pilar fundamental en la estrategia del grupo.

*Taking into consideration today's fundamental aspects within the construction sector, like globalization, new technologies, diversity management etc., and focusing its efforts on achieving an integrated energy improvement in the buildings, ALUGOM Group commit itself directly with this energy savings, generating new solutions through the impetus to the research and development of the new technologies, innovating new products and services that contribute to the reduction of the energy demand.*



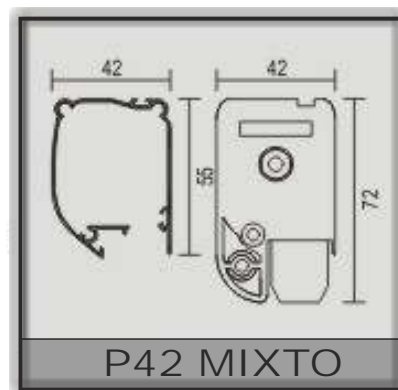


## MOSQUITERA ENROLLABLE VERTICAL Cajón redondo P42 mm

## Roller Insect Vertical Screen round box P42 mm

Cajón P42 con capacidad para tejido de alturas 1800 mm y de 2400 mm. Ancho máximo de 2000 mm.

*Box P42 with mesh capacity for height 1800 mm and 2400 mm. Maximun width 2000 mm.*



**TESTERO P42 MIXTO**  
*End Cap P42 mixed*

**Cajón aluminio y testero enrasado**  
*Aluminium box with levelled end cap*



**KIT P42 MIXTO**  
*Accessoires P42 mixed*



**P42 Acabado RAL 8007**  
*P42 Finish Ral 8007*



**Escuadra fijación terminal con tuerca para regular la altura y cabeza de martillo**  
*Fixing lateral angle with hammer-formed head.*

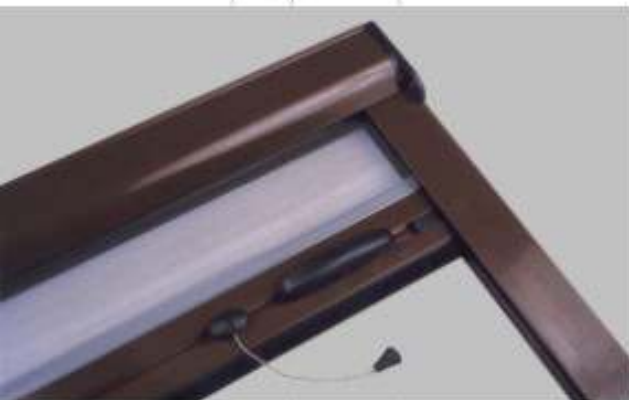


**Maneta ergonómica de desagüe**  
*Ergonomically formed handle with drainage.*



**Sujeción de testero al cajón mediante tornillo.**  
*Screwing of the end cap al the box*

**MAXIMA PROTECCIÓN  
TODO EL AÑO**  
**MAXIMUM PROTECTION  
AGAINST INSECTS ALL THE YEAR**

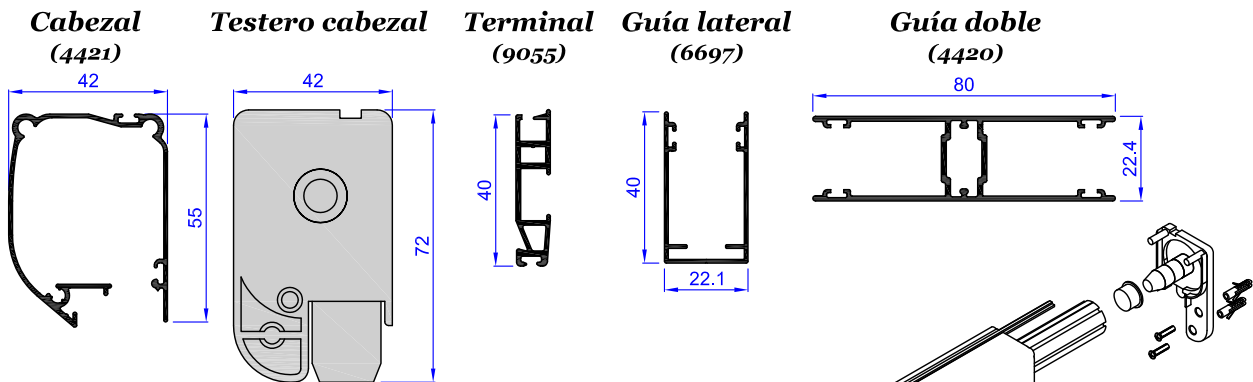


**Cajón P42 mm Mixto**  
*Box P42 mm mixed*

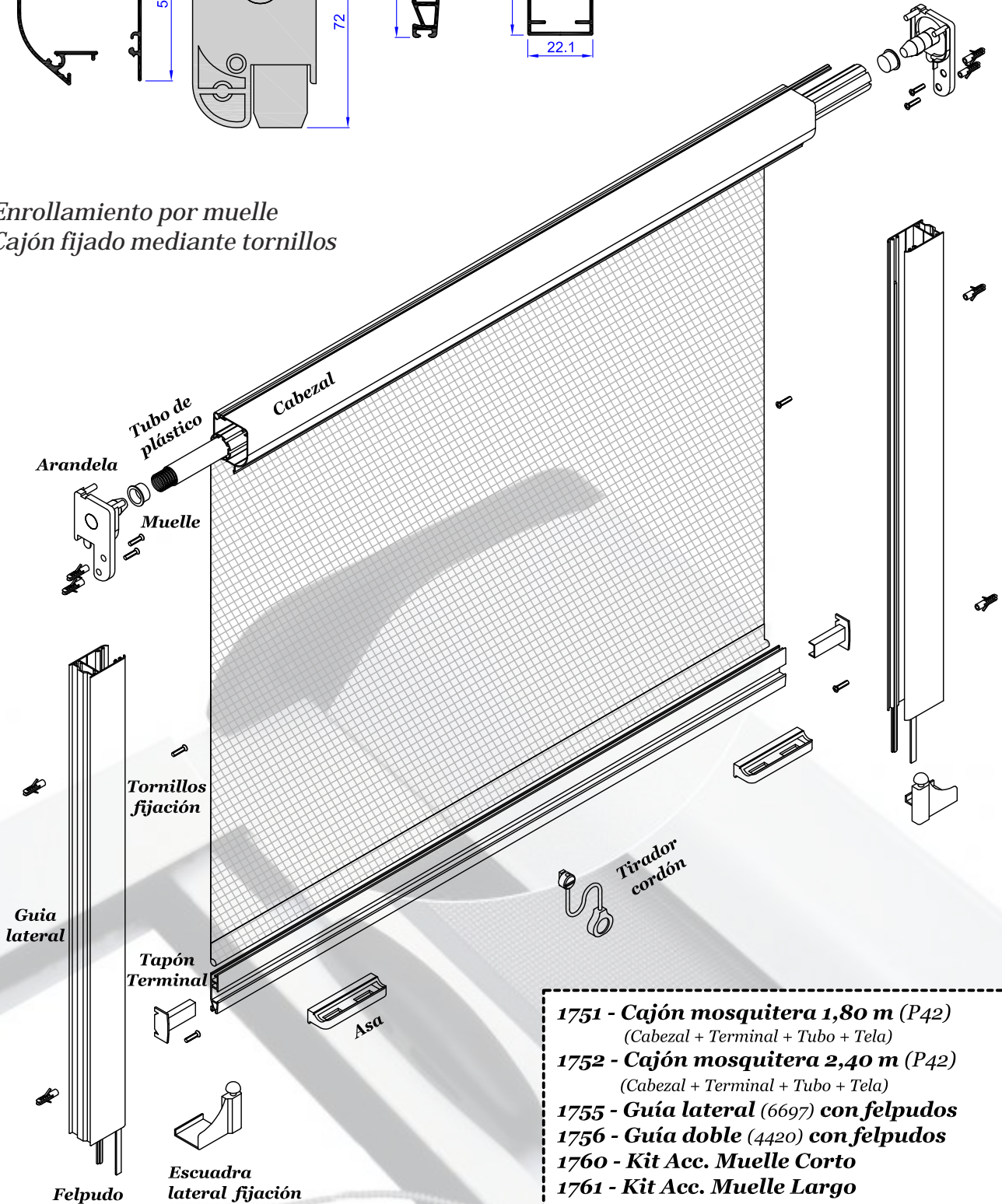


**Escuadra fijación terminal**  
*Fixing lateral angle*

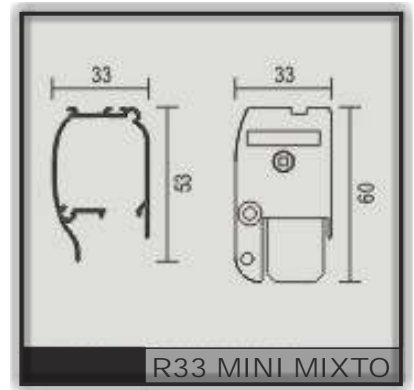
**Asa tirador autoajustable**  
*Self-adjustable handle and pull down cord*



*Enrollamiento por muelle*  
*Cajón fijado mediante tornillos*



- 1751 - Cajón mosquitera 1,80 m (P42)**  
(Cabezal + Terminal + Tubo + Tela)
- 1752 - Cajón mosquitera 2,40 m (P42)**  
(Cabezal + Terminal + Tubo + Tela)
- 1755 - Guía lateral (6697) con felpudos**
- 1756 - Guía doble (4420) con felpudos**
- 1760 - Kit Acc. Muelle Corto**
- 1761 - Kit Acc. Muelle Largo**



**TESTERO MINI R33**  
*End Cap Mini R33*

## MOSQUITERA ENROLLABLE VERTICAL Cajón Redondo MINI R33 mm

### Roller Insect Vertical Screen round box mini R33 mm

Cajón Mini R33 con capacidad para tejido  
de 1400 mm de altura  
Ancho máximo de 1500 mm.

*Box Mini R33 with mesh capacity for height  
1400 mm*

*Maximun width 1500 mm.*



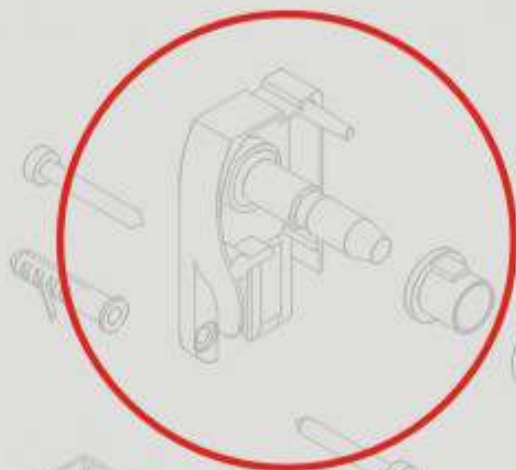
**Testero enrasado Mini R33**  
*Levelled end cap Mini R33*



**CAJONES MINI R33**  
Box Mini R33



**KIT MINI R33**  
Accessories Mini R33



**Testero con tornillo de sujeción al cajón.**  
Fastening of end cap at the box.



**TESTERO MINI R33**  
End cap Mini R33

MAXIMA PROTECCIÓN  
TODO EL AÑO  
MAXIMUM PROTECTION  
AGAINST INSECTS ALL THE YEAR

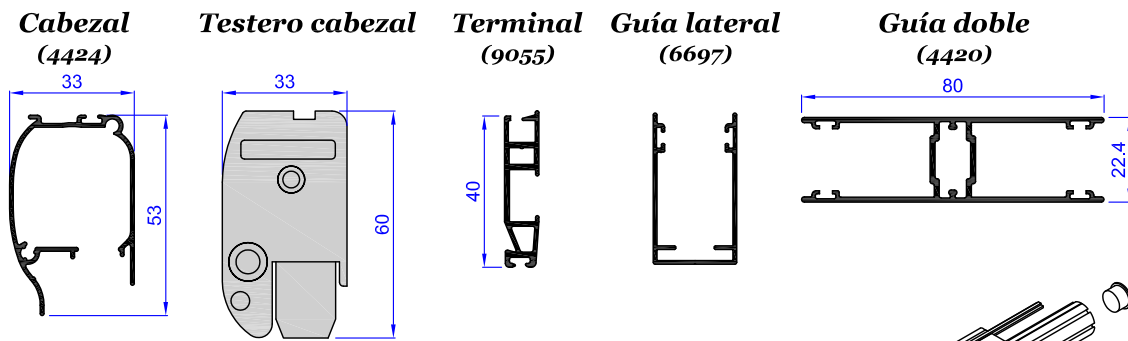


**Despiece cajón Mini R33.**  
Crindrawing box Mini R33.

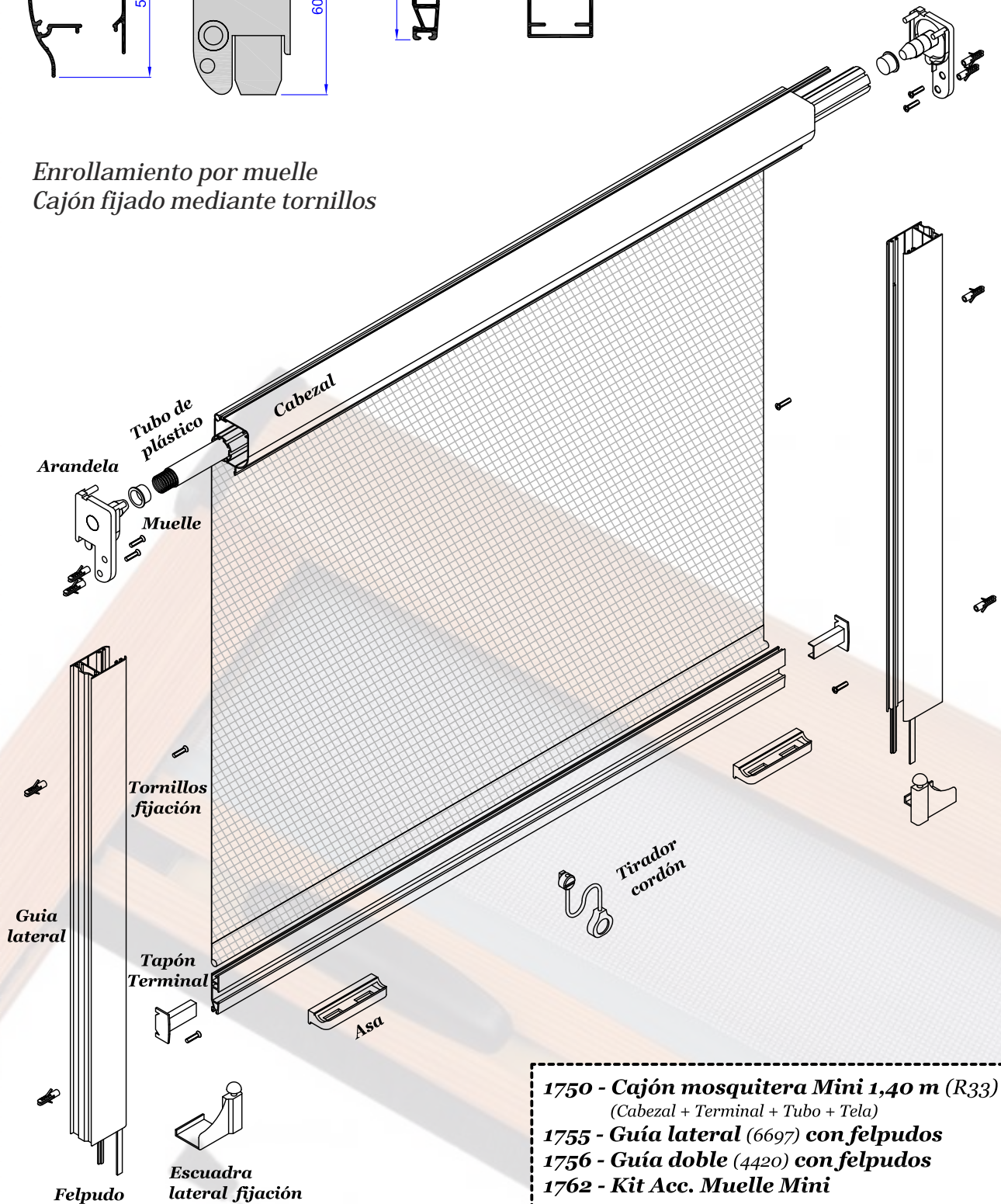


**Cajón Mini R33 tejido y terminal.**  
Box Mini R33, fiberglass mesh and end-profile.



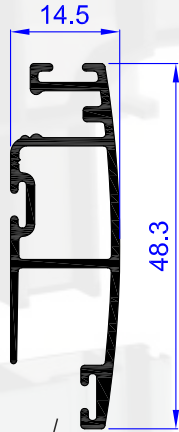


Enrollamiento por muelle  
Cajón fijado mediante tornillos

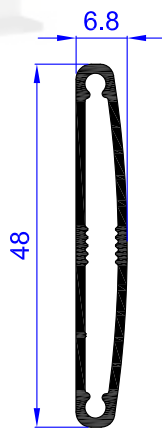


- 1750 - Cajón mosquitera Mini 1,40 m (R33)  
(Cabezal + Terminal + Tubo + Tela)
- 1755 - Guía lateral (6697) con felpudos
- 1756 - Guía doble (4420) con felpudos
- 1762 - Kit Acc. Muelle Mini

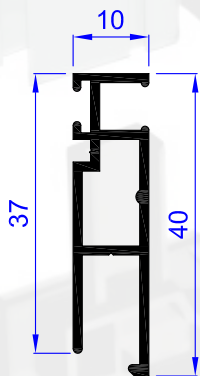
**Perfil mosquitera**  
(592 -9326-)



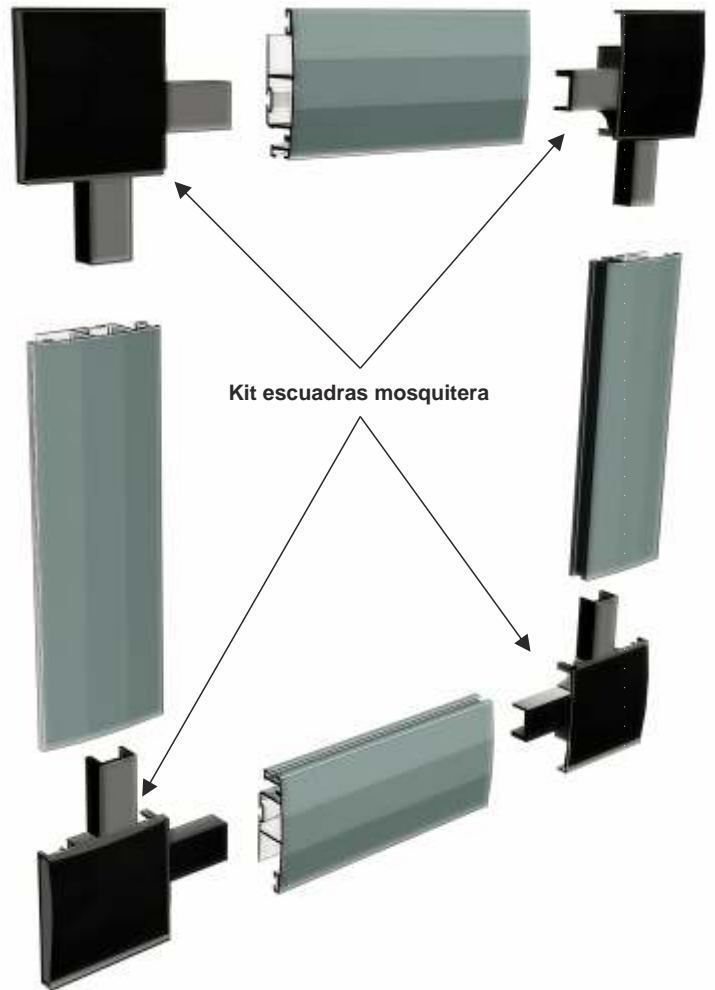
**Travesaño mosquitera**  
(593 -6808-)



Pieza Sujeción  
travesaño (1772)



**Perfil mosquitera recta**  
(--- -6810-)



Kit escuadras mosquitera

- 1775 - Perfil mosquitera curva (592) con felpudos
- 1776 - Perfil mosquitera recta (6810) con felpudo
- 1764 - Kit escuadras Mosquitera curva
- 1765 - Tela mosquitera 800
- 1766 - Tela mosquitera 1000
- 1767 - Tela mosquitera 1200
- 1768 - Tela mosquitera 1500
- 1769 - Goma mosquitera hueca 7.3
- 1770 - Goma mosquitera hueca 5.3
- 1771 - Goma mosquitera hueca 6.3
- 1772 - Kit piezas travesaño
- 1773 - Kit escuadras Mosquitera recta (6810)



**ALUGOM Alicante, S.L. - 965 128228**

**ALUGOM Barcelona, S.L.U. - 93 7080220**

**ALUGOM Cantabria - 942 342336**

**ALUGOM Ciudad Real, S.L. - 926 214051**

**ALUGOM Lorca, S.L. - 968 476400**

**ALUGOM Madrid, S.A.U. - 91 6164625**

**ALUGOM Murcia S.L. - 968 880600**

**ALUGOM Torrejon S.L.U. - 91 6766134**

**ALUGOM Valencia S.L.U. - 96 1324585**

**ALUGOM Zaragoza, S.L.U. - 976 414517**

**ALUMINIOS VIRPA, S.L. - Salamanca - 923 220888**

