



## 100

Carpintería practicable con cámara tradicional.  
Junta abierta con doble junta.

Sección de marco ..... 40 mm  
Sección de hoja ..... 40 mm

Apertura Practicable: ①  
Peso por hoja 60 kg

Medidas máximas por hoja para todas las aperturas: ①  
1700 mm de anchura y 2100 mm altura

Máximo acristalamiento:  
Cercos y hoja ..... hasta 24 mm

① Consultar tablas de pesos y rangos de aplicación con el Dpto. Técnico-comercial.

### Especificaciones Técnicas

Permeabilidad al aire \* **CLASE 3**  
UNE EN 1026 - EN 12207

Estanqueidad al agua \* **CLASE 6A**  
UNE EN 1027 - EN 12208

Resistencia al viento \* **CLASE C5**  
UNE EN 12211 - EN 12210

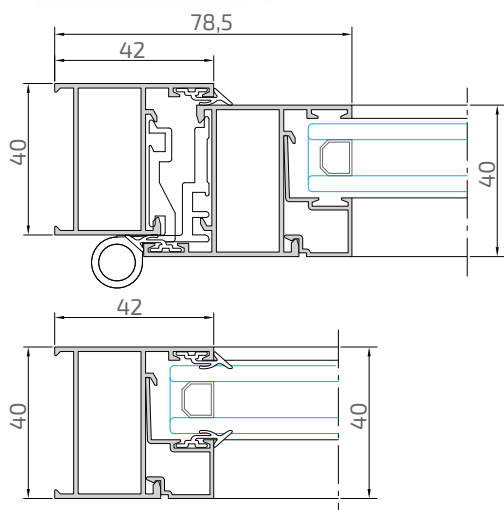
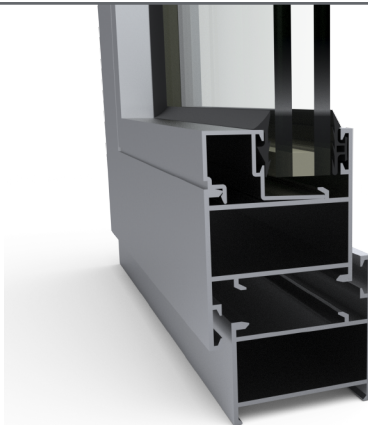
Transmitancia térmica  
«Uf» Marco **3,7 W/(m² K)**  
UNE EN ISO 10077-1

Aislamiento acústico \*\*\* **31 (-1,-4) dB**  
UNE EN 140-3:1995

\* Ventana de 2 hojas de 1230 x 1480 mm

\*\* Ventana de 2 hojas de 1480 x 2180 mm.; con cajón de persiana, vidrio 4-10-4/Uv: 3,0 W/(m²K)

\*\*\* Ventana de 2 hojas de 1230 x 1480 mm.; vidrio Rw: 40 (-2,-6) dB UNE-EN ISO 10140-2:2011



Feb 2024

